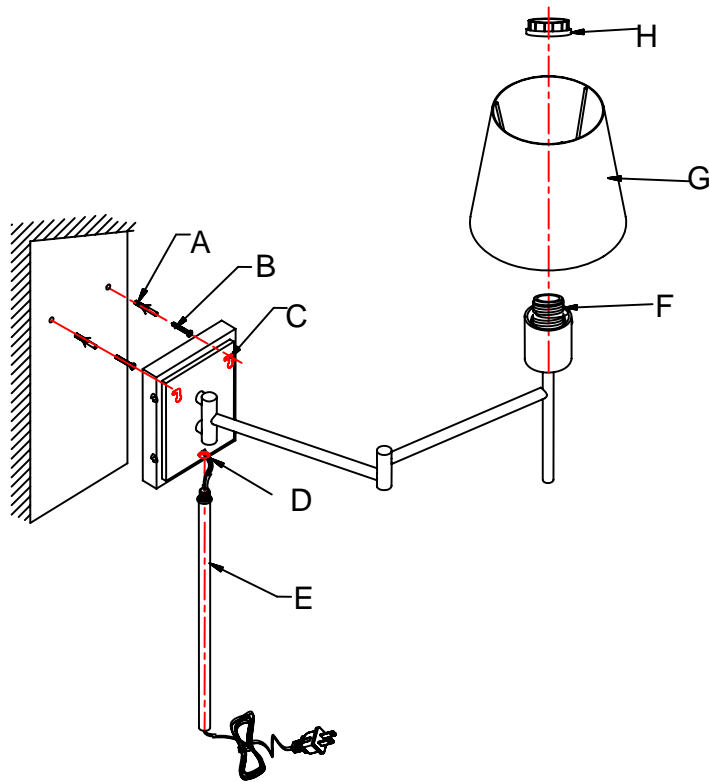


Installation Instruction

For Item#18020



WARNING:

- Risk of shock, do not plug unit before assembly is completed.
- Do not exceed the maximum wattage rating.
- Before you begin assembly of your new fixture, please follow the instruction manual step by step.

INSTALLATION

1. Drill the holes in the proper position on the wall according to the "Keyholes" (C) location on the mounting plate of **the lamp**.
2. **Install Plastic Anchor (A) into the wall and then Install Wood Screws (B) into Plastic Anchors (A) accordingly.**
3. Hang the **lamp Body** onto Wood Screws (A) **and adjust it** until the wood screws are **set into** the slots of "Keyholes" (C).
4. Secure Cord Cover (E) to **the Hole (D) on the bottom of Backplate until tightly.**
5. Place Shade (G) over the Socket (F) and secure with Screw Shell (H).
6. Install the Light Bulb in accordance with the lamp's specifications. **(DO NOT EXCEED THE MAXIMUM WATTAGE RATING!!)**

IMPORTANT SAFETY INSTRUCTIONS

1. This portable lamp has a polarized plug (one blade is wider than the other) as a safety feature to reduce the risk of electric shock. This plug will fit in a polarized outlet only one way. If the plug does not fit fully in the outlet, reverse the plug. If it still does not fit, contact a qualified electrician. Never use with an extension cord unless plug can be fully inserted. Do not alter the plug.
2. This lamp uses a Hi-Low switch on socket, please use a medium base, standard light bulb (Max. 60W).

LA-1461E/S (Date: Feb. 28 .09)
MADE IN CHINA

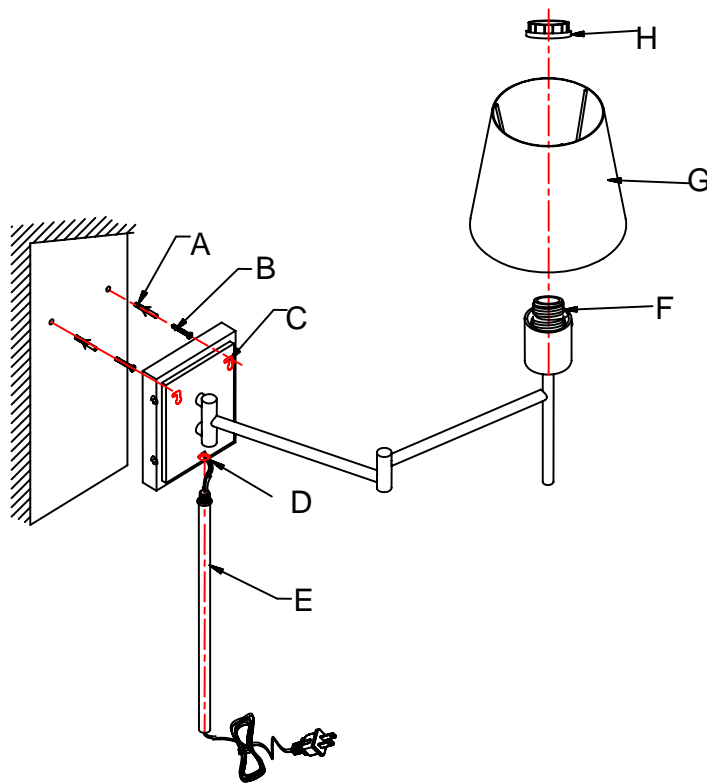


In the event that you should have any installation question or are missing parts, please contact **Customer Service**. Customer service may be reached weekdays a **1-800-527-0998** between the hours of 8:00am and 5:00pm PST (Pacific Standard Time).

2455 PACES FERRY RD., N.W., ATLANTA, GA 30339

Instrucciones de Instalacion

Modelo No. 18020



PRECAUCION:

- Riesgo de choque electrico, no enchufe esta unidad antes de ensamblarla.
- No exceda mas de los vatios especificados.
- Antes de comenzar el ensamblaje de su nueva lampara, por favor lea el manual de instruccion paso a paso.

ENSAMBLE:

1. Taladrar los agujeros en la posición adecuada en la pared de acuerdo con la "cerraduras" (C) ubicación en la placa de montaje de la lámpara.
2. Instale las Ancla de plástico (A) en la pared de madera y, a continuación, Instale los tornillos (B) en las Anclas de plástico (A).
3. Colgar el cuerpo de la lámpara en los tornillos (A) y ajústelo hasta que los tornillos se fijen en las ranuras de "cerraduras" (C).
4. Asegurar la cubierta del cable (S) en el agujero (D) en la parte inferior del soporte.
5. Coloque la Pantalla (G) sobre el socket (F) y asegurelo con el Anillo del Socket (H).
6. Instale el Foco de acuerdo con las especificaciones. **(NO EXCEDA MAS DE LOS VATIOS ESPECIFICADOS!!)**

IMPORTANTE INSTRUCCIONES DE SEGURIDAD:

1. Esta lámpara de piso tiene un enchufe polarizado (una hoja es mas ancha que la otra) como característica para reducir el riesgo de una descarga electrica. Este enchufe solo entra de una manera en cajas de distribucion polarizadas. Si el enchufe no entra completo, inviertalo y trate otra vez. Si de todos modos no entra, consulte a un electricista calificado. Nunca use un cable de extension a menos que el enchufe se pueda ensartar completamente. No altere el enchufe.
2. Este lámpara usa una toma con un interruptor de alto a bajo, por favor, utilice un foco de base mediano (máx. 60W).

LA-1461E/S (Date: Feb. 28 .09)



En caso de preguntas sobre la instalacion o le faltaron partes, porfavor hablar al departamento de **Servicio al Cliente** al **1-800-527-0998** de Lunes a Viernes de 8:00 a.m. a 5:00 p.m. PST (Tiempo del Pacifico).

2455 PACES FERRY RD., N.W., ATLANTA, GA 30339