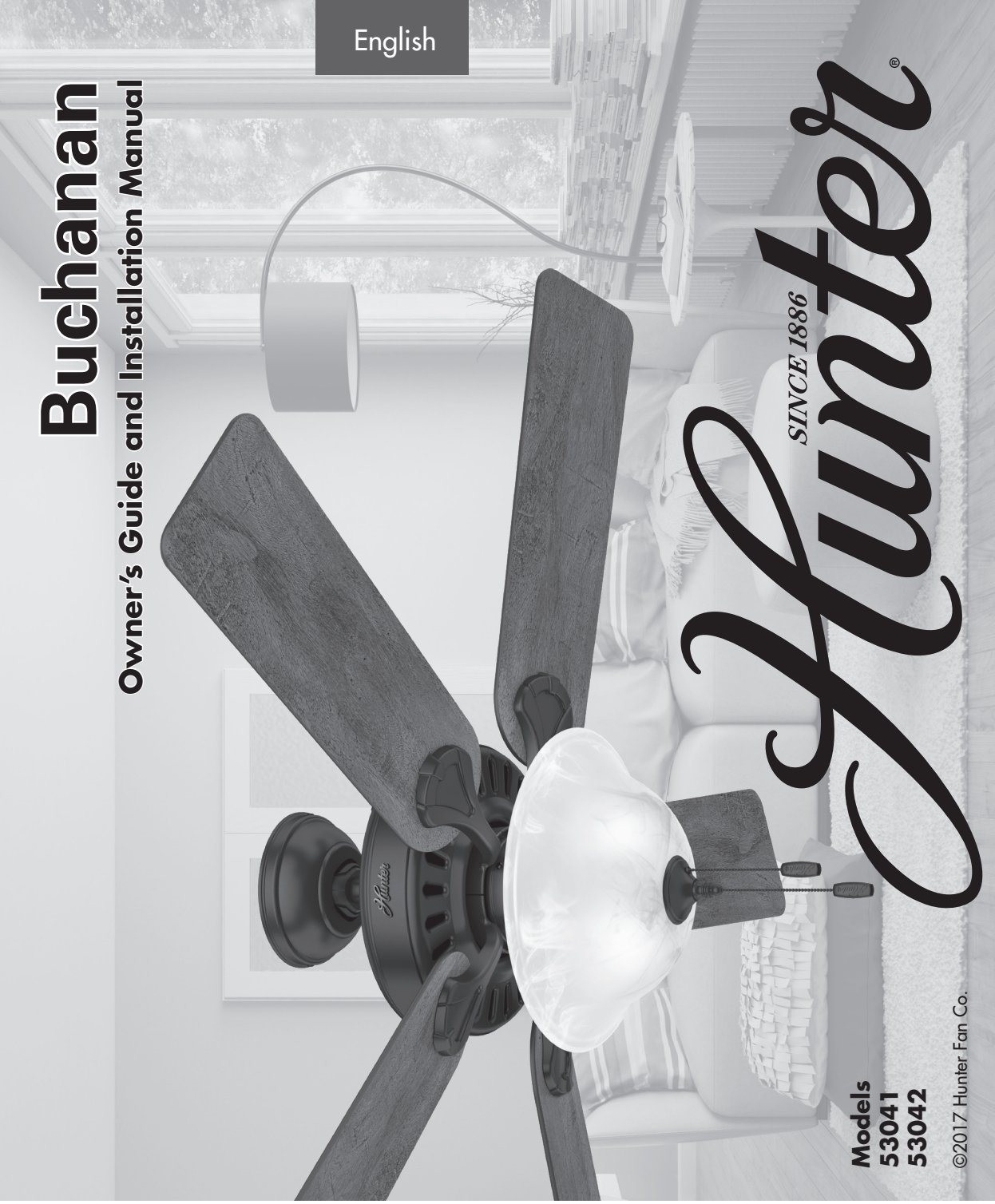


Hunter

SINCE 1886

Models
53041
53042



English

Manual Installation Guide for Owner's

Manual

Limited Lifetime Warranty

Hunter Fan Company grants this limited warranty to the original purchaser of this Hunter ceiling fan. This document can be found at www.HunterFan.com. Thank you for choosing Hunter!

How Can Warranty Service Be Obtained?

Proof of purchase is required when requesting warranty service. The original purchaser must present a sales receipt or other document that establishes proof of purchase. Hunter, at its sole discretion, may accept a gift receipt. To obtain service, contact Hunter Fan Company online or by phone.

www.HunterFan.com/Support/Contact-Us/
1-888-830-1326

Please do not ship your fan or any fan parts to Hunter. Delivery will be refused.

What Does This Warranty Cover?

Motor — Limited Lifetime Warranty

If any part of your ceiling fan motor fails during your ownership of the fan due to a defect in material or workmanship, as determined solely by Hunter, Hunter will provide you with a replacement fan free of charge.* The foregoing limited warranty applies only to the motor itself and does not apply to electronic controls – such as remote control transmitters, remote control receivers, or capacitors – used in conjunction with the motor. Such electronic control items are included in the one-year limited warranty below.

Other — One-Year Limited Warranty

Except as otherwise indicated throughout this warranty, if any part of your Hunter ceiling fan fails at any time within one year of the date of purchase due to a defect in material or workmanship, as determined solely by Hunter, Hunter will provide a replacement part free of charge.*

Light Kits — Warranty May Vary

Light kits are included in the one-year limited warranty. However, you may qualify for additional warranty coverage if your fan includes one of the following:

- **LED Light Kits — Three-Year Limited Warranty**
If your LED light kit module (not including glass components) or LED bulb fails at any time within three years of the date of purchase due to a defect in material or workmanship, as determined solely by Hunter, Hunter will provide a replacement part free of charge.*

For assistance call 1-888-830-1326.

www.HunterFan.com

If parts are missing,
**DO NOT RETURN THIS ITEM
TO THE STORE!**

Where Purchased

Date Purchased

Model Number

customer service.

The information below will make

Read and Save These Instructions

IMPORTANT!

1-888-838-888-1

1-888-830.1326

¡IMPORTANTE!

Lea y guarde estas instrucciones

La información que se entrega a continuación facilitará en gran medida la comunicación en caso de que necesite contactar con el servicio al cliente.

Número de modelo

Fecha de compra

Lugar de compra

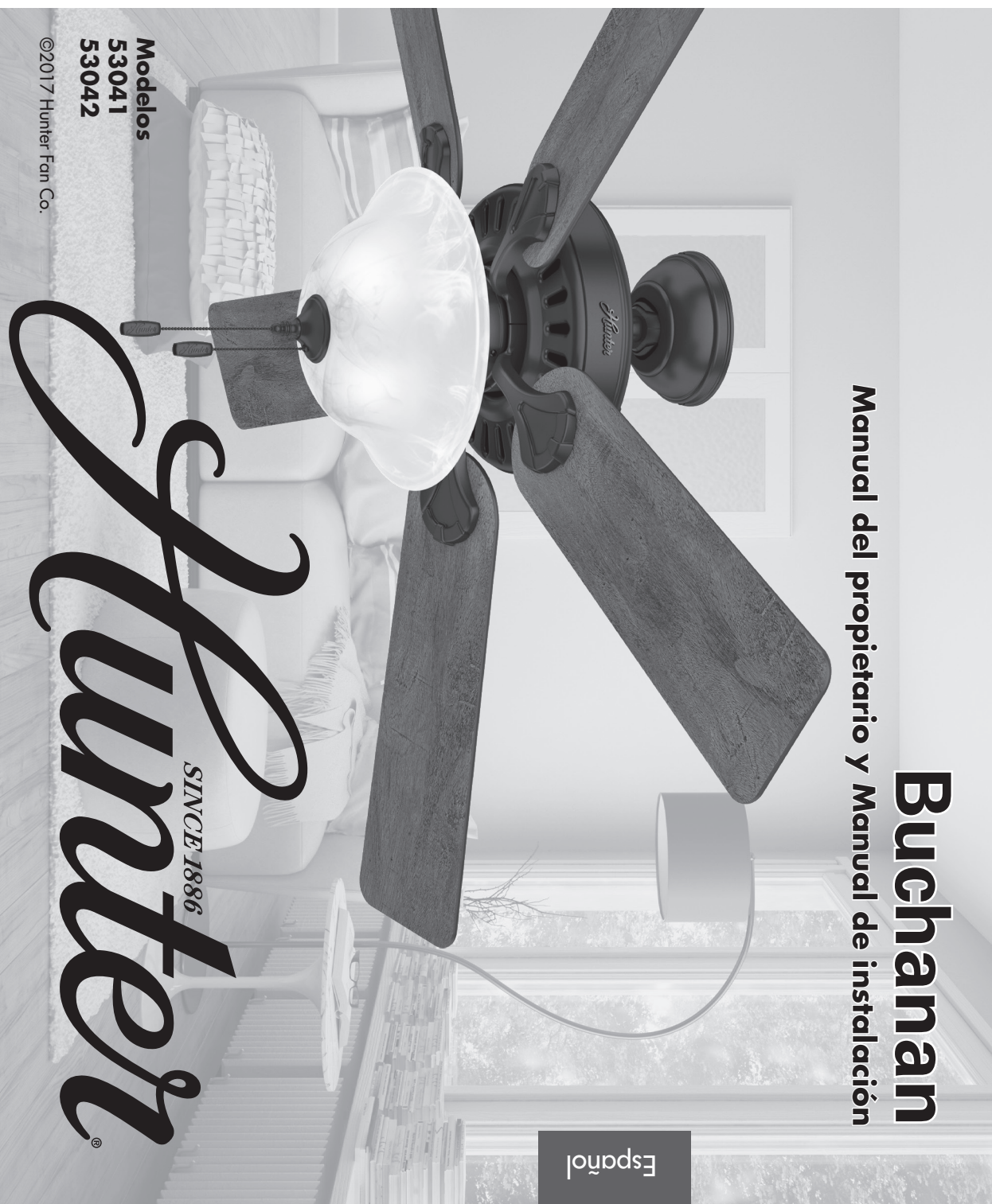
Si faltan partes,
**NO REGRESE ESTE PRODUCTO
A LA DISTRIBUIDORA**

Para asistencia, llame al 1-888-830-1326.

www.HunterFan.com

Modelos
53041
53042

©2017 Hunter Fan Co.



Buchanan

Manual del propietario y Manual de instalación

Español

• Conjunto de lámparas certificadas ENERGY STAR® — Garantía limitada de tres años

Si su conjunto de lámparas certificadas ENERGY STAR® (no incluye componentes de lámparas LED) falla en cualquier momento durante los siguientes tres años a partir de la fecha de compra, debido a un defecto en los materiales o la mano de obra, conforme Hunter lo determine a su arbitrio, Hunter le proporcionará un reemplazo de la pieza para su cargo para su instalación.*

• Conjunto de lámparas LED — Garantía limitada de dos años

Si la lámpara LED (no incluye componentes de lámparas LED) falla en cualquier momento durante los siguientes tres años a partir de la fecha de compra, debido a un defecto en los materiales o la mano de obra, conforme Hunter lo determine a su arbitrio, Hunter le proporcionará un reemplazo de la pieza para su cargo para su instalación.*

Conjuntos de lámparas pueden variar

La garantía limitada de Hunter para un conjunto de lámparas puede variar dependiendo de la configuración de la pieza. La garantía limitada de Hunter para un conjunto de lámparas puede variar dependiendo de la configuración de la pieza. La garantía limitada de Hunter para un conjunto de lámparas puede variar dependiendo de la configuración de la pieza. La garantía limitada de Hunter para un conjunto de lámparas puede variar dependiendo de la configuración de la pieza.

Otros

La garantía limitada de Hunter para un conjunto de lámparas puede variar dependiendo de la configuración de la pieza. La garantía limitada de Hunter para un conjunto de lámparas puede variar dependiendo de la configuración de la pieza. La garantía limitada de Hunter para un conjunto de lámparas puede variar dependiendo de la configuración de la pieza. La garantía limitada de Hunter para un conjunto de lámparas puede variar dependiendo de la configuración de la pieza.

¿Qué cubre esta garantía?

La garantía limitada de Hunter para un conjunto de lámparas puede variar dependiendo de la configuración de la pieza. La garantía limitada de Hunter para un conjunto de lámparas puede variar dependiendo de la configuración de la pieza.

¿Cómo obtener esta garantía?

La garantía limitada de Hunter para un conjunto de lámparas puede variar dependiendo de la configuración de la pieza. La garantía limitada de Hunter para un conjunto de lámparas puede variar dependiendo de la configuración de la pieza.

¿Cómo obtener esta garantía?

La garantía limitada de Hunter para un conjunto de lámparas puede variar dependiendo de la configuración de la pieza. La garantía limitada de Hunter para un conjunto de lámparas puede variar dependiendo de la configuración de la pieza.

Garantía limitada de por vida

La garantía limitada de Hunter para un conjunto de lámparas puede variar dependiendo de la configuración de la pieza. La garantía limitada de Hunter para un conjunto de lámparas puede variar dependiendo de la configuración de la pieza.

¿Qué cubre esta garantía?

La garantía limitada de Hunter para un conjunto de lámparas puede variar dependiendo de la configuración de la pieza. La garantía limitada de Hunter para un conjunto de lámparas puede variar dependiendo de la configuración de la pieza.

¿Qué cubre esta garantía?

La garantía limitada de Hunter para un conjunto de lámparas puede variar dependiendo de la configuración de la pieza. La garantía limitada de Hunter para un conjunto de lámparas puede variar dependiendo de la configuración de la pieza.

¿Qué cubre esta garantía?

La garantía limitada de Hunter para un conjunto de lámparas puede variar dependiendo de la configuración de la pieza. La garantía limitada de Hunter para un conjunto de lámparas puede variar dependiendo de la configuración de la pieza.

¿Qué cubre esta garantía?

La garantía limitada de Hunter para un conjunto de lámparas puede variar dependiendo de la configuración de la pieza. La garantía limitada de Hunter para un conjunto de lámparas puede variar dependiendo de la configuración de la pieza.

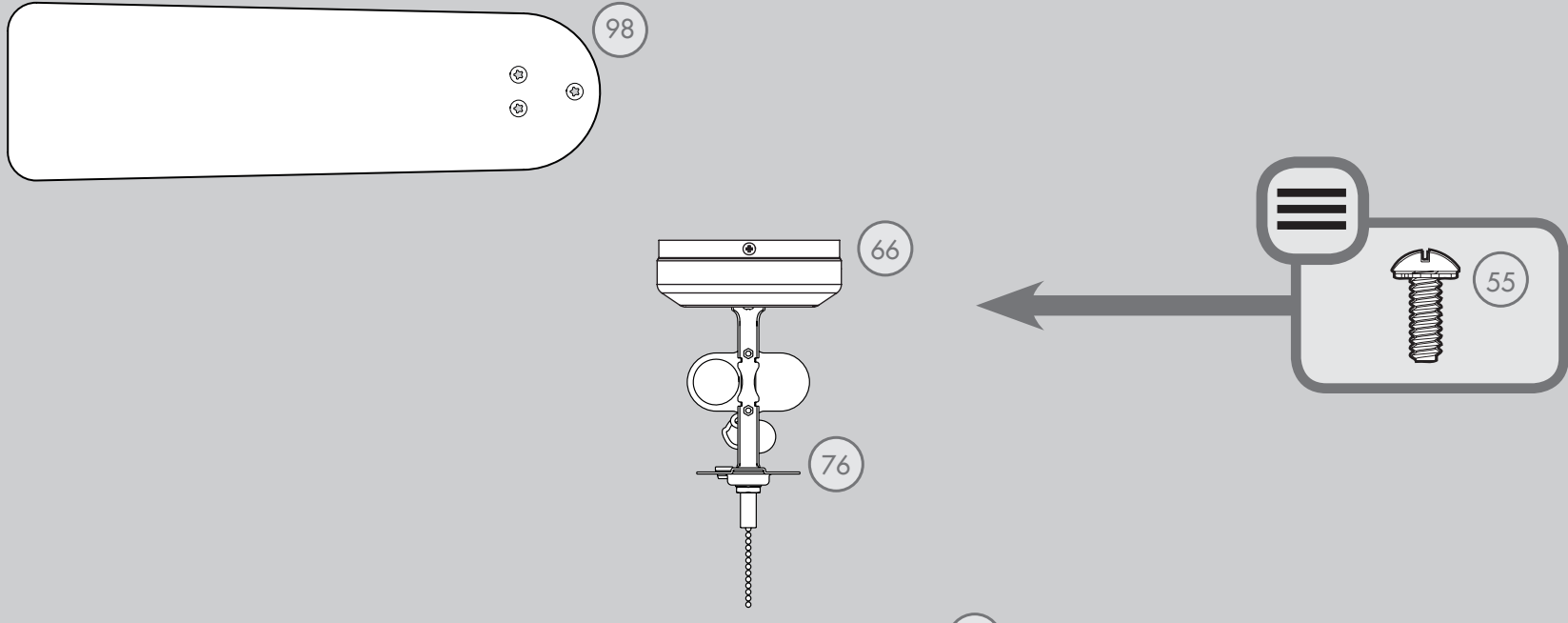
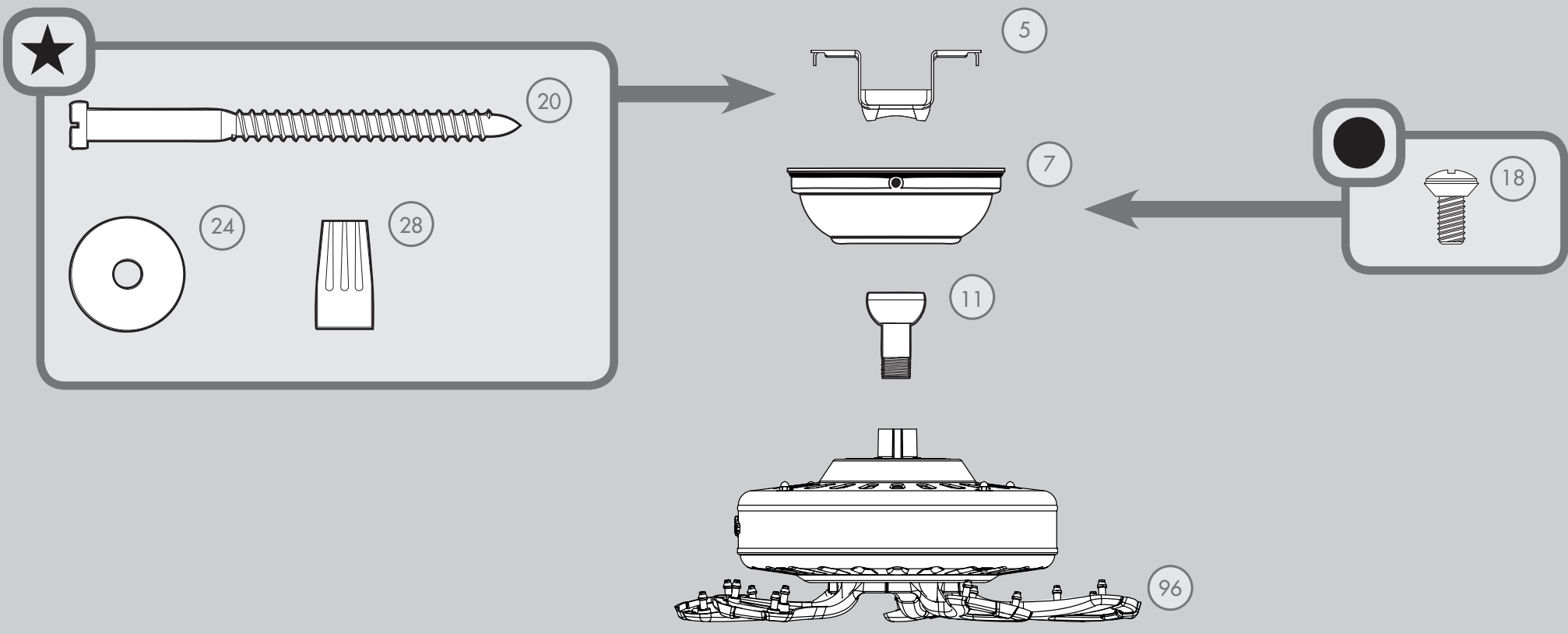
¿Qué cubre esta garantía?

La garantía limitada de Hunter para un conjunto de lámparas puede variar dependiendo de la configuración de la pieza. La garantía limitada de Hunter para un conjunto de lámparas puede variar dependiendo de la configuración de la pieza.

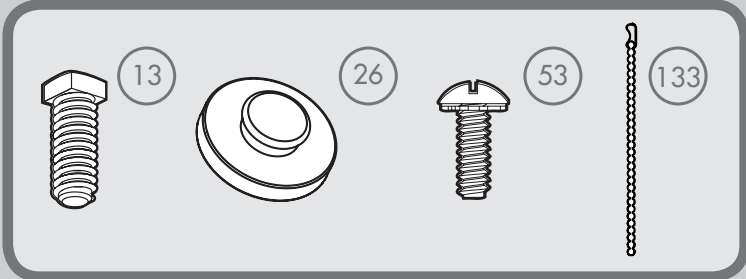
¿Qué cubre esta garantía?

La garantía limitada de Hunter para un conjunto de lámparas puede variar dependiendo de la configuración de la pieza. La garantía limitada de Hunter para un conjunto de lámparas puede variar dependiendo de la configuración de la pieza.

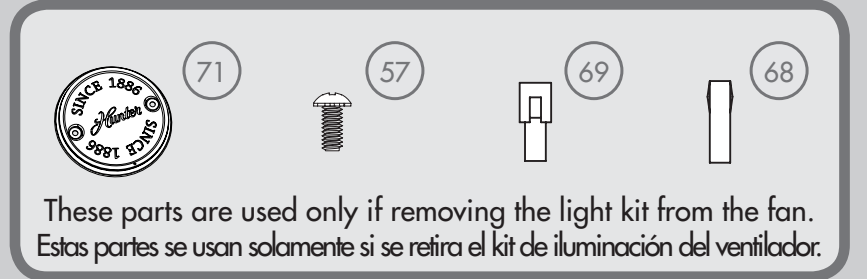
PARTS GUIDE GUIA DE PARTES



Pre-installed Parts / Partes preinstaladas



Optional Accessories / Accesorios opcionales



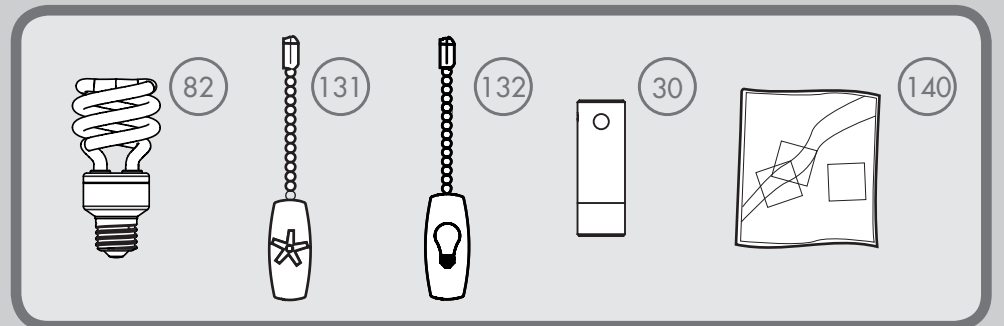
in Parts List
en Lista de partes

Spare Parts Bag
Bolsa de partes de repuesto

Hardware drawn to scale
For your convenience, you may receive extra fasteners.

Materiales dibujado a escala
Para su comodidad, es posible que reciba sujetadores extra.

Included Accessories / Accesorios incluidos



Parts List	MODEL #	53041	53042	Lista de piezas	
	MODELO #	53041	53042		
	DRAWING #	K7448-01	K7448-02		
	ESQUEMA #	K7448-01	K7448-02		
	Weight ±2 lbs	19.8 lbs (9.0 kg)	19.8 lbs (9.0 kg)		
	Peso ±2 lb	19.8 lbs (9.0 kg)	19.8 lbs (9.0 kg)		
	FINISH	Premier Bronze	Brushed Nickel		
FINISH	Bronce primero	Níquel cepillado			
#	Item Name	Qty. / Cant.	Part# / No. de la pieza	Part# / No. de la pieza	Nombre del Item
1	Hanging System Kit	1	K0065-01	K0065-01	Kit del sistema de suspensión
5	Ceiling Bracket	1			Soporte de techo
7	Canopy	1			Campana
11	Downrod Assembly	1			Conjunto de varilla
13	Setscrew	1			Tornillo de fijación
18	Canopy Screw	3			Tornillo de la campana
20	Wood Screw 3"	2			Tornillo para madera de 3"
24	Flat Washer	2			Arandela plana
26	Mounting Isolator	4			Aislador de montaje
28	Wire Connector	4			Conector de cable
30	Hanger Pipe	1			Tubo de suspensión
50	Hardware Kit	1	K7448-00-860	K7448-00-861	Kit de materiales
53	Machine Screw 6-32	3			Tornillo mecánico 6-32
55	Switch Housing Assembly Screw	3			Tornillo de montaje de la caja del interruptor
57	Switch Housing Cap Screw	2			Tornillo de tapa de la caja del interruptor
66	Switch Housing Assembly	1	K0375-01	K0375-01	Montaje de la caja de interruptor
68	Dummy Terminal, Male	1	08198-01	08198-01	Terminal simulado, macho
69	Dummy Terminal, Female	1	08200-01	08200-01	Terminal simulado, hembra
71	Switch Housing Cap	1	K0538-01	K0538-01	Tapa de la caja del interruptor
76	Light Kit Assembly	1	K0539-33	K0539-33	Conjunto del kit de luz
80	Globe/Shade	1	K0510-01-142	K0510-01-142	Pantalla
82	CFL Bulb	2	K0192-02	K0192-02	Lámpara CFL
88	Globe Retainer	1	K0194-01	K0194-01	Cerrojo tipo globo
90	Finial Cap	1	K0259-01	K0259-01	Tapa de cubierta ornamental
92	Finial	1	64350-02	64350-02	Cubierta ornamental
96	Blade Iron Set	1	K0458-05	K0458-05	Juego de soporte de paletas
98	Blade Set	1	K0419-05-175	K0419-05-084	Juego de paletas
131	Fan Pull Chain Pendant	1	K0143-01	K0143-01	Pendiente del tirador de cadena del ventilador
132	Light Pull Chain Pendant	1	K0144-01	K0144-01	Pendiente del tirador de cadena de luz
133	Pull Chain Extension	1	K0139-03	K0139-03	Extensión del tirador de cadena
140	Balancing Kit	1	K0118-01	K0118-01	Kit de equilibrado