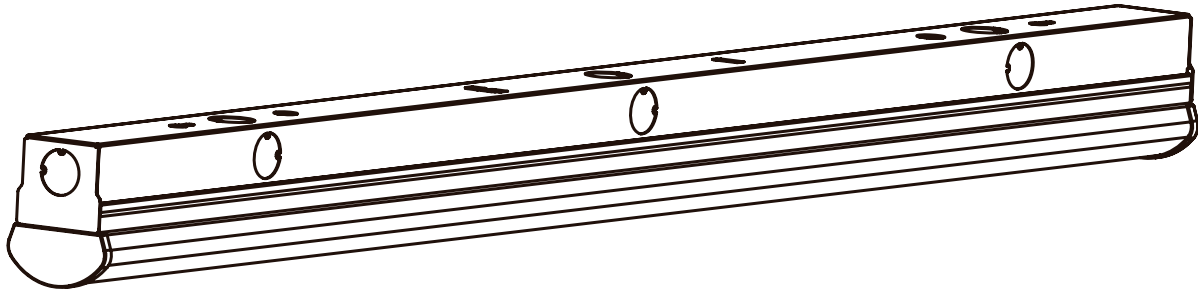


USE AND CARE GUIDE

LED STRIP LIGHTS



Questions, problems, missing parts? Before returning to the store,
call Commercial Electric Customer Service
8 a.m. – 7 p.m., EST, Monday - Friday
9 a.m. – 6 p.m., EST, Saturday

1-877-527-0313

HOMEDEPOT.COM



THANK YOU

We appreciate the trust and confidence you have placed in Commercial Electric through the purchase of this LED light. We strive to continually create quality products designed to enhance your home. Visit us online to see our full line of products available for your home improvement needs. Thank you for choosing Commercial Electric!

Table of Contents

Table of Contents	2	Package Contents	3
Safety Information	2	Hardware Included	3
Warranty	2	Additional Parts Available to Purchase	4
Pre-Installation	3	Installation	4
Planning Installation	3	Care and Cleaning	9
Tools/Hardware Required	3	Troubleshooting	9

Safety Information



WARNING: Carefully read and understand the information given in this manual before beginning the assembly and installation. Failure to do so could lead to electric shock, fire, or other injuries which could be hazardous or even fatal.



WARNING: Ensure the electricity to the wires you are working on is shut off. Either remove the fuse or turn off the circuit breaker.



WARNING: For safety, linked strip lights can either be installed as plug-in or direct wire, but never combined.

NOTICE: Connect up to a maximum of 30 strip lights. Do not exceed 300 total watts for interconnected lights.

NOTICE: Do not use this fixture with a dimmer switch.

NOTICE: This equipment has been tested and found to comply with the limits for a Class B digital device, pursuant to Part 15 of the FCC Rules.

These limits are designed to provide reasonable protection against harmful interference in a residential installation.

This equipment generates, uses and can radiate radio frequency energy and, if not installed and used in accordance with the instructions, may cause harmful interference to radio communications. However, there is no guarantee that interference will not occur in a particular installation. If this equipment does cause harmful interference to radio or television reception, which can be determined by turning the equipment off and on, the user is encouraged to try to correct the interference by one or more of the following measures:

- Reorient or relocate the receiving antenna.
- Increase the separation between the equipment and the receiver.
- Connect the equipment into an outlet on a circuit different from that to which the receiver is connected.
- Consult the dealer or an experienced radio/TV technician for help.



CAUTION: Changes or modifications not expressly approved by the party responsible for compliance could void the user's authority to operate the equipment.

Warranty

WHAT IS COVERED

The manufacturer warrants this light fixture to be free from defects in materials and workmanship for a period of five (5) years from date of purchase. This warranty applies only to the original consumer purchaser and only to products used in normal use and service. If this product is found to be defective, the manufacturer's only obligation, and your exclusive remedy, is the repair or replacement of the product at the manufacturer's discretion, provided that the product has not been damaged through misuse, abuse, accident, modifications, alterations, neglect, or mishandling.

WHAT IS NOT COVERED

This warranty shall not apply to any product that is found to have been improperly installed, set-up, or used in any way not in accordance with the instructions supplied with the product. This warranty shall not apply to a failure of the product as a result of an accident, misuse, abuse, negligence, alteration, faulty installation, or any other failure not relating to faulty material or workmanship. This warranty shall not apply to the finish on any portion of the product, such as surface and/or weathering, as this is considered normal wear and tear.

The manufacturer does not warrant and specifically disclaims any warranty, whether express or implied, of fitness for a particular purpose, other than the warranty contained herein. The manufacturer specifically disclaims any liability and shall not be liable for any consequential or incidental loss or damage, including but not limited to any labor / expense costs involved in the replacement or repair of said product.

Contact the Customer Service Team at 1-877-527-0313 or visit www.HomeDepot.com


Pre-Installation

PLANNING INSTALLATION

 **WARNING:** Shut off power at the circuit breaker or fuse panel before removing an old fixture or installing the new one.

Before beginning assembly, installation, or operation of product, make sure all parts are present. Compare parts with the Hardware Included and Package Contents lists. If any part is missing or damaged, do not attempt to assemble, install, or operate the product. Contact customer service for replacement parts.

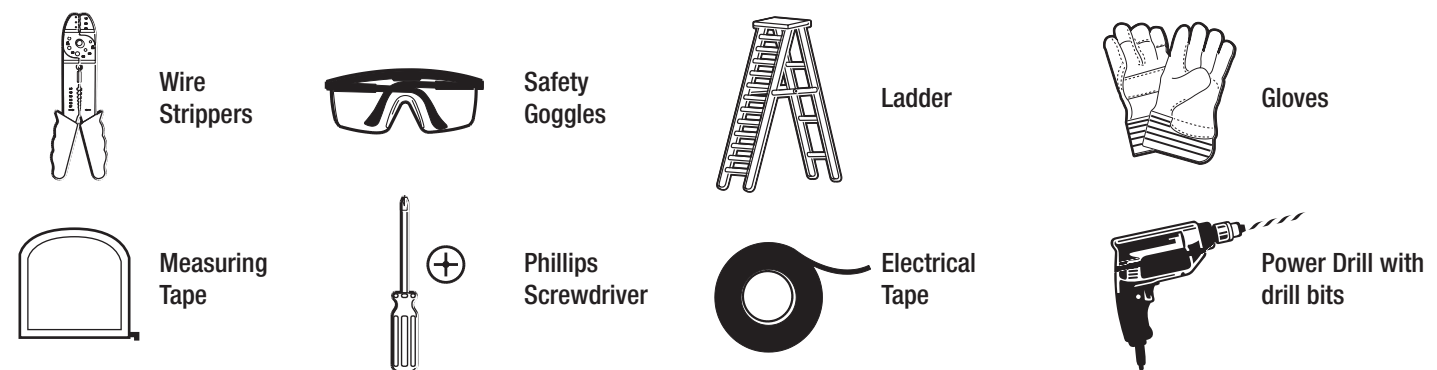
Select a suitable location that can support the weight of the fixture. Determine the method for mounting the fixture before drilling, based on the type of ceiling.

 **NOTE:** Keep your receipt and these instructions for proof of purchase.

If you are unfamiliar with electrical installations, we recommend you contact a qualified electrician to do the installation.

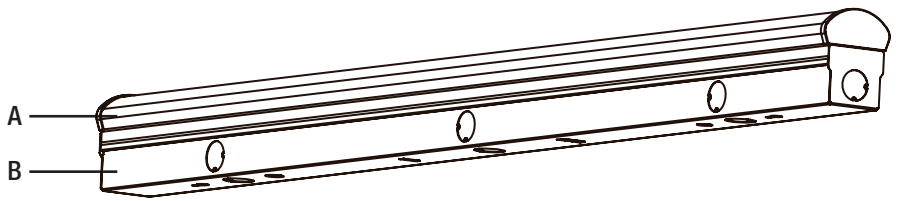
TOOLS/HARDWARE REQUIRED

Tools and hardware required vary by type of installation.



PACKAGE CONTENTS

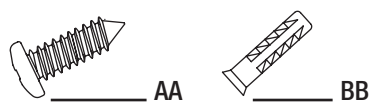
Part	Description	Quantity
A	Lens Cover	1
B	Fixture Body	1



HARDWARE INCLUDED

 **NOTE:** Hardware not shown to actual size.

Part	Description	Quantity
AA	Mounting Screw (0.6 in)	2
BB	Drywall Anchor	2



Pre-Installation (continued)

ADDITIONAL PARTS AVAILABLE TO PURCHASE



NOTE: Separate parts not shown to actual size. Visit www.HomeDepot.com for more information and to purchase.

Part	Description	Quantity	SKU
CC	Electrical Box Plate (4 in.)	1	1001471759*
DD	Plate Screws	2	



* Required for Surface Mounting

Installation



WARNING: RISK OF ELECTRIC SHOCK. Ensure the electricity to the wires you are working on is shut off. Either remove the fuse or turn off the circuit breaker before removing an existing light fixture or installing the new one.

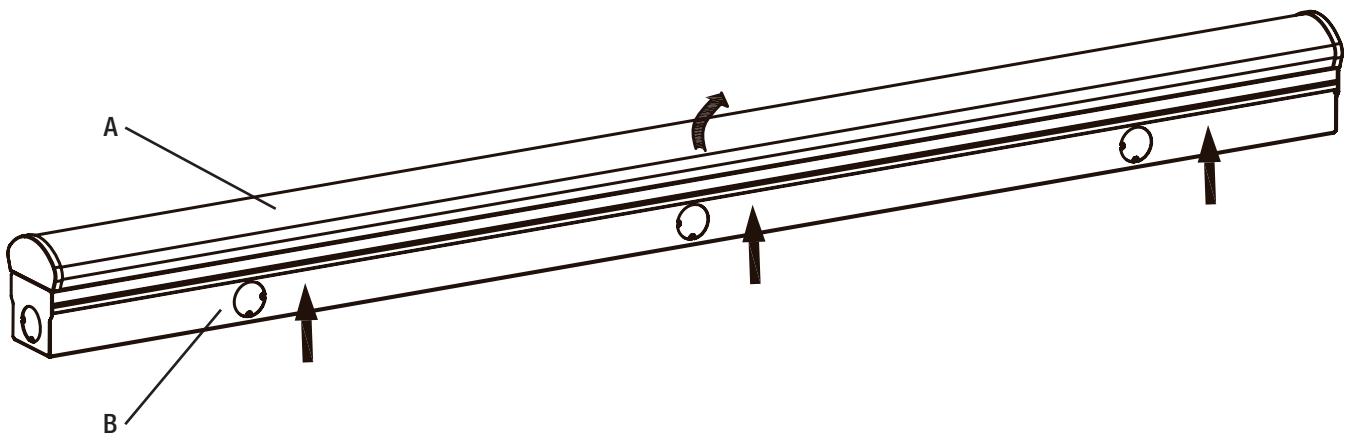
With power disconnected to the electrical box, remove the existing fixture. Make a sketch of how the current fixture is wired (by wire color) or mark the wires with masking tape and a pencil so you will know how to properly reconnect the wires to the new LED light fixture.



NOTE: Separate mounting hardware (not included) not shown to actual size.

1 Separating the lens cover from the fixture body

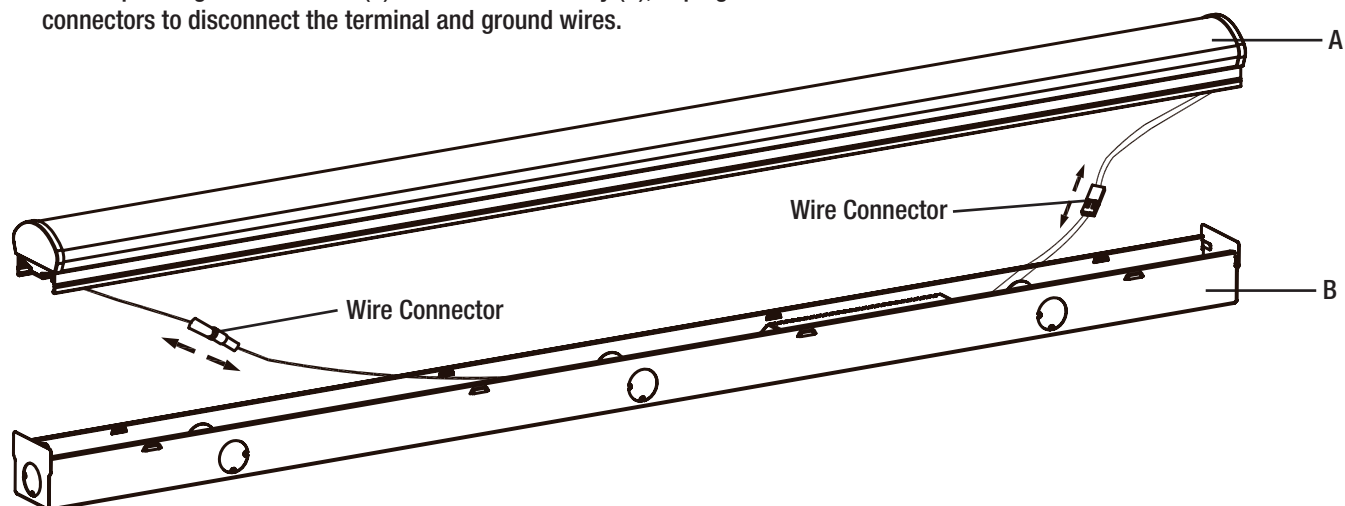
- Press the fixture body (B) inward, in the direction of the arrows, and remove the lens cover (A) with the other hand, as indicated.



Installation (continued)

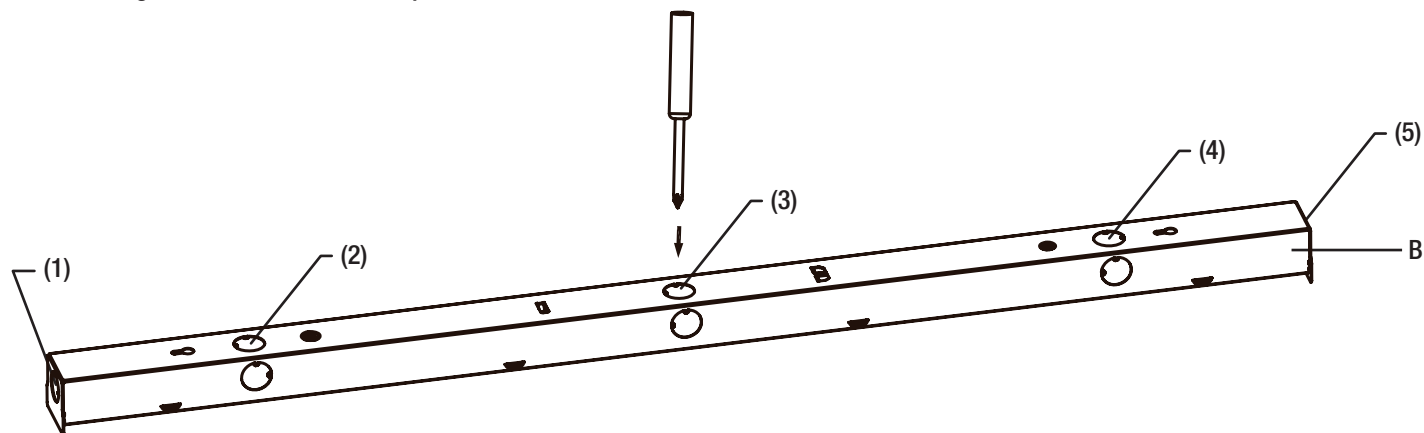
2 Preparing the fixture for installation

- After separating the lens cover (A) from the fixture body (B), unplug the wire connectors to disconnect the terminal and ground wires.



3 Removing one of the knockouts in the fixture

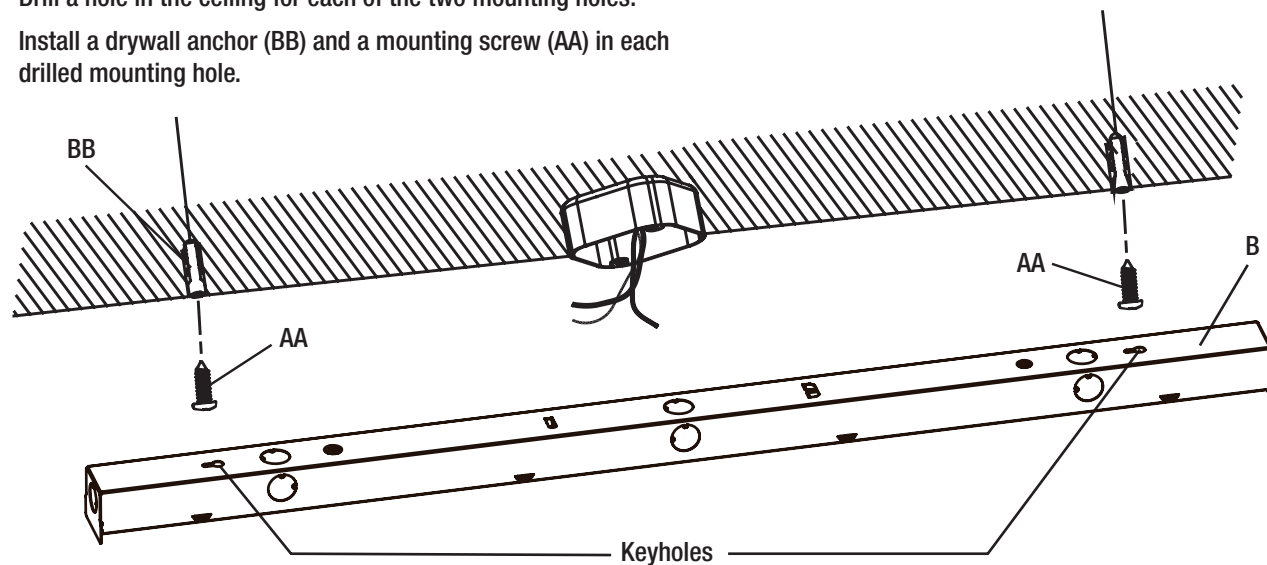
- Using a screwdriver, punch out one of the five large knockouts (1, 2, 3, 4, or 5) in the fixture body (B) for wiring based on the installation position.



Installation (continued)

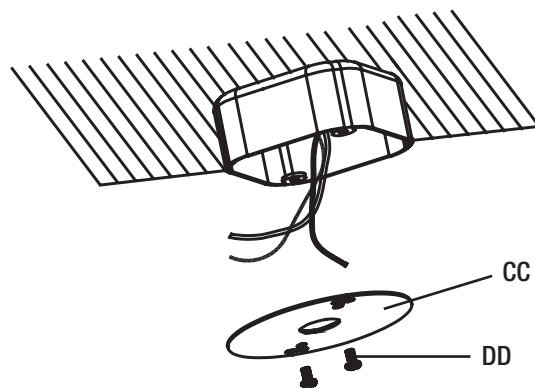
4 Preparing to mount the fixture

- Mark the two keyhole mounting positions of the fixture body (B) on the ceiling.
- Drill a hole in the ceiling for each of the two mounting holes.
- Install a drywall anchor (BB) and a mounting screw (AA) in each drilled mounting hole.



5 Attaching the electrical box plate

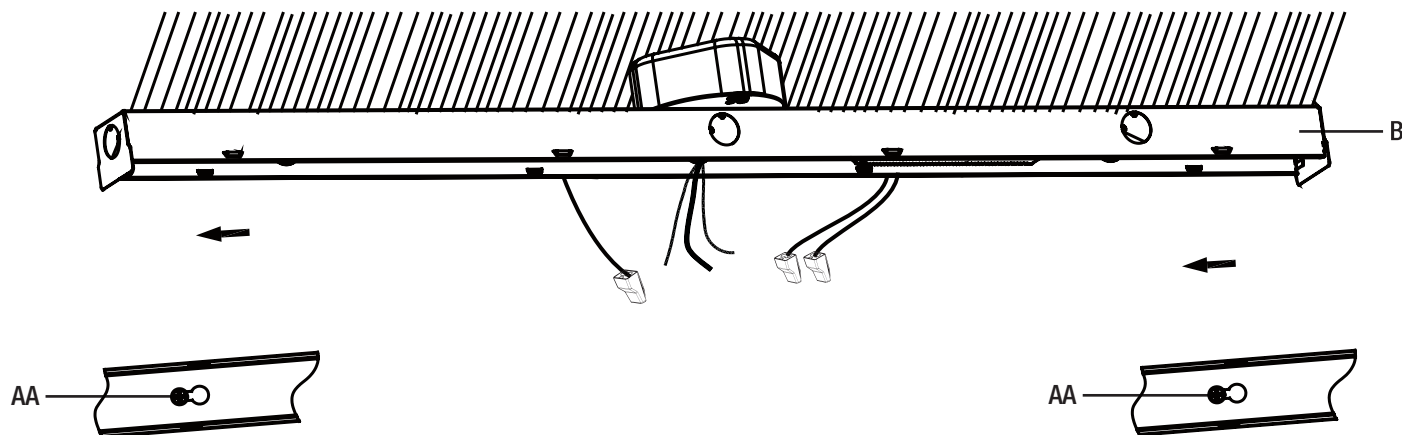
- Feed the electrical wires from the electrical junction box through the electrical box plate (CC - not included).
- Secure the electrical box plate (CC - not included) to the electrical box with the plate screws (DD - not included).



Installation (continued)

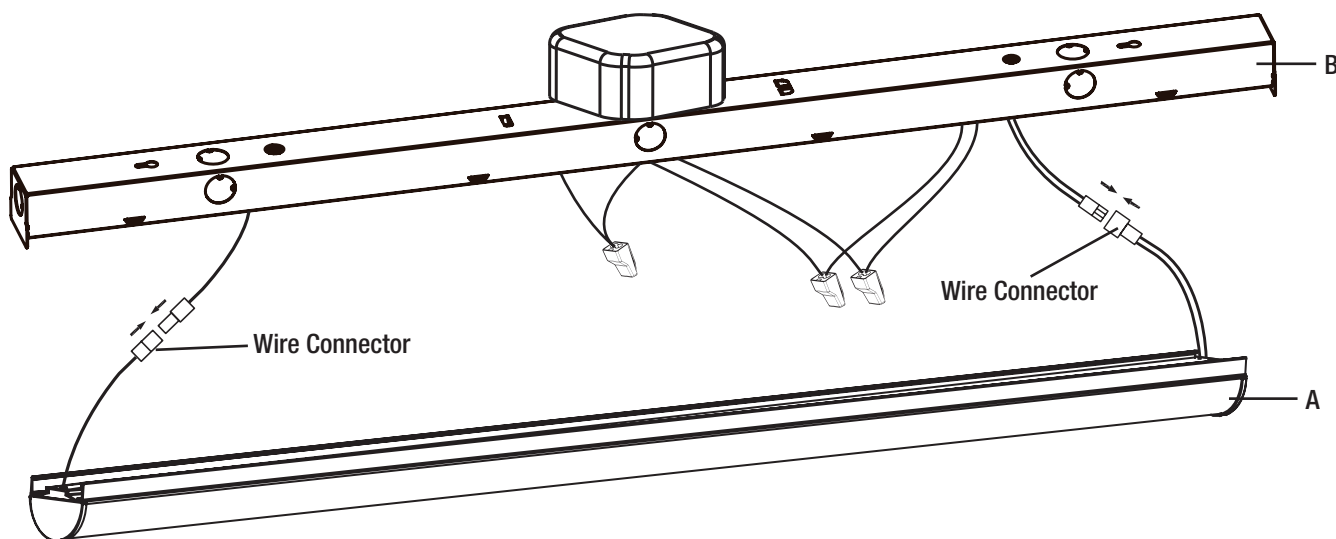
6 Mounting the light fixture

- Feed the electrical wires from the electrical box through the knock out hole in the fixture body (B).
- Align the large ends of the keyholes on the fixture body (B) with the two mounting screws (AA) in the ceiling.
- Once both screw heads are through the large ends of the keyholes, slide the fixture body (B) to the left until the heads of the mounting screws (AA) slide into the narrow ends of the keyholes.
- Use a screwdriver to tighten the mounting screws (AA).



7 Making the electrical connections

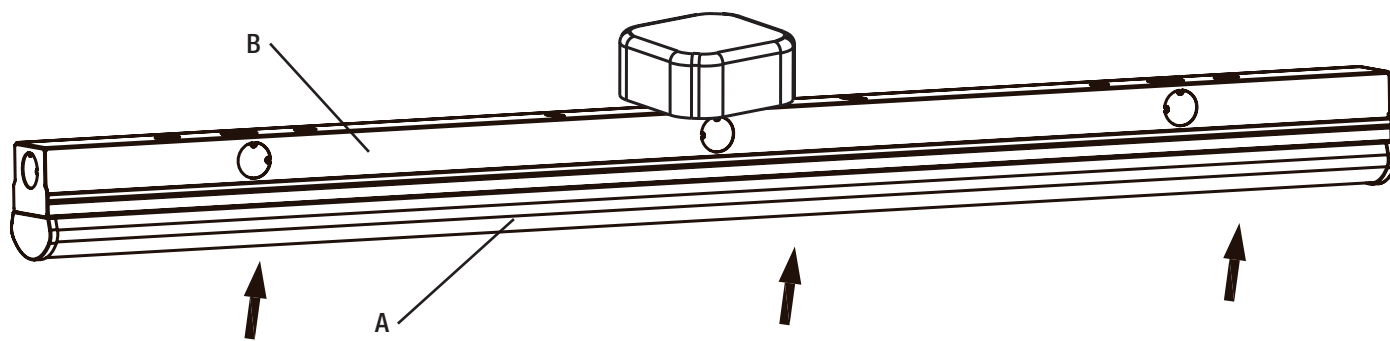
- Connect the hot and neutral (black and white) wires from the fixture body (B) to the same color wires from the electrical box.
- Connect the green wire from the fixture body (B) to the ground wire from the electrical box.
- Reconnect the terminal and ground wires with the wire connectors.



Installation (continued)

8 Attaching the fixture plate to the lens cover

- Snap the lens cover (A) onto the fixture body (B).
- Restore the power to the electrical box.
- Turn on the light switch to activate the fixture.



Care and Cleaning



CAUTION: Before attempting to clean the fixture, disconnect the power to the fixture by turning the breaker off or removing the fuse from the fuse box.

- Clean the fixture with a soft, dry cloth.
- Do not use cleaners with chemicals, solvents, or harsh abrasives.
- Do not use liquid cleaner on the LEDs, LED driver, or wiring inside the fixture.

Troubleshooting



WARNING: Before doing any work on the fixture, disconnect power to the light fixture.

Minor problems often can be fixed without the help of an electrician.

Problem	Possible Cause	Solution
The fixture will not light.	The power is off.	Ensure the power supply is on.
	The circuit breaker is off.	Ensure the circuit breaker is in the on position.
	There is a bad connection.	Check to ensure proper wire connections are made. Contact a qualified electrician.
	There is a defective switch.	Contact a qualified electrician.
The fuse blows or the circuit breaker trips when the light is turned on.	The wires are crossed or the power wire is grounding out.	Check the wire connections. Contact a qualified electrician or call Commercial Electric customer service 1-877-527-0313.



Questions, problems, missing parts? Before returning to the store,
call Commercial Electric Customer Service
8 a.m. – 7 p.m., EST, Monday - Friday
9 a.m. – 6 p.m., EST, Saturday

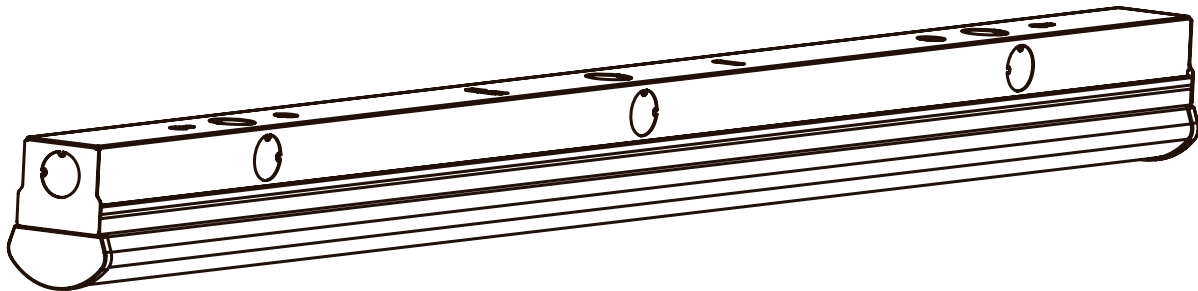
1-877-527-0313

HOMEDEPOT.COM

Retain this manual for future use.

GUÍA DE USO Y CUIDADO

BARRAS DE LUZ LED



¿Preguntas, problemas, piezas faltantes? Antes de devolver el producto a la tienda, llame al Centro de Atención al Cliente de Commercial Electric en el horario de 8 a.m. – 7 p.m., Hora del Este de EE.UU., de lunes a viernes.
9 a.m. – 6 p.m., Hora del Este de EE.UU., sábados.



1-877-527-0313

HOMEDEPOT.COM



GRACIAS

Apreciamos la confianza que ha puesto en Commercial Electric a través de la compra de esta luz LED. Nos esforzamos por crear constantemente productos diseñados para realzar su hogar. Visítenos en línea para ver nuestra gama completa de productos disponibles para sus necesidades al momento de hacer mejoras en su hogar. ¡Muchas gracias por elegir a Commercial Electric!

Contenido

Contenido	12	Contenido del paquete.	13
Información sobre seguridad.	12	Materiales incluidos.	13
Garantía.	12	Piezas adicionales disponibles para comprar	14
Previo a la instalación	13	Instalación	14
Planificación de la instalación	13	Cuidado y limpieza	19
Herramientas/materiales necesarias.	13	Solución de problemas.	19

Información sobre seguridad



ADVERTENCIA: Lea cuidadosamente y comprenda la información incluida en este manual antes de comenzar el armado e instalación. No hacerlo puede provocar descarga eléctrica, incendio, u otras lesiones que pueden ser graves o mortales.



ADVERTENCIA: Asegúrese de cortar el suministro eléctrico en los cables con los que trabajará. Extraiga los fusibles o apague el cortacircuitos.



ADVERTENCIA: Por seguridad, las barras de luz conectadas pueden ser instalado como cable enchufable o directo, pero nunca combinado.

AVISO: Puede conectar hasta un máximo de 30 pies. No exceda de 300 vatios en total para lámparas interconectadas.

AVISO: No use esta lámpara con un interruptor atenuador.

AVISO: Este equipo ha sido sometido a prueba y se halló que cumple con los límites establecidos para la clase B de dispositivos digitales, conforme a la Parte 15 de las Normas de FCC.

Estos límites se establecen para brindar protección razonable contra interferencia dañina en una instalación residencial. Este equipo genera, utiliza y puede irradiar energía de frecuencias de radio y, si no se instala conforme a las instrucciones, puede provocar interferencia dañina a las comunicaciones de radio.

A pesar de esto, no existe garantía de que la interferencia no se produzca en una instalación en particular.

Si este equipo produce interferencia dañina a la recepción de radio o televisión, lo que puede determinarse encendiendo y apagando el equipo, se insta al usuario a intentar corregir la interferencia mediante uno de los siguientes métodos:

- Cambie la orientación o ubicación de la antena receptora.
- Aumente la separación entre el equipo y el receptor.
- Conecte el equipo en un enchufe que esté en un circuito diferente al cual está conectado el receptor.
- Consulte con el representante o con un técnico experimentado en radio y televisión para solicitar asistencia.



PRECAUCIÓN: Los cambios o modificaciones que no estén expresamente aprobados por la parte responsable del cumplimiento anulan la autoridad del usuario de operar el equipo.

Garantía

CUBRE

El fabricante garantiza que este aparato de iluminación no tendrá defectos en los materiales o en la mano de obra por un periodo de cinco (5) años desde la fecha de compra. Esta garantía se aplica sólo al comprador consumidor original y sólo a los productos que se utilizan y reciben servicio en forma normal. Si se encuentra que este producto tiene defectos, la única obligación del fabricante, y su exclusiva solución, es reparar o reemplazar el producto a su entera discreción, siempre y cuando el producto no se haya dañado debido al mal uso, abuso, accidente, modificaciones, alteraciones, negligencias o mal manejo del mismo.

NO CUBRE

Esta garantía no se aplica a ningún producto que se ha instalado incorrectamente, ajustado o utilizado en una forma que no concuerde con las instrucciones suministradas junto con el producto. Esta garantía no se aplicará a fallas del producto como resultado de un accidente, uso incorrecto, abuso, negligencia, alteración, instalación defectuosa, o ninguna otra falla no relacionada con el material o mano de obra defectuosa. Esta garantía no se aplica a la terminación en una parte del producto, tales como la superficie o la acción de los elementos, ya que esto se considera desgaste normal.

El fabricante no garantiza y no acepta responsabilidad, ya sea, expresa o implícita de la idoneidad para un fin particular, a excepción de la garantía contenida en el presente. El fabricante niega específicamente responsabilidad y no será responsable por daños o pérdidas indirectas o consecuenciales, e incluye pero no se limita a los costos de mano de obra, gastos relacionados en el reemplazo o reparación de dicho producto.

Comuníquese con el equipo de Servicio al Cliente al 1-877-527-0313 o visite www.HomeDepot.com

Previo a la instalación

PLANIFICACIÓN DE LA INSTALACIÓN



ADVERTENCIA: Corte la corriente en el disyuntor o panel de fusibles antes de retirar una lámpara vieja o instalar una nueva.

Antes de comenzar el armado, la instalación o antes de operar el producto, asegúrese de que tiene todas las piezas. Compare las piezas con la lista del contenido incluida. Si falta alguna pieza o si está dañada, no comience a armar, instalar, ni operar el producto. Comuníquese con el servicio al cliente para el reemplazo de las piezas.

Seleccione una ubicación adecuada que pueda soportar el peso del aparato. Determinar el método de montaje de la lámpara antes de la perforación, en función del tipo de techo.

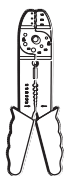


NOTA: Guardar el recibo de compra y estas instrucciones como prueba de compra.

Si no está familiarizado con las instalaciones eléctricas, le recomendamos que haga que un electricista calificado se ocupe de la instalación.

HERRAMIENTAS/MATERIALES NECESARIAS

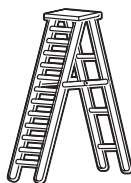
Las herramientas y materiales necesarios varían según el tipo de instalación.



Alicates pelacables



Gafas de seguridad



Escalera



Guantes



Cinta métrica



Destornillador de estrella



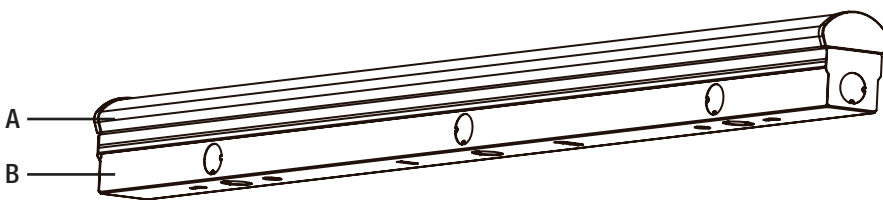
Cinta eléctrica



Taladro eléctrico con brocas

CONTENIDO DEL PAQUETE

Pieza	Descripción	Cantidad
A	Cubierta	1
B	Caja de lámpara	1

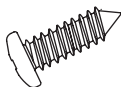


MATERIALES INCLUIDOS



NOTA: Los materiales no se ilustran en tamaño real.

Pieza	Descripción	Cantidad
AA	Tornillo de montaje (0.6 pulg.)	2
BB	Anclaje para panel de yeso	2



AA



BB

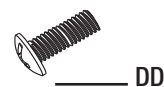
Previo a la instalación (continuación)

PIEZAS ADICIONALES DISPONIBLES PARA COMPRAR



NOTA: Piezas no mostrados al tamaño real. Visite www.HomeDepot.com para obtener más información y para comprar.

Pieza	Descripción	Cantidad	SKU
CC	Cubierta de caja eléctrica (4 pulg.)	1	1001471759*
DD	Tornillos de cubierta	2	



* Requerido para montaje en superficie

Instalación



ADVERTENCIA: RIESGO DE DESCARGA ELÉCTRICA. Asegúrese de cortar el suministro eléctrico en los cables con los que trabajará. Extraiga los fusibles o apague el cortacircuitos antes de quitar el aparato de iluminación existente o instalar uno nuevo.

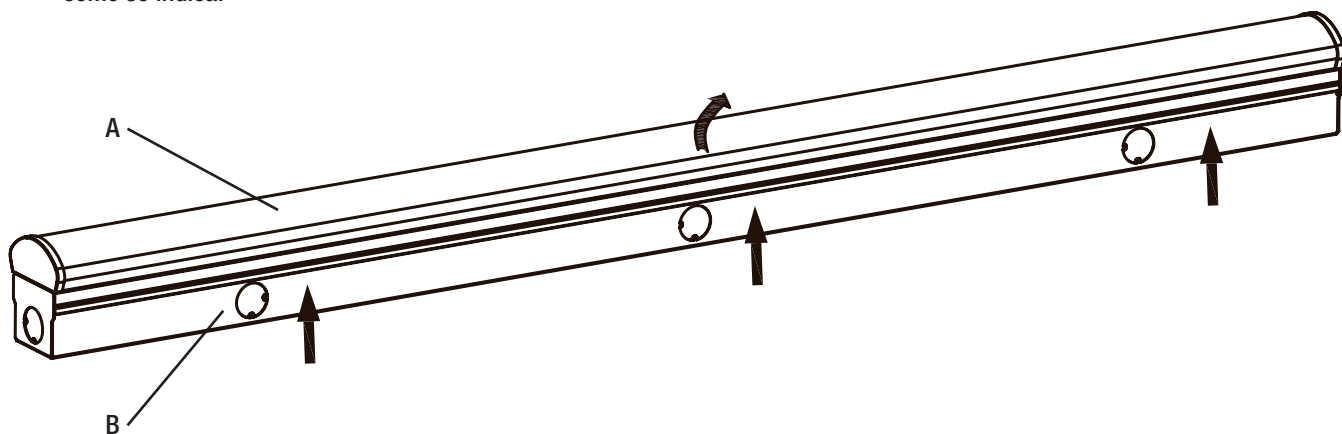
Con la alimentación desconectada de la caja eléctrica, retire la lámpara existente. Haga un bosquejo de cómo se fija la lámpara actual (por el color del alambre) o marque los alambres con cinta y un lápiz así que usted sabrá reconectar correctamente los alambres a la nueva lámpara LED.



NOTA: Las diferentes piezas de ferretería (no se incluyen) no se muestran en tamaño real.

1 Separar la cubierta de la caja de la lámpara

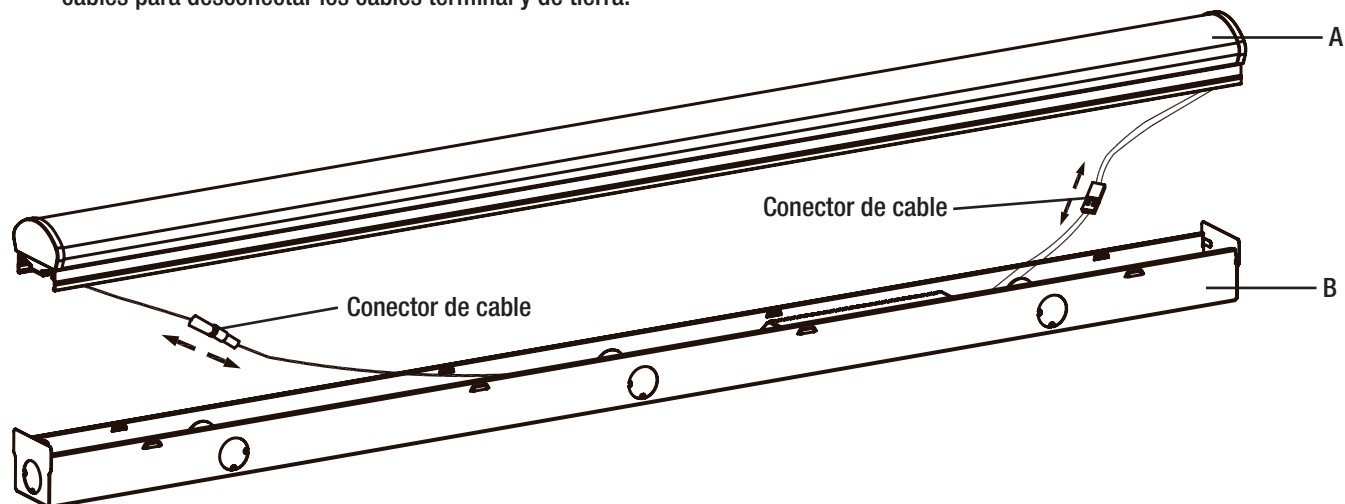
- Presione la caja de la lámpara (B) hacia dentro, en la dirección de las flechas, y retire la cubierta (A) con la otra mano, como se indica.



Instalación (continuación)

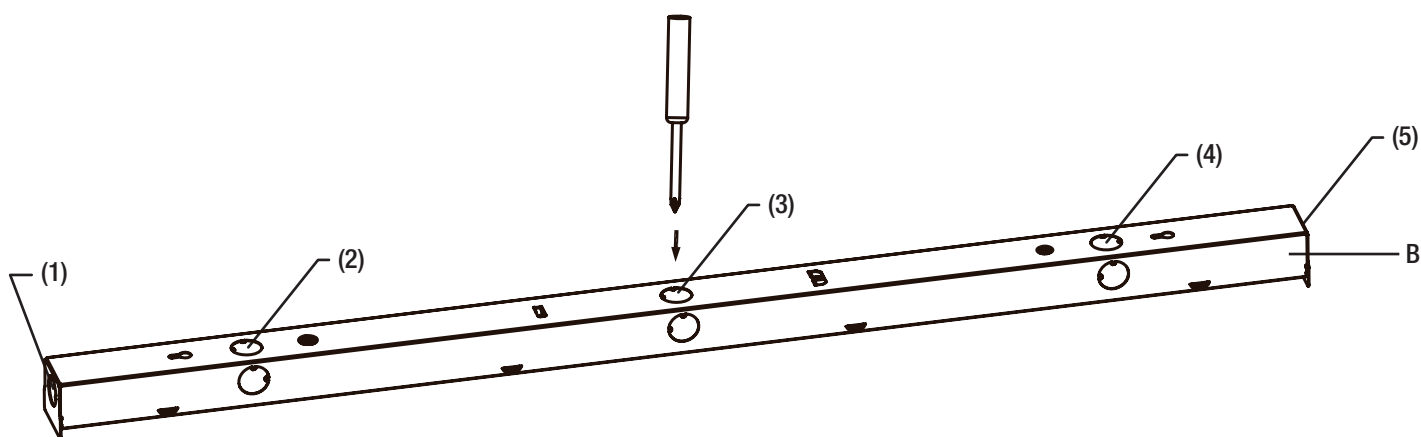
2 Preparar la lámpara para la instalación

- Después de separar la cubierta de la lente del cuerpo de la lámpara, desenchufe los conectores de cables para desconectar los cables terminal y de tierra.



3 Retire uno de los agujeros ciegos en la lámpara

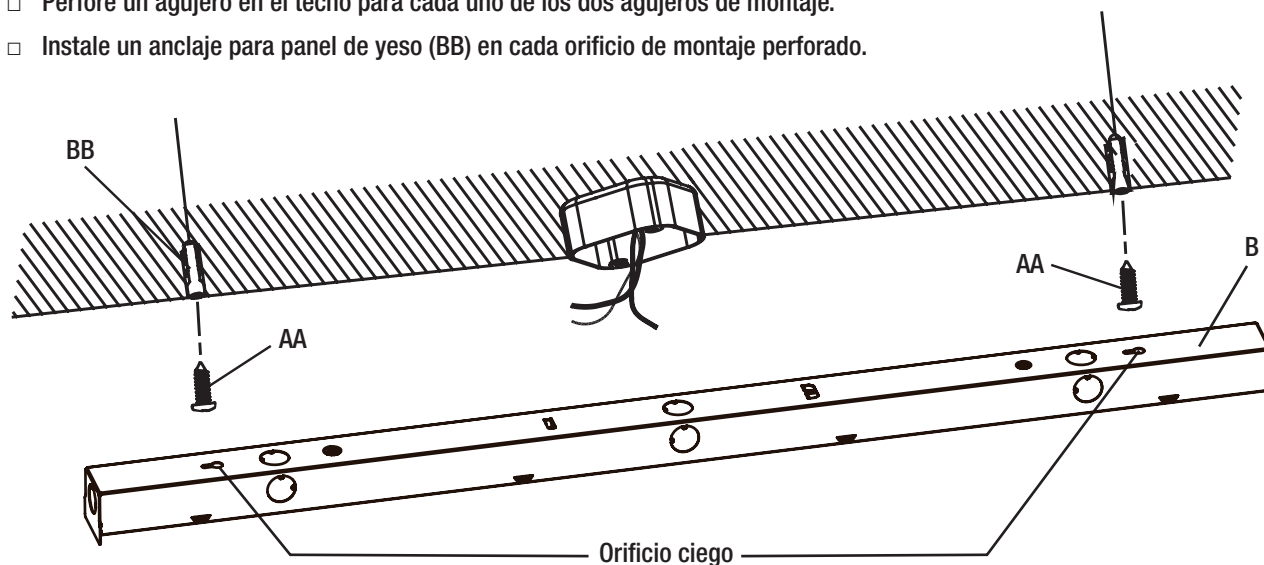
- Con un destornillador, puntee uno de los cinco orificios ciegos grandes (1, 2, 3, 4, ó 5) en la caja de la lámpara (B) para el cableado en función de la posición de instalación.



Instalación (continuación)

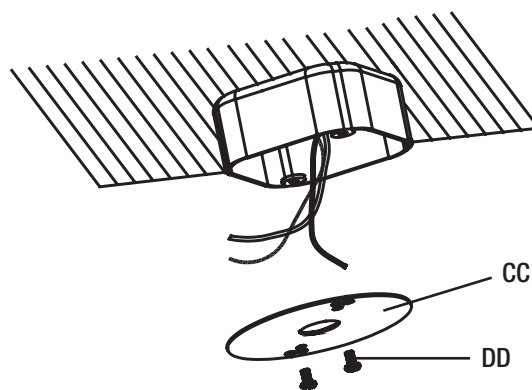
4 Prepararse para montar la lámpara

- Marque las dos posiciones de montaje de los orificios ciegos de la caja de la lámpara (B) en el techo.
- Perfore un agujero en el techo para cada uno de los dos agujeros de montaje.
- Instale un anclaje para panel de yeso (BB) en cada orificio de montaje perforado.



5 Fijar la cubierta de la caja eléctrica

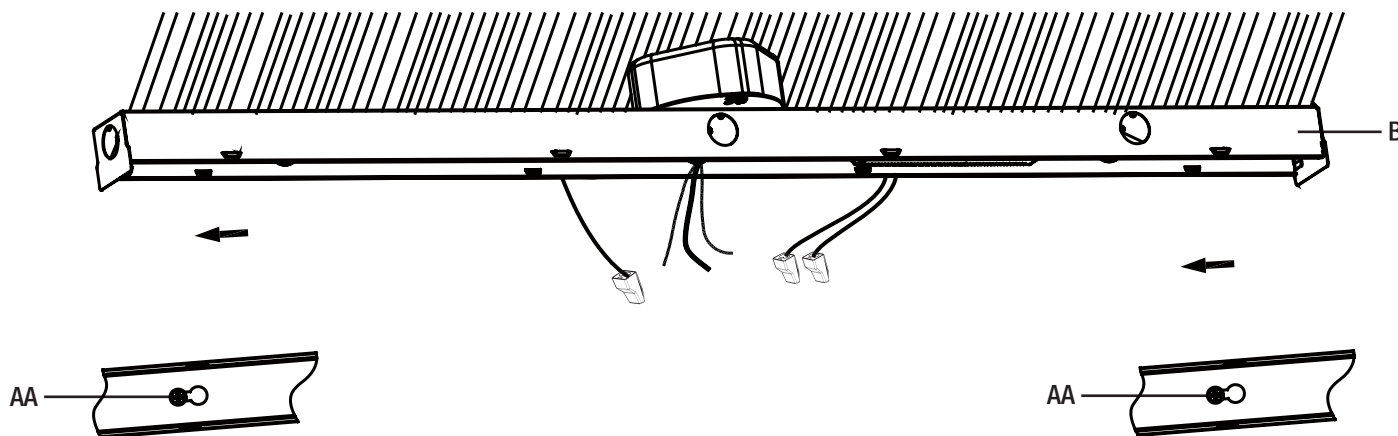
- Pase los cables eléctricos de la caja eléctrica a través de la cubierta de la caja eléctrica (CC - no se incluyen).
- Asegure la cubierta (CC - no se incluyen) a la caja eléctrica con los tornillos de cubierta (DD - no se incluyen).



Instalación (continuación)

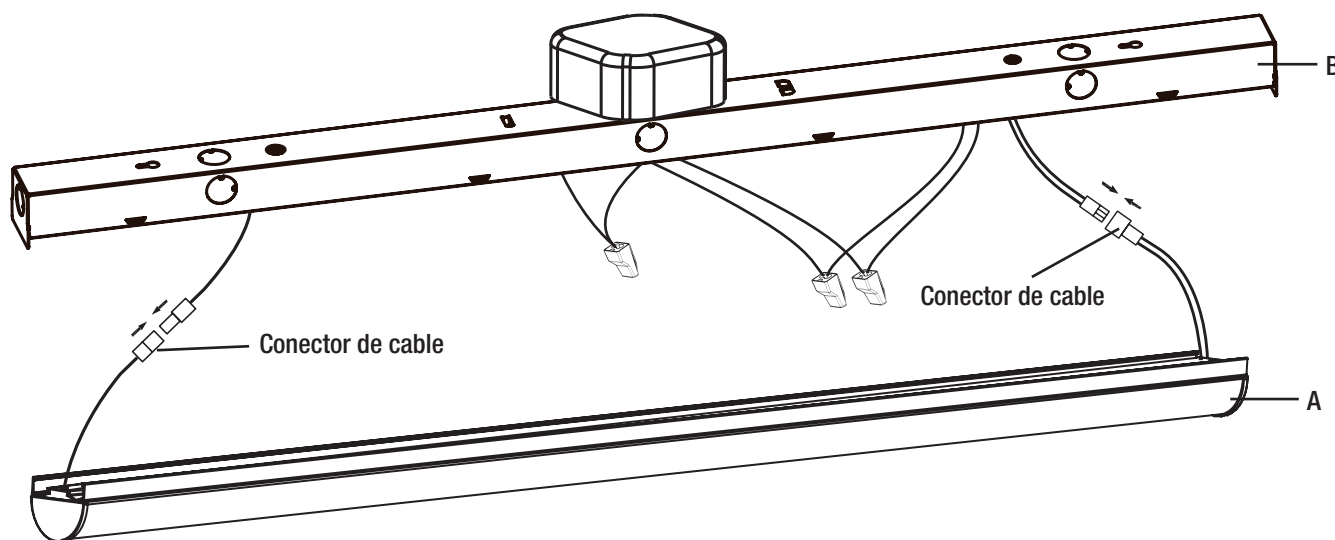
6 Fijar la lámpara

- Pase los cables eléctricos de la caja eléctrica a través del agujero en la caja de la lámpara (B).
- Alinee los orificios ciegos de montaje que están en la caja de la lámpara (B) con los 2 tornillos (AA) de montaje del techo.
- Una vez que ambas cabezas de tornillos salgan por los extremos grandes de los orificios, deslice la caja de la lámpara (B) hacia la izquierda hasta que las cabezas de los tornillos pasen por los extremos angostos de los orificios.
- Use un destornillador para ajustar los tornillos de montaje (AA).



7 Hacer las conexiones eléctricas

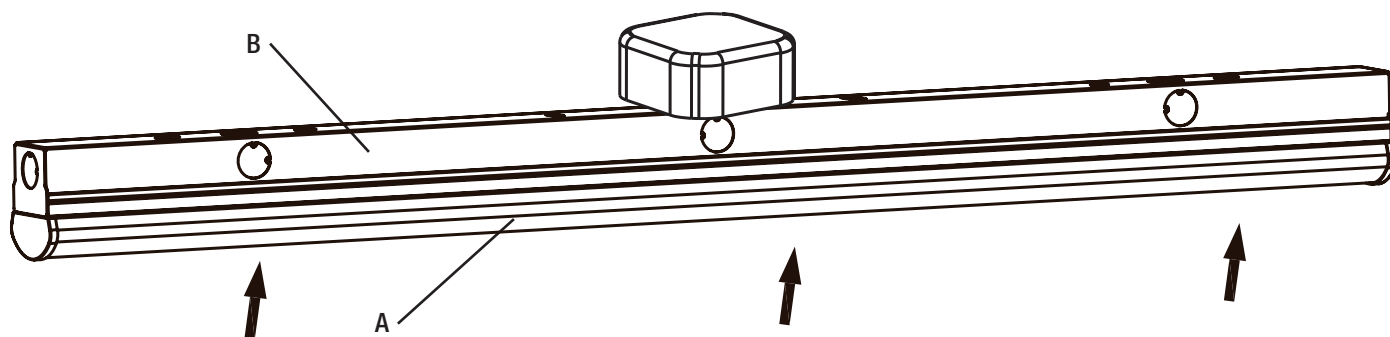
- Conecte el cable energizado y el neutro (negro y blanco) de la caja de la lámpara (B) a los cables del mismo color de la caja eléctrica.
- Conecte el cable verde de la caja de la lámpara (B) al cable de tierra de la caja eléctrica.
- Vuelva a conectar los cables terminal y de tierra con los conectores de cables.



Instalación (continuación)

8 Fijar la caja a la cubierta de la lámpara

- Chasque la cubierta de la lámpara (A) en el caja de la lámpara (B).
- Restaure la alimentación de la caja eléctrica.
- Encienda la lámpara.



Cuidado y limpieza



PRECAUCIÓN: Antes de limpiar la lámpara, desconecte el suministro eléctrico hacia este apagando el cortacircuitos o extrayendo el fusible de la caja de fusibles.

- Limpie la lámpara con un paño suave y seco.
- No utilice limpiadores con productos químicos, solventes o abrasivos.
- No use limpiador líquido en las bombillas LED, en la unidad LED ni en los cables que están dentro de la lámpara.

Solución de problemas



ADVERTENCIA: Antes de realizar cualquier trabajo en la lámpara, desconecte la electricidad que la alimenta.

Los problemas menores pueden arreglarse sin ayuda de un electricista.

Problema	Posible causa	Medida correctiva
La lámpara no enciende.	El suministro eléctrico está cortado.	Asegúrese de que el suministro eléctrico esté activado.
	El interruptor está apagado.	Asegúrese de que el interruptor esté en la posición de encendido.
	Hay una mala conexión.	Revise para asegurarse de que se hayan conectado los cables de forma correcta. Comuníquese con un electricista calificado.
	Hay un interruptor defectuoso.	Comuníquese con un electricista calificado.
El fusible se quema o salta el interruptor cuando se enciende la lámpara.	Los cables están cruzados o el cable de suministro eléctrico no está puesto a tierra.	Verifique las conexiones de los cables. Comuníquese con un electricista calificado o llame al Centro de Atención al Cliente de Commercial Electric 1-877-527-0313.



¿Preguntas, problemas, piezas faltantes? Antes de devolver el producto a la tienda,
llame al Centro de Atención al Cliente de Commercial Electric en el horario de
8 a.m. – 7 p.m., Hora del Este de EE.UU., de lunes a viernes.
9 a.m. – 6 p.m., Hora del Este de EE.UU., sábados.

1-877-527-0313

HOMEDEPOT.COM

Conserve este manual para uso futuro.