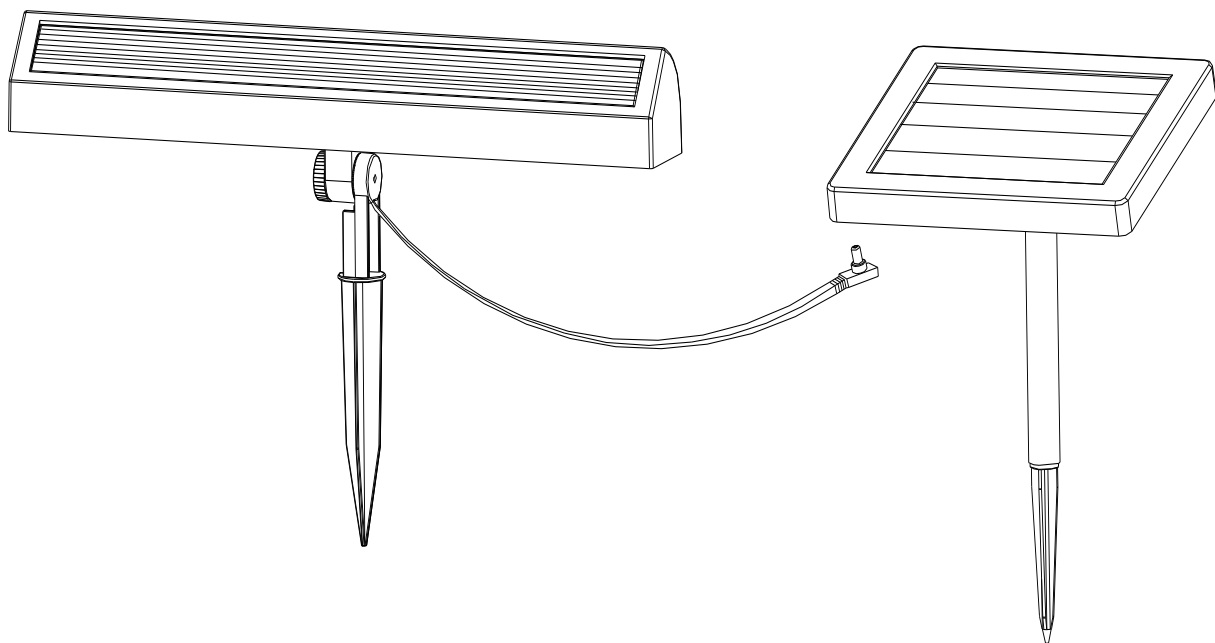




Item # 1000000000  
Model # 49975

# USE AND CARE GUIDE

## SOLAR WALL WASH LIGHT



Questions, problems, missing parts? Before returning to the store,  
call Hampton Bay Customer Service  
8 a.m. - 7 p.m., EST, Monday-Friday, 9 a.m. - 6 p.m., EST, Saturday

**1-855-HD-HAMPTON**

**HAMPTONBAY.COM**

---


### THANK YOU


*We appreciate the trust and confidence you have placed in Hampton Bay through the purchase of this solar light. We strive to continually create quality products designed to enhance your home. Visit us online to see our full line of products available for your home improvement needs. Thank you for choosing Hampton Bay!*


# Table of Contents

<b>Table of Contents</b> .....	<b>2</b>	Tools Required.....	3
<b>Safety Information</b> .....	<b>2</b>	Hardware Included.....	3
<b>Warranty</b> .....	<b>2</b>	Package Contents.....	3
What is Covered.....	2	<b>Installation</b> .....	<b>4</b>
What is Not Covered .....	2	<b>Maintenance</b> .....	<b>5</b>
<b>Pre-Installation</b> .....	<b>3</b>	<b>Care and Cleaning</b> .....	<b>5</b>
Planning Installation .....	3	<b>Troubleshooting</b> .....	<b>5</b>

# Safety Information

 **WARNING:** Your solar light may not function in temperatures below -4°F (-20°C) or above 140°F (60°C).

 **CAUTION:** Use a rechargeable battery only. Recycle or dispose of batteries properly.

 **CAUTION:** Do not open, short circuit, or mutilate batteries as injury may occur.

# Warranty

## TWO YEAR LIMITED WARRANTY

### WHAT IS COVERED

The manufacturer warrants this product to be free of defects in material and workmanship for a period of two (2) years from the date of purchase. This warranty only applies to the original consumer purchaser and only to products used in normal use and service. The manufacturer’s only obligation and your exclusive remedy, is the repair or replacement of the product at the manufacturer’s discretion, provided that the product has not been damaged through misuse, abuse, accident, modification, alternation, neglect, or mishandling. Proof of purchase and evidence of manufacturer’s date coding must accompany all warranty claims. Manufacturer’s date coding is printed and adhered to each product.

### WHAT IS NOT COVERED

This warranty does not apply to products that are found to have been improperly installed, set-up, or used in any way not in accordance with the instructions supplied with the product. This warranty does not apply to a failure of the product as a result of an accident, misuse, abuse, negligence, alteration, or faulty installation. Batteries supplied with this product are not included in this warranty. This warranty shall not apply to the finish on any portion of the product, such as surface and/or weathering, as this is considered normal wear and tear. The manufacturer does not warrant and specially disclaims any warranty, whether express or implied, of fitness for a particular purpose, other than the warranty contained herein. This warranty does not cover consequential or incidental loss or damage, including but not limited to any labor/expense costs involved in the replacement or repair of the product.


Contact the Customer Service Team at 1-855-HD-HAMPTON or visit [www.hamptonbay.com](http://www.hamptonbay.com).

# Pre-Installation

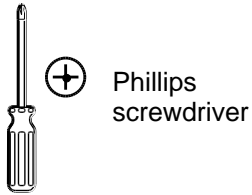
## PLANNING INSTALLATION

Ensure the mounting location for your solar light allows the detached solar panel to receive direct sunlight. Do not locate the detached solar panel in shaded areas as this will significantly reduce performance.

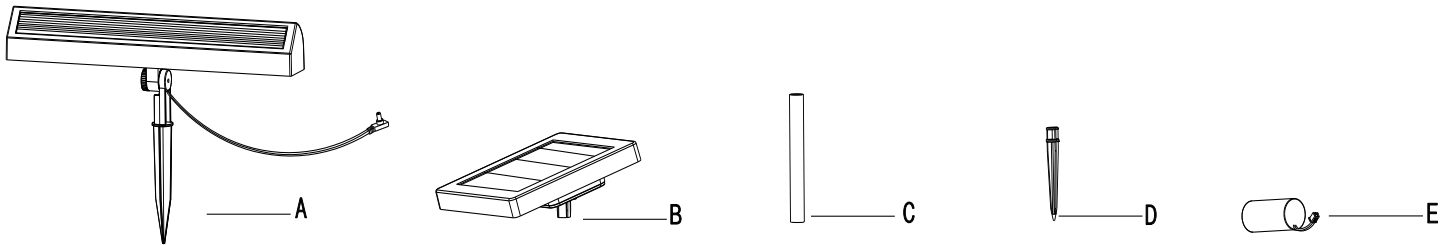
Position the detached solar panel such that during evening hours the ambient light from other light sources does not affect the photosensor built into the solar panel. High ambient light levels can cause the lamp to turn off during evening hours.

 **NOTE:** The solar light is equipped with a photosensor that turns the unit on at dusk and off at dawn. Ambient light can affect the operation of the photosensor.

## TOOLS REQUIRED



## PACKAGE CONTENTS



Part	Description	Quantity
A	Light fixture with 6 feet cord	1
B	Solar panel	1
C	Upper stake	1
D	Ground stake for solar assembly	1
E	Battery pack (Pre-assembled)	1

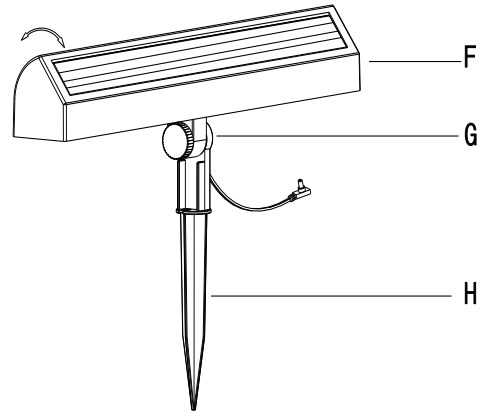
# Installation

## 1 Mounting the light fixture



**NOTE:** Do not use a hammer. If the ground is hard, use water to soften.

- Locate area in which you would like to install your light fixture.
- Insert the ground stake (H) of the light fixture (A) firmly into the ground at the installation location. If the ground is too hard, soak the ground with water to soften the ground or drive a metal rod or screwdriver into the ground to create a hole for the ground stake assembly.
- Loosen the thumb screws (G) to adjust the angle of the lamp body (F) so that it will face the wall or other objects that you would like to light up, then tighten the thumb screws (G).

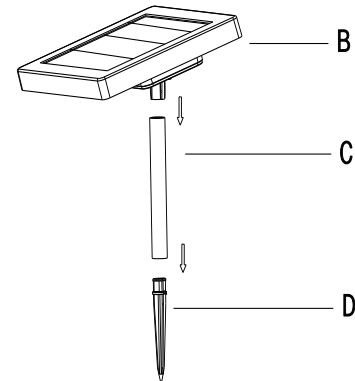


## 2 Mounting the solar panel



**NOTE:** Approximately 6 feet cord extended from the light fixture. Ensure the light fixture and the solar panel are located enough together for the cord to reach.

- Insert the ground stake (D) of the solar assembly firmly into the ground at the installation location. If the ground is too hard, soak the ground with water to soften the ground or drive a metal rod or screwdriver into the ground to create a hole for the ground stake assembly.
- Connect the upper stake (C) to the ground stake (D).
- Connect the solar panel (B) to the upper stake (C).
- Adjust the angle of solar panel (B) so that it will receive maximum amount of direct sunlight during the daylight hours.

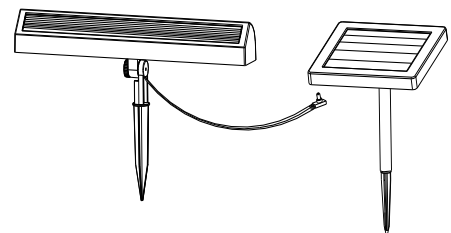


## 3 Connecting the light fixture to the solar panel



**NOTE:** Prior to use, set the AUTO/OFF switch located on the back of the solar panel to the AUTO position and allow it to charge a full sunny day.

- Carefully route the wire from the light fixture (A) and plug it into the female connector located on the back of the solar panel (B). Make sure the plug is securely connected.



# Maintenance

## Replacing the battery



**IMPORTANT:** Dispose of the battery in accordance with local, state, and federal regulations.

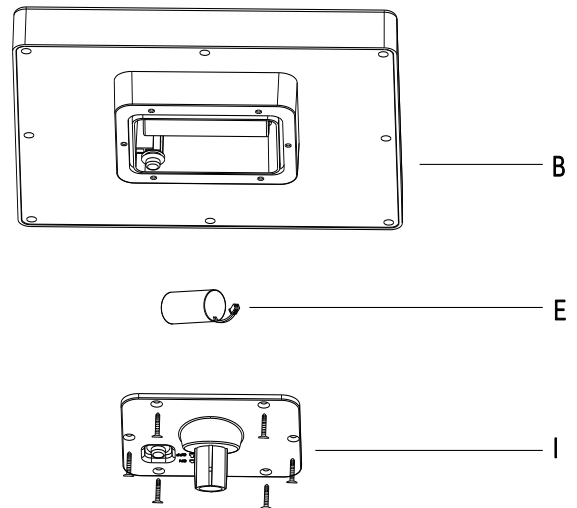


**IMPORTANT:** When storing any solar product for an extended period of time, remove the batteries. Storing any solar product without regular recharge or removal of batteries could cause permanent damage to the rechargeable batteries.



**NOTE:** Use one 26650 Lithium Phosphate, 3000mAh, 3.2V rechargeable battery pack. For best performance, replace with a Lithium Phosphate rechargeable battery pack every 18 months. Replacement battery pack Model 46240-000RB is available at [www.creative-prc.us](http://www.creative-prc.us) or by emailing [CustomerService@Creative-prc.us](mailto:CustomerService@Creative-prc.us).

- ❑ Unscrew the battery cover (I) from the back of the solar panel (B) and remove it.
- ❑ Disconnect the wire connection of the battery lead and remove the old battery pack (E) from the battery compartment located on the back of solar panel (B). Replace with a new 26650 Lithium Phosphate, 3000mAh 3.2V rechargeable battery pack.
- ❑ Replace the battery cover (I) with the six screws.



## Care and Cleaning

Periodic cleaning of the solar panel and glass housing is quick and easy:

- ❑ The solar panel should be cleaned periodically with a damp cloth to help maintain optimum performance.
- ❑ Do not use any cleaners with chemicals, solvents, or harsh abrasives.

## Troubleshooting

Problem	Possible Cause	Solution
The nightly run time is shorter.	The battery is not fully charged.	Ensure the solar light is located in an area where it can receive the maximum amount of full, direct sunlight every day. Keeping the solar panel clean is equally important to ensure the maximum charging performance.
	The battery is reaching the end of its useful life.	Replace the old battery with a Lithium phosphate rechargeable battery.
The solar light does not turn on at night.	Your solar light is equipped with an AUTO/OFF switch on the back of the solar box. This switch must be set to AUTO prior to use.	Prior to use, check that the unit has been set to the AUTO position and allowed to charge a full sunny day.
	The solar light is installed close to other light sources, which may keep the solar light from turning on at night automatically.	Relocate the fixture or eliminate other light sources.



Questions, problems, missing parts? Before returning to the store,  
call Hampton Bay Customer Service  
8 a.m. - 7 p.m., EST, Monday-Friday, 9 a.m. - 6 p.m., EST, Saturday

**1-855-HD-HAMPTON**

**HAMPTONBAY.COM**

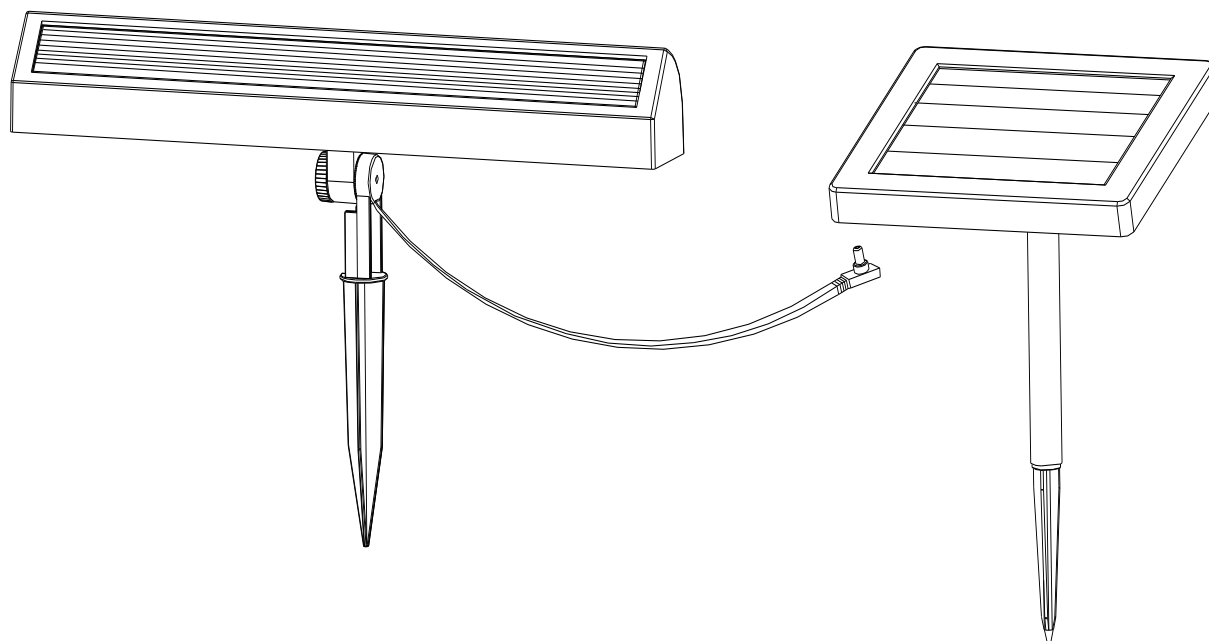
Retain this manual for future use.



Artículo n.º 1000000000  
Modelo n.º 49975

# GUÍA DE USO Y CUIDADO

## ILUMINACIÓN DE PARED SOLAR



¿Tiene preguntas o problemas, o le faltan piezas? Antes de devolver a la tienda, llame a Atención al Cliente de Hampton Bay de 8:00 a.m. a 7 p.m., EST, de lunes a viernes, 9 a.m. a 6 p.m., EST, sábado

**1-855-HD-HAMPTON**

**HAMPTONBAY.COM**

---

### GRACIAS

*Agradecemos la confianza que ha puesto en Hampton Bay con la compra de esta luz solar. Nos esforzamos continuamente para crear productos de calidad diseñados para mejorar su hogar. Visítenos en línea para ver nuestra línea completa de productos disponibles para sus necesidades de mejoramiento del hogar. ¡Gracias por elegir a Hampton Bay!*

# Índice

Índice .....	2	Herramientas necesarias .....	3
Información de seguridad .....	2	contenido del paquete.....	3
Garantía.....	2	<b>Instalación .....</b>	<b>4</b>
Garantía limitada por DOS años .....	2	<b>Mantenimiento.....</b>	<b>5</b>
Qué es lo que cubre .....	2	<b>Cuidado y limpieza .....</b>	<b>5</b>
Qué es lo que no cubre .....	2	<b>Resolución de problemas .....</b>	<b>5</b>
Preinstalación.....	3		
Planificación de la instalación .....	3		

# Información de seguridad



**ADVERTENCIA:** Su luz solar podría no funcionar a temperaturas menores de -4 °F (-20 °C) o mayores de 140 °F (60 °C).



**PRECAUCIÓN:** Use baterías recargables únicamente. Recicle o deseché las baterías correctamente.



**PRECAUCIÓN:** No abra, ni provoque un cortocircuito, ni mutile las baterías, ya que podría lesionarse.

# Garantía

## GARANTÍA LIMITADA POR DOS AÑOS

### QUÉ ES LO QUE CUBRE

El fabricante garantiza este producto contra defectos en el material y la mano de obra durante un periodo de dos (2) años a partir de la fecha de compra. Esta garantía aplica únicamente a la compra del consumidor original y únicamente a los productos usados para uso y servicio normal. La única obligación del fabricante y su remedio exclusivo, es la reparación o reemplazo del producto a criterio del fabricante, siempre y cuando el producto no esté dañado por mal uso, abuso, accidentes, modificaciones, alteraciones, negligencia o mal manejo. La prueba de compra y la evidencia de fechado del fabricante deben acompañar todos los reclamos de garantía. El fechado del fabricante está impreso y pegado en cada producto.

### QUÉ ES LO QUE NO CUBRE

Esta garantía no aplica en productos mal instalados, configurados o usados en formas que no cumplen con las instrucciones proporcionadas con el producto. Esta garantía no aplica a fallas del producto como resultado de un accidente, mal uso, abuso, negligencia, alteración o instalación defectuosa. Las pilas suministradas con este producto no se incluyen en esta garantía. Esta garantía no aplicará al acabado de ninguna porción del producto como puede ser la superficie y/o factores climáticos, ya que esto se considera desgaste normal. El fabricante no garantiza la idoneidad para cualquier propósito en particular y en especial renuncia a cualquier garantía expresa o implícita sobre ella, aparte de la garantía contenida en el presente documento. Esta garantía no cubre las pérdidas o daños indirectos o incidentales, incluyendo, entre otros, cualquier costo de mano de obra/gastos involucrados en el reemplazo o reparación del producto.

Comuníquese con el equipo de servicio al cliente al 1-855-HD-HAMPTON o visite [www.hamptonbay.com](http://www.hamptonbay.com).



# Preinstalación

## PLANIFICACIÓN DE LA INSTALACIÓN

Asegúrese de que la ubicación de montaje de su luz solar permita que el panel solar separado reciba la luz del sol directa. No coloque el panel solar separado en áreas con sombra, ya que esto reducirá significativamente el desempeño.

Coloque el panel solar separado de tal modo que, durante las horas de la noche, la luz ambiente de otras fuentes de luz no afecte el fotosensor integrado en el panel solar. Los altos niveles de luz ambiente pueden causar que la lámpara se apague en la noche.



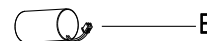
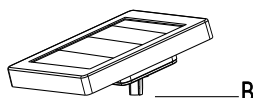
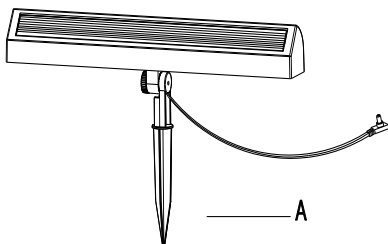
**NOTA:** La luz solar está equipada con un fotosensor que enciende la unidad al atardecer y la apaga al amanecer. La luz ambiente puede afectar la operación del fotosensor.

## HERRAMIENTAS NECESARIAS



Destornillador  
Phillips

## CONTENIDO DEL PAQUETE



Pieza	Descripción	Cantidad
A	Aparato de iluminación con cable de 6 pies	1
B	Panel solar	1
C	Estaca superior	1
D	Estaca de suelo para el montaje solar	1
E	Batería (pre montada)	1

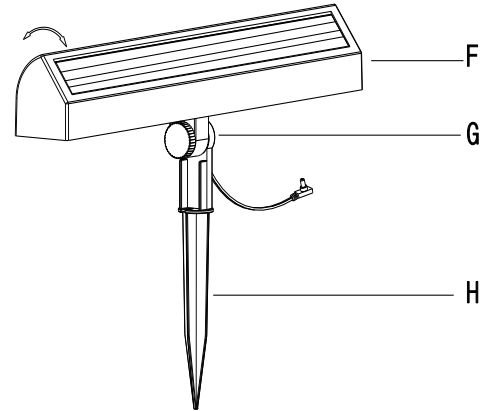
# Instalación

## 1 Para montar el aparato de iluminación



**NOTA:** No utilice un martillo. Si el suelo está duro, use agua para suavizarlo.

- Localice el área donde desee instalar su aparato de iluminación.
- Inserte la estaca de suelo (H) del aparato de iluminación (A) firmemente en el suelo en la ubicación de la instalación. Si el suelo está demasiado duro, humedezca el suelo con agua para suavizar el suelo o introduzca una varilla metálica o destornillador en el suelo para crear un orificio para el montaje de la estaca de suelo.
- Afloje los tornillos moleteados (G) para ajustar el ángulo del cuerpo de la lámpara (F) para que quede de frente a la pared u otros objetos que desee iluminar, después apriete los tornillos moleteados (G).

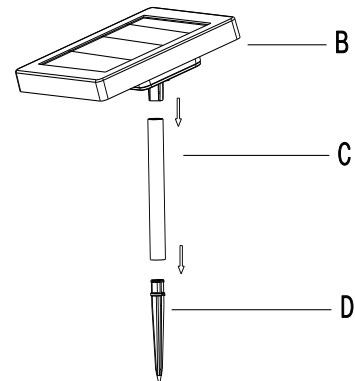


## 2 Para montar el panel solar



**NOTA:** El cable que se extiende del aparato de iluminación mide aproximadamente 6 pies. Asegúrese de que el aparato de iluminación y el panel solar estén ubicados lo suficientemente cerca para que el cable lo alcance.

- Inserte la estaca de suelo (D) del artefacto solar firmemente en el suelo en la ubicación de la instalación. Si el suelo está demasiado duro, humedezca el suelo con agua para suavizar el suelo o introduzca una varilla metálica o destornillador en el suelo para crear un orificio para el montaje de la estaca de suelo.
- Conecte la estaca superior (C) a la estaca de suelo (D).
- Conecte el panel solar (B) a la estaca superior (C).
- Ajuste el ángulo del panel solar (B) de modo que reciba la máxima cantidad de luz solar directa durante las horas de día.

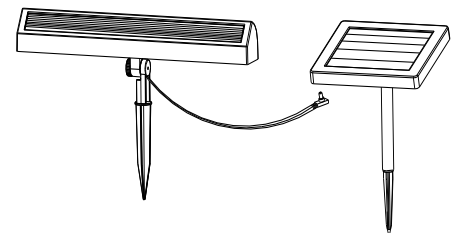


## 3 Para conectar el aparato de iluminación al panel solar



**NOTA:** Antes de usar, ajuste el interruptor AUTO/OFF localizado en la parte posterior del panel solar en la posición AUTO y permita que se cargue un día soleado completo.

- Cuidadosamente oriente el cable del aparato de iluminación (A) y conéctelo en el conector hembra localizado en la parte posterior del panel solar (B). Asegúrese de que el enchufe esté firmemente conectado.



# Mantenimiento

## Cómo reemplazar la pila



**IMPORTANTE:** Deseche la batería cumpliendo con los reglamentos locales, estatales y federales.

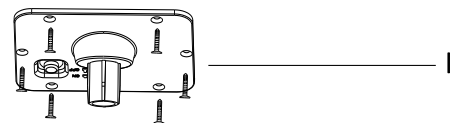
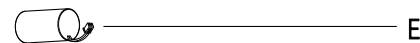
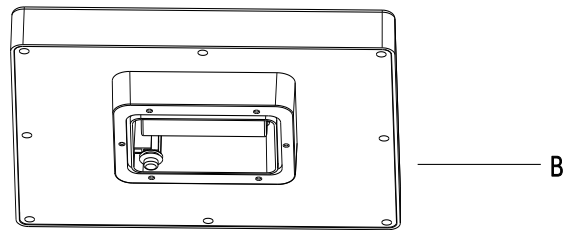


**IMPORTANTE:** Al almacenar cualquier producto solar durante un periodo prolongado de tiempo, retire las baterías. Almacenar cualquier producto solar sin la recarga habitual o extracción de baterías podría causar daño permanente a las baterías recargables.



**NOTA:** Use una batería recargable de fosfato de litio 26650, 3000 mAh, 3.2 V. Para un mejor desempeño, reemplace con una batería recargable de fosfato de litio cada 18 meses. La batería de reposición modelo 46240-000RB está disponible en [www.creative-prc.us](http://www.creative-prc.us) o enviando un correo electrónico a [CustomerService@Creative-prc.us](mailto:CustomerService@Creative-prc.us).

- Desatornille la tapa de la batería (I) de la parte posterior del panel solar (B) y retírela.
- Desconecte la conexión del cable del polo de la batería y retire la batería vieja (E) del compartimento de la batería localizado en la parte posterior del panel solar (B). Reemplace con una nueva batería recargable de fosfato de litio 26650, 3000 mAh, 3.2 V.
- Coloque nuevamente la tapa de la batería (I) con los seis tornillos.



## Cuidado y limpieza

La limpieza periódica del panel solar y el alojamiento de vidrio es rápido y fácil:

- El panel solar se debe limpiar periódicamente con un trapo húmedo para ayudar a mantener un desempeño óptimo.
- No use limpiadores que contengan sustancias químicas, solventes o abrasivos agresivos.

## Resolución de problemas

Problema	Causa posible	Solución
El tiempo de operación nocturno es más corto.	La pila no está completamente cargada.	Asegúrese de que la luz solar esté ubicada en un área donde pueda recibir la máxima cantidad de luz solar directa cada día. Mantener el panel solar limpio es igual de importante para asegurar un máximo desempeño de carga.
	La pila está llegando al final de su vida útil.	Reemplace con la batería vieja con una batería recargable de fosfato de litio.
La luz solar no se enciende en la noche.	Su luz solar está equipada con un interruptor AUTO/OFF en la parte posterior de la caja solar. El interruptor se debe ajustar en la posición AUTO antes de usar.	Antes de usar, verifique que la unidad se haya ajustado en AUTO y que se le haya permitido cargarse un día soleado completo.
	La luz solar está instalada cerca de otras fuentes de luz, lo que puede evitar que la luz solar se encienda en la noche automáticamente.	Coloque el artefacto en otro lugar o elimine otras fuentes de luz.



¿Tiene preguntas o problemas, o le faltan piezas? Antes de devolver a la tienda,  
llame a Atención al Cliente de Hampton Bay  
de 8:00 a.m. a 7 p.m., EST, de lunes a viernes, 9 a.m. a 6 p.m., EST, sábado

**1-855-HD-HAMPTON**

**HAMPTONBAY.COM**

Guarde este manual para su uso futuro.