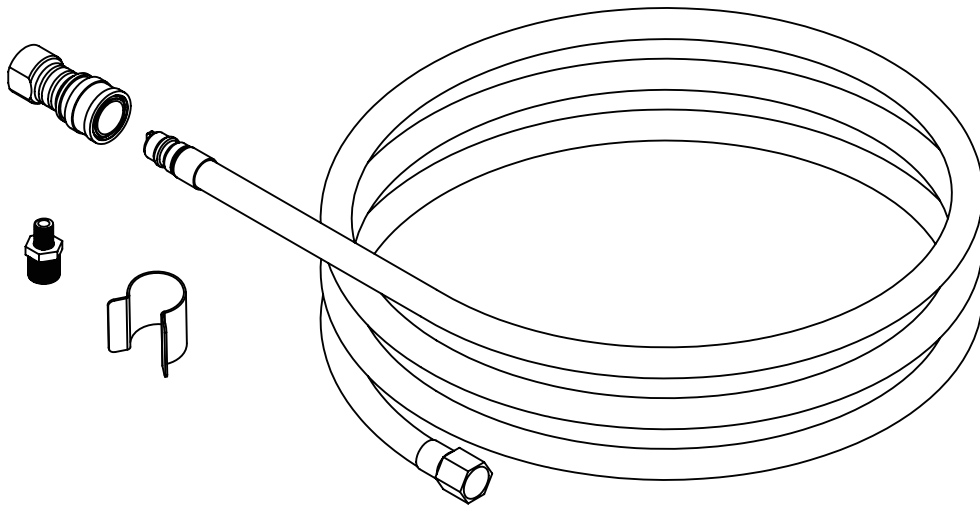




# realflame<sup>®</sup>

fireplaces

CT0011LP Ledgestone Fire Table NG Conversion Kit



**IMPORTANT**  
**SAVE THESE INSTRUCTIONS**



**DANGER**

If you smell gas:

1. Shut off gas to the appliance
2. Extinguish any open flame
3. If odor continues, keep away from the appliance and immediately call your gas supplier or fire department.



**WARNING**

If the information in this manual is not followed exactly, a fire or explosion may result causing property damage personal injury or loss of life.

Improper Installation, adjustment, alteration, service or maintenance can cause injury or property damage.

Read the installation, operation and maintenance instructions thoroughly before installing or servicing this equipment.

For Technical Support Please Contact Real Flame<sup>®</sup> At: 1-800-654-1704

# NATURAL GAS CONVERSION KIT

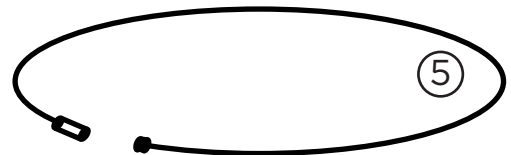
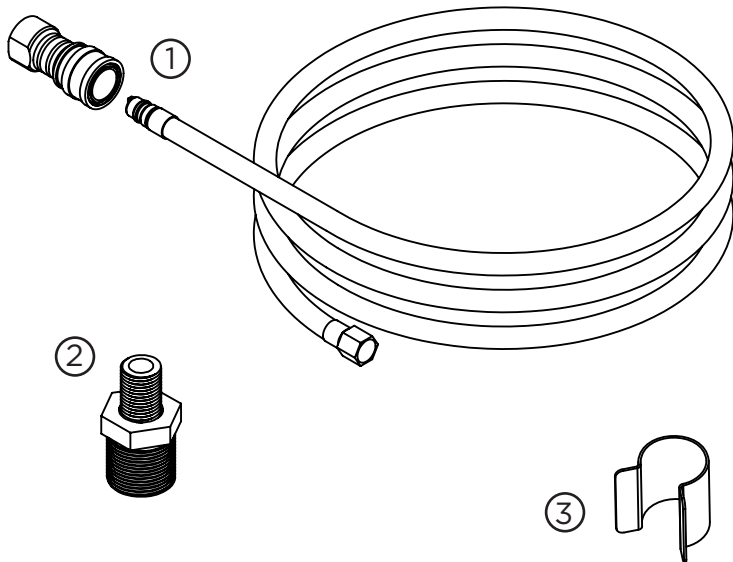
## WARNING

This conversion kit shall be installed by a qualified service agency in accordance with Real Flame's instructions and all applicable codes and requirements of the Authority Having Jurisdiction. If the information in these instructions is not followed exactly, a fire, explosion or production of carbon monoxide may result causing property damage, personal injury or loss of life. The qualified service agency is responsible for the proper installation of this kit. The installation is not proper and complete until the operation of the converted appliance is checked as specified in the manufacturer's instructions supplied with this kit.


 **NOTE** This conversion kit is for changing a Liquefied Petroleum (LP) fire table into a Natural Gas fire table.

## PARTS LIST 00023109S

- |   |                     |
|---|---------------------|
| ① Natural Gas Hose and Quick Disconnect | ④ Conversion Plaque |
| ② NG Orifice Spud 4.05mm                | ⑤ Cable Kit         |
| ③ Primary Air Mixer Sleeve              |                     |







④



CT0011 LedgeStone Conversion

**This fire table has been converted to use Natural Gas.**  
**Cette table a été convertie en gaz naturel.**  
 For technical support call: 1-800-654-1704

Type of Gas / Type de gaz:	NG/Natural Gas
Normal Hourly Input/Entrée horaire normal:	65,000 BTU/Hr. (19.05 kW)
Manifold Pressure/Pression d'admission:	7.0" water column (1.74 kPa)
The minimum inlet pressure for this fire table is:	3.5" water column (0.87 kPa)
The maximum inlet pressure for this fire table is:	10.5" water column (2.61 kPa)

**This appliance was converted on** \_\_\_\_\_  
 Cet appareil a été converti le \_\_\_\_\_ (DD/MM/YY)

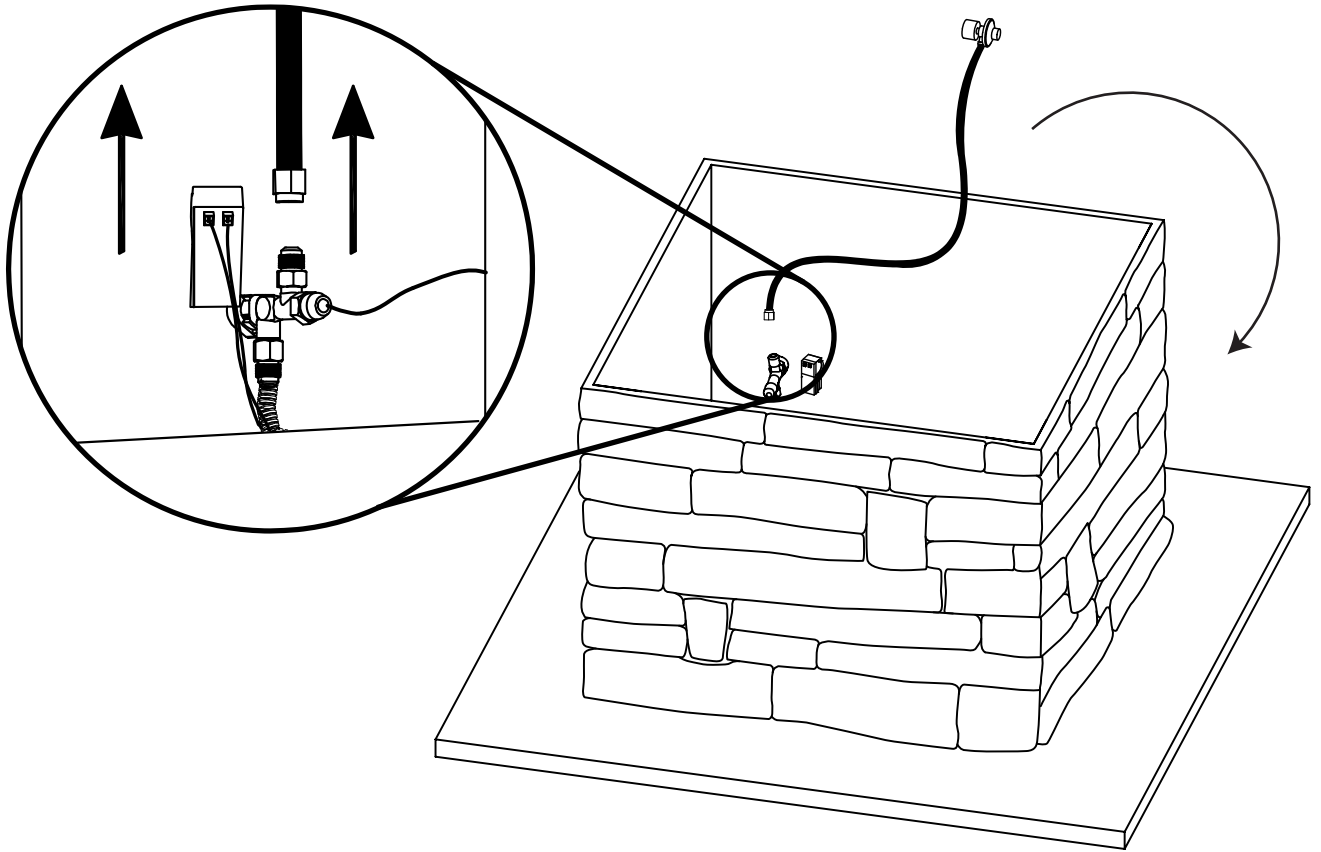
**to Natural Gas with Kit No.** \_\_\_\_\_  
 en gaz naturel avec le kit no. \_\_\_\_\_ (Found on Box)

by \_\_\_\_\_  
 par \_\_\_\_\_ (Name and address of organization making this conversion)  
**which accepts the responsibility that this conversion has been properly made.**  
 qui accepte la responsabilité que cette conversion a été faite correctement.

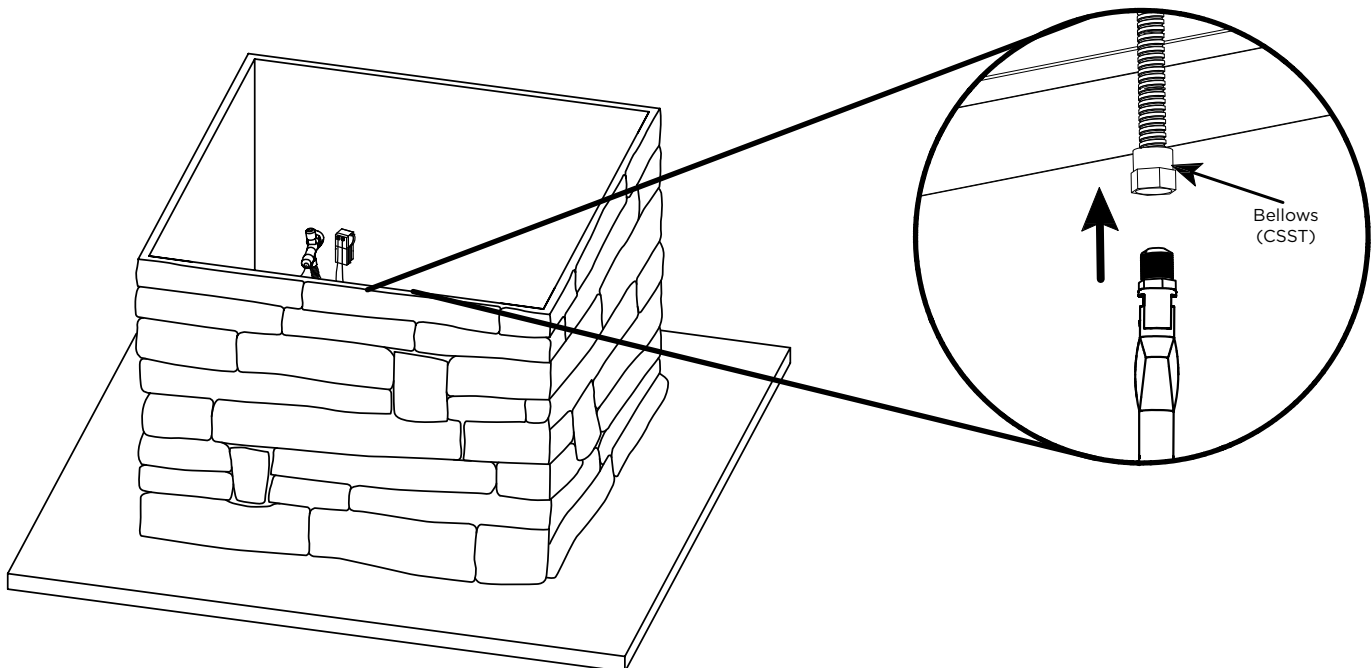
After converting this fire table, this plaque must be hung from the center of the control panel with the provided cable.  
 Après avoir transformé cette table à feu, cette plaque doit être suspendue au centre du panneau de commande avec le câble fourni.

# NATURAL GAS CONVERSION

3.) Disconnect LP hose from valve.

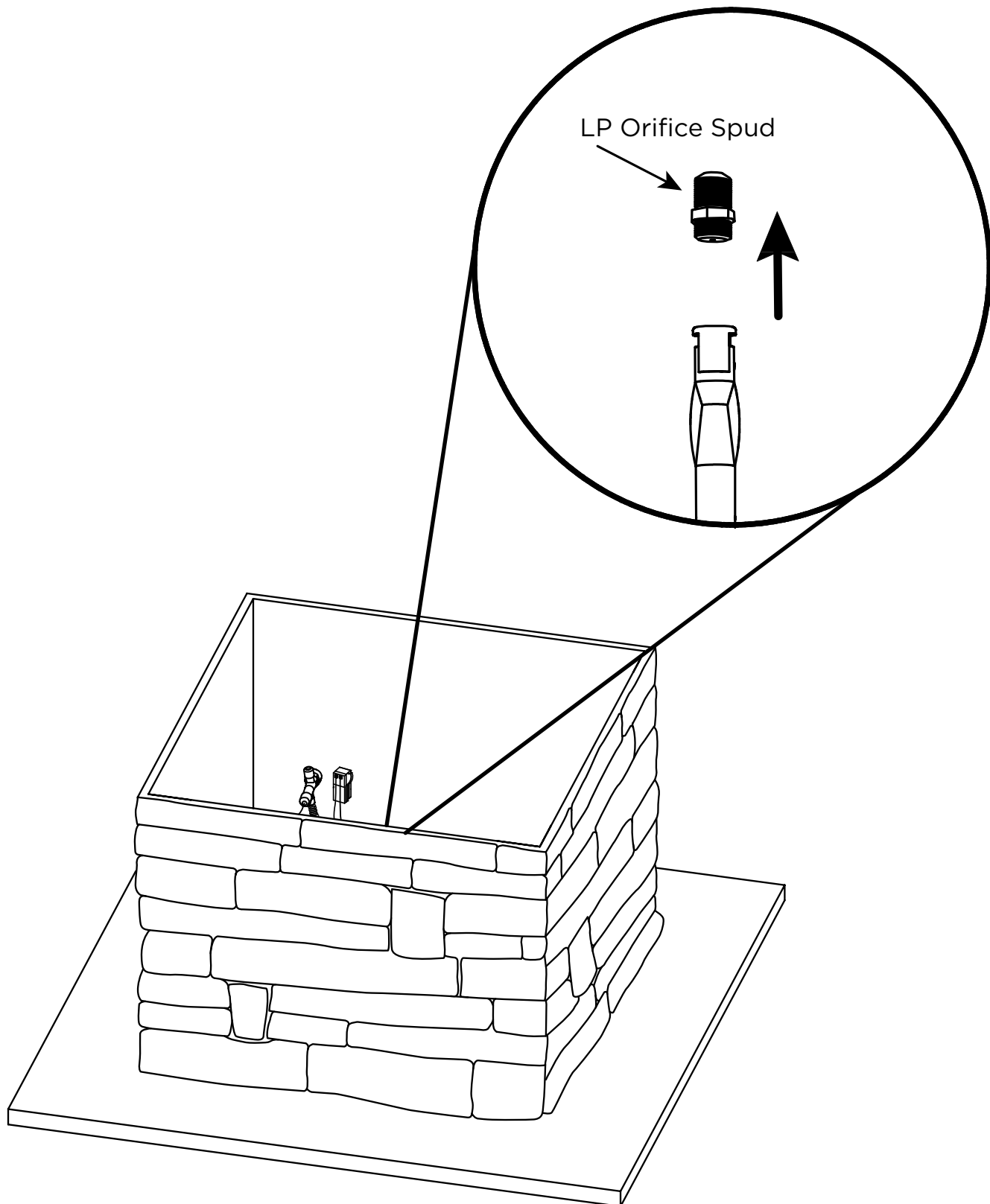


4.) Disconnect bellows (CSST) from burner base.



# NATURAL GAS CONVERSION

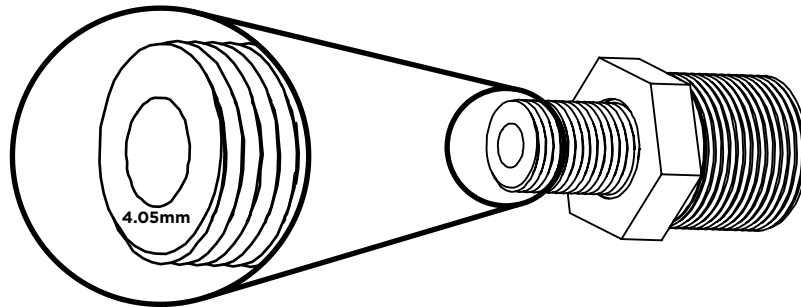
5.) Remove the existing LP orifice spud.



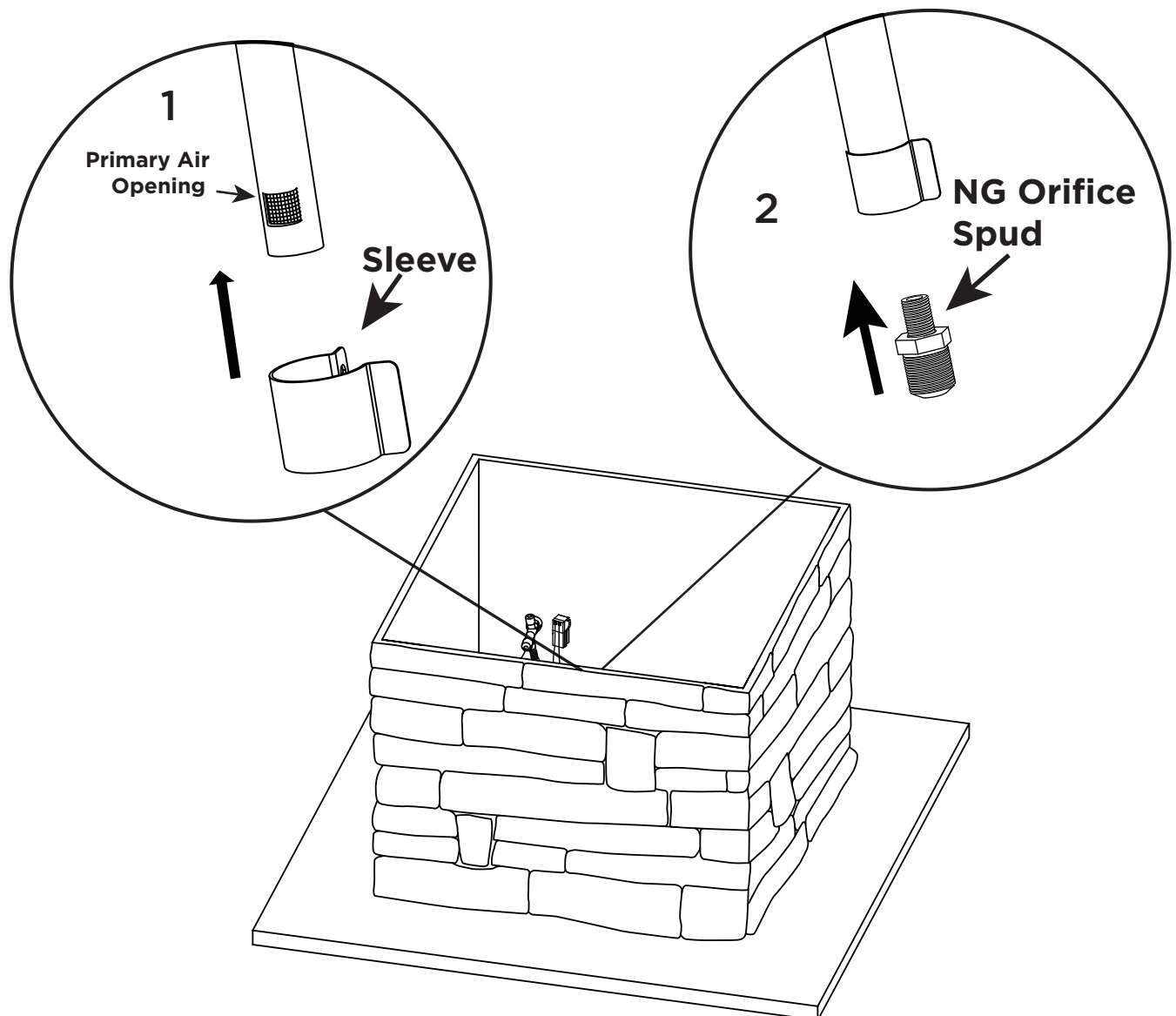


# NATURAL GAS CONVERSION

- 6.) Locate the new NG orifice spud, verify it is the correct number. The number 4.05mm should be on the end of the orifice spud.

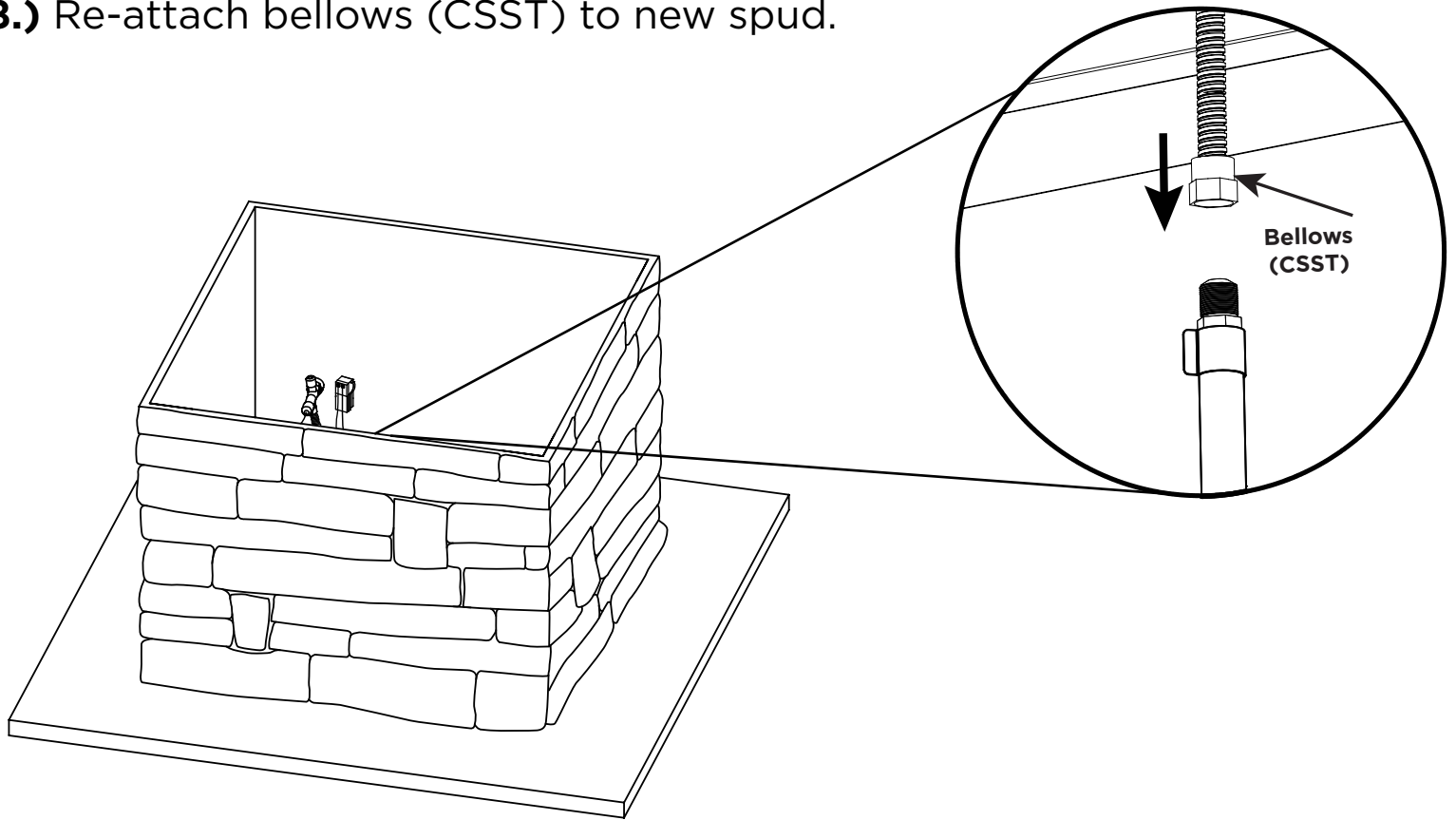


- 7.) Slip sleeve over primary air opening. See fig. 1  
Next, screw the new NG orifice spud into the burner base. See fig. 2

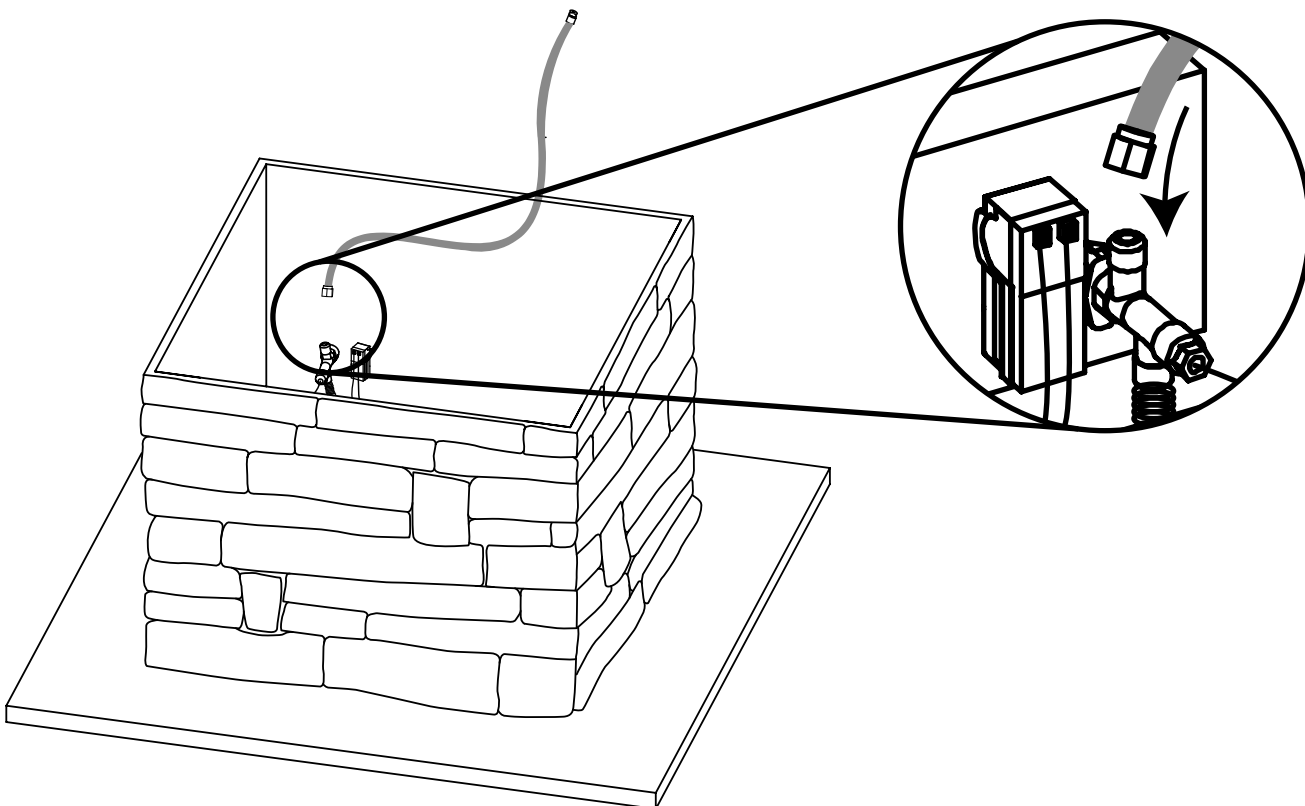


# NATURAL GAS CONVERSION

8.) Re-attach bellows (CSST) to new spud.

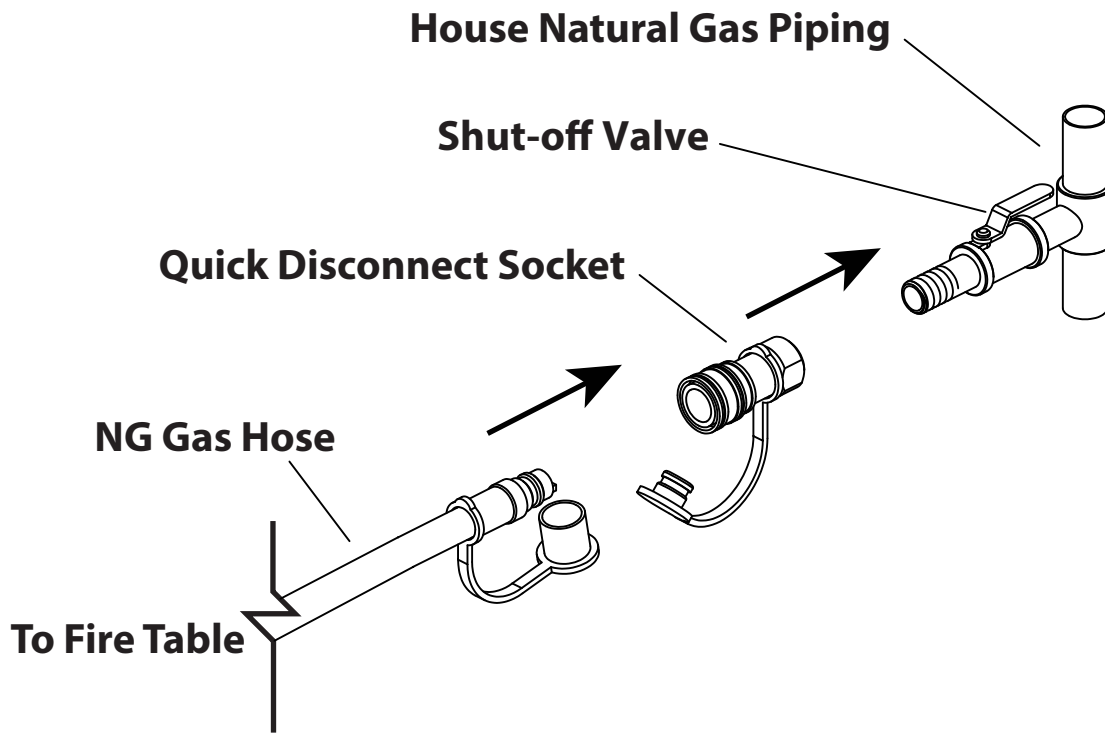


9.) Attach NG hose to the input side of the valve.



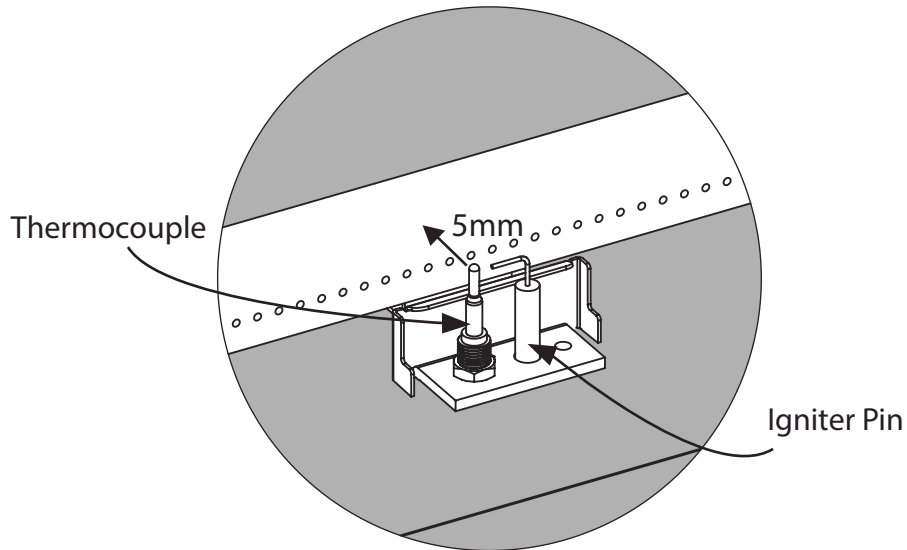
# NATURAL GAS CONVERSION

10.) Attach quick disconnect to gas supply.

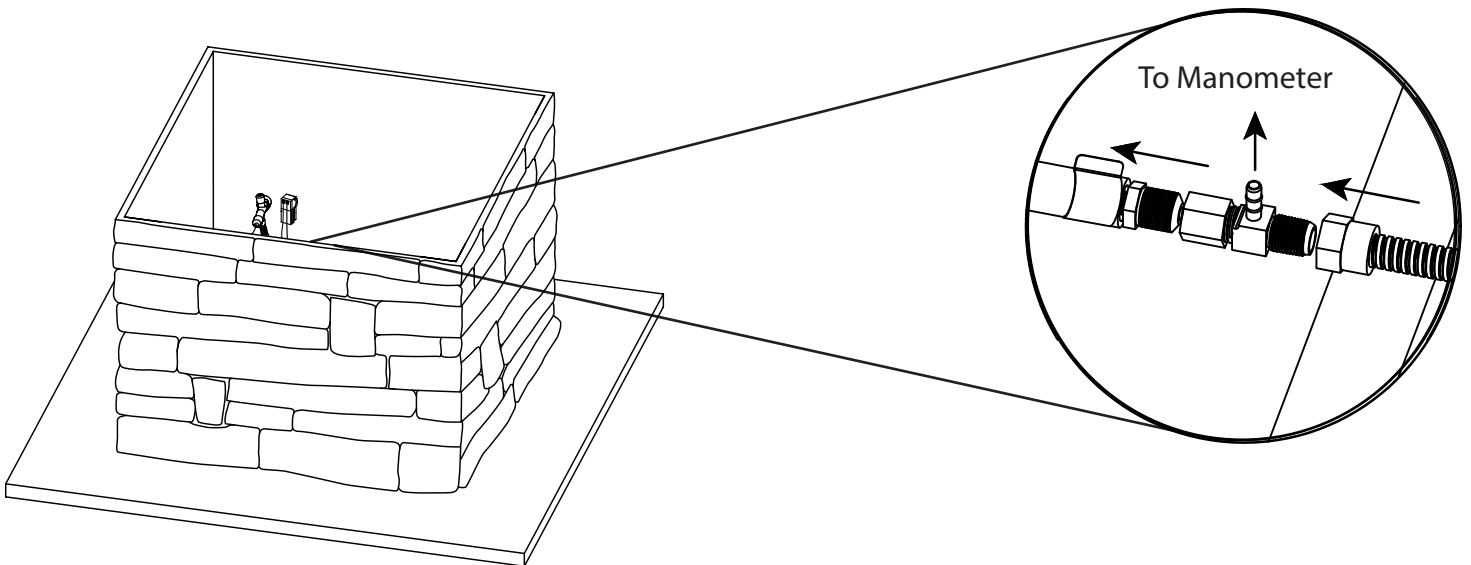


# NATURAL GAS CONVERSION

**11.)** After installing the conversion kit, verify the location of the Thermocouple and Igniter Pin using the illustration below.



**12.)** Note to installation technicians. Verify the manifold pressure by using a 3/8" flared T-junction at the location marked by the arrow below. Then using a digital manometer verify that the pressure before the orifice is 7" W.C. Also verify that the orifice spud has the 4.05mm marked. This will allow you to verify that the input rating of the appliance is correct.



## Installing at Altitude

For installations at elevations above 2000 ft. contact your local dealer or gas supplier before installing as input rating should be reduced approximately 4% for each 1000 ft. above sea level. Refer to the National Fuel Gas Code.

Contact the Real Flame for more information at 1-800-654-1704

# NATURAL GAS CONVERSION

**⚠ WARNING** Before using this outdoor fire table, make sure you have read, understand and are following all information provided in the important Safety Information section of this manual. Failure to follow those instructions can cause death, serious injury or property damage.

## 13. CHECKING FOR LEAKS

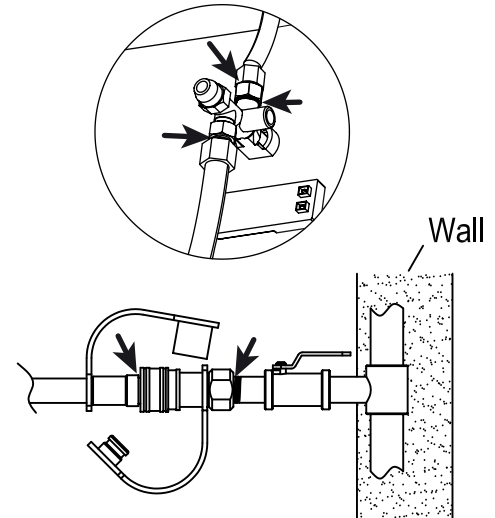
Make a leak check solution by mixing 1 part dishwashing soap with 3 parts water in a spray bottle.

Make sure the control knob is "OFF." Then, turn the Natural Gas on at its source.

Spray leak solution on the valve connections, paying particular attention to the areas indicated by the arrows.

If any bubbles appear turn the Natural Gas off at its source, reconnect and re-test. If you continue to see bubbles after several attempts, disconnect the Natural Gas Source and Contact Real Flame® at 1-800-654-1704 for assistance.

If no bubbles appear after one minute turn the gas source "OFF", wipe away solution and proceed.

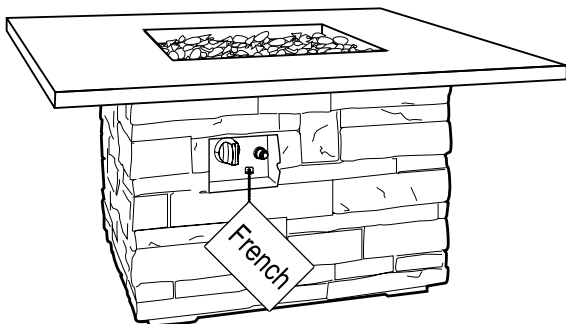


Check for leaks at these locations

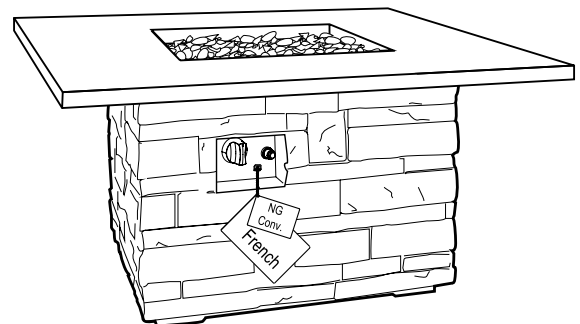
NOTE: The proper manifold pressure for this converted appliance is 7" water column.

NOTE: The maximum inlet gas pressure for this unit is 10.5 in wc (2.61 kPa)  
The minimum inlet gas pressure for this unit is 3.5 in wc (0.87 kPa)

**14.)** Cut the existing French Plaque off of the control panel using wire cutters. Re-attach the French plaque and NG conversion plaque included with this kit to the fire table using the included cable kit.



**Cut Cable**



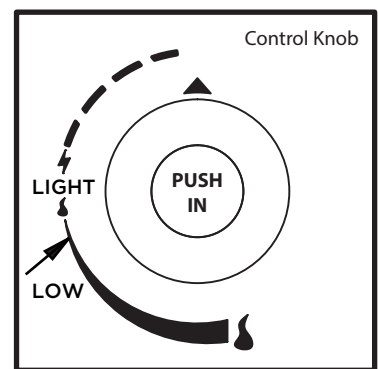
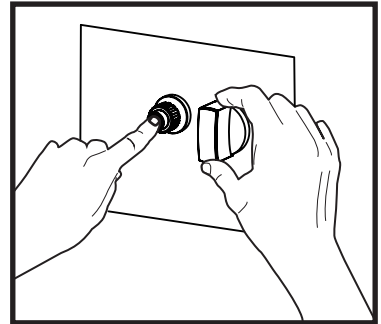
**Re-attach both plaques**

# Lighting Instructions

## 15.) Lighting

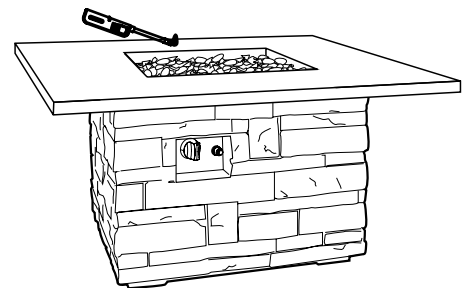
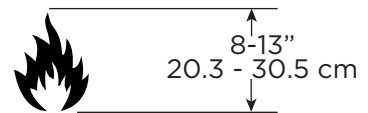
### Using the Igniter

1. Read and understand all operating instructions before lighting.
2. Burner control knob must be in the OFF position.
3. Ensure that gas supply is connected and open
4. Push and hold igniter button to create sparks.
5. While holding the igniter button with one hand, use your other hand to push and turn the control knob to the LIGHT position to light the burner.
6. Keep Burner Control Knob pressed in for 15-30 seconds after ignition.
7. If ignition does not occur in 30 seconds, turn control knob to the OFF position and turn gas off at the source, wait 5 minutes until gas has cleared and repeat lighting procedure.
8. After lighting, rotate the Burner Control Knob counter clockwise to LOW setting. Observe flame, make sure all burner ports are lit.
9. Adjust the flame to the desired height with the control knob.



### Using a Long Match or Lighter

1. Wearing heat resistant gloves, position the burning long match or burning butane lighter near the side of the burner. DO NOT lean over the fire table while lighting.
2. Turn control knob counterclockwise to LIGHT.
3. Remove long match/long butane lighter.
4. After lighting, rotate the Burner Control Knob counter clockwise to LOW setting. Observe flame, make sure all burner ports are lit.
5. Adjust the flame to the desired height with the control knob.



### WARNING




If burner flame goes out during operation, immediately turn the control knob OFF and let the gas clear a minimum of 5 minutes before attempting to re-light the fire table.

### WARNING

When using this method to light your fire table, use heat resistant gloves and follow the step by step instructions. Failure to do so could result in severe injury.

# NOTES AND TECHNICAL SUPPORT

For additional technical support call: 1-800-654-1704

Type of Gas / Type de gaz: NG/Natural Gas	  
Normal Hourly Input/Entrée horaire normal: 65,000 BTU/Hr. (19.05 kW)	
Manifold Pressure/Pression d'admission: 7.0" water column (1.74 kPa)	
The minimum inlet pressure for this fire table is: 3.5" water column (0.87 kPa)	
The maximum inlet pressure for this fire table is: 10.5" water column (2.61 kPa)	

**This appliance was converted on** \_\_\_\_\_  
Cet appareil a été converti le (DD/MM/YY)

**to Natural Gas with Kit No.** \_\_\_\_\_  
en gaz naturel avec le kit no. (Found on Box)

**by** \_\_\_\_\_,  
par (Name and address of organization making this conversion)

**which accepts the responsibility that this conversion has been properly made.**

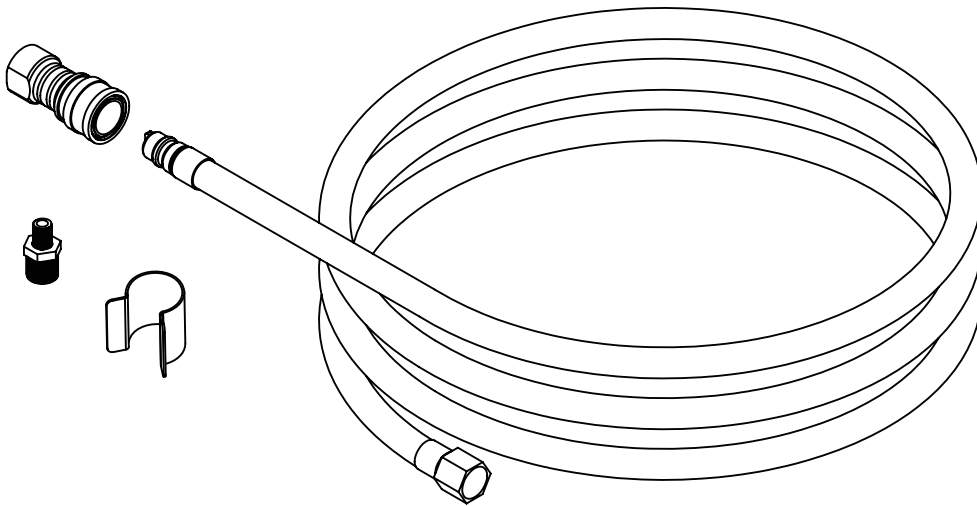
**NOTES:** \_\_\_\_\_  
\_\_\_\_\_  
\_\_\_\_\_  
\_\_\_\_\_  
\_\_\_\_\_  
\_\_\_\_\_  
\_\_\_\_\_  
\_\_\_\_\_  
\_\_\_\_\_  
\_\_\_\_\_  
\_\_\_\_\_  
\_\_\_\_\_  
\_\_\_\_\_  
\_\_\_\_\_  
\_\_\_\_\_  
\_\_\_\_\_  
\_\_\_\_\_  
\_\_\_\_\_  
\_\_\_\_\_  
\_\_\_\_\_  
\_\_\_\_\_



# realflame<sup>®</sup>

fireplaces

Kit de conversion NG de CT0011LP Ledgestone  
de la table-foyer rectangular



**IMPORTANT**

CONSERVEZ CES INSTRUCTIONS



**DANGER**

Si vous sentez une odeur de gaz :

1. Fermez le gaz à l'appareil.
2. Éteignez toute flamme nue.
3. Si l'odeur persiste, restez à l'écart de l'appareil et appelez immédiatement votre fournisseur de gaz ou le service des incendies.



**AVERTISSEMENT**

Si l'information fournie dans ce manuel n'est pas suivie à la lettre, un incendie ou une explosion entraînant des dommages corporels ou la perte de vie.

Une mauvaise installation, d'ajustement, modification, service ou d'entretien peut causer des blessures ou des dommages matériels.

Lisez l'installation, l'opération et des instructions de maintien à fond avant l'installation ou l'entretien de cet équipement.

Pour le support technique veuillez contacter Real Flame<sup>®</sup> à : 1-800-654-1704



# KIT DE CONVERSION DU GAZ NATUREL

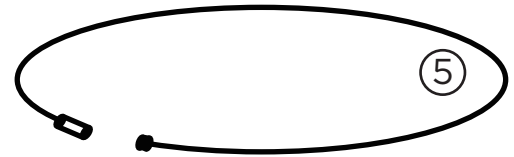
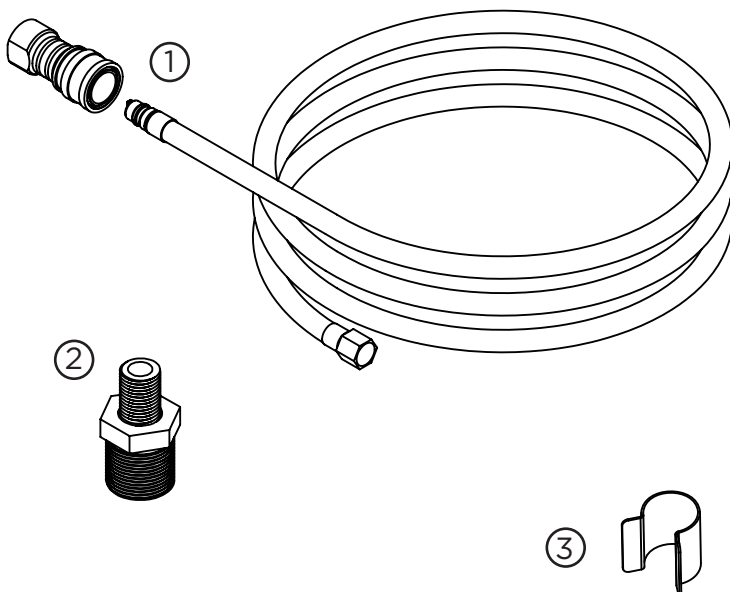
## ⚠ AVERTISSEMENT

Ce kit de conversion doit être installé par un service d'entretien qualifié conformément aux instructions du Real Flame et tous les codes applicables et les exigences de l'autorité ayant la Juridiction. Si l'information dans ces instructions n'est pas suivie exactement, un incendie, une explosion ou la production de monoxyde de carbone peut causer des dommages matériels, des blessures corporelles ou la perte de vie. Le service d'entretien qualifié est responsable de l'installation appropriée de ce kit. L'installation n'est pas bonne et complète jusqu'à la mise en fonctionnement de l'appareil converti est contrôlée comme spécifié dans les instructions du fabricant fournies avec ce kit.

⚠ **NOTE** Ce kit de conversion est pour changer un table de feu de Pétrole Liquéfié (LP) dans une table de feu de Gaz naturel.

## LISTE DES PIÈCES 00023109S

- ① Tuyau de gaz naturel et déconnexion rapide
- ② Patate d'orifice NG 4.05mm
- ③ Gaine de mixage d'air principal
- ④ Plaque de Conversion
- ⑤ Kit de câble



**realflame**  
cheminée

CT000LP Ledgestone  
Conversion

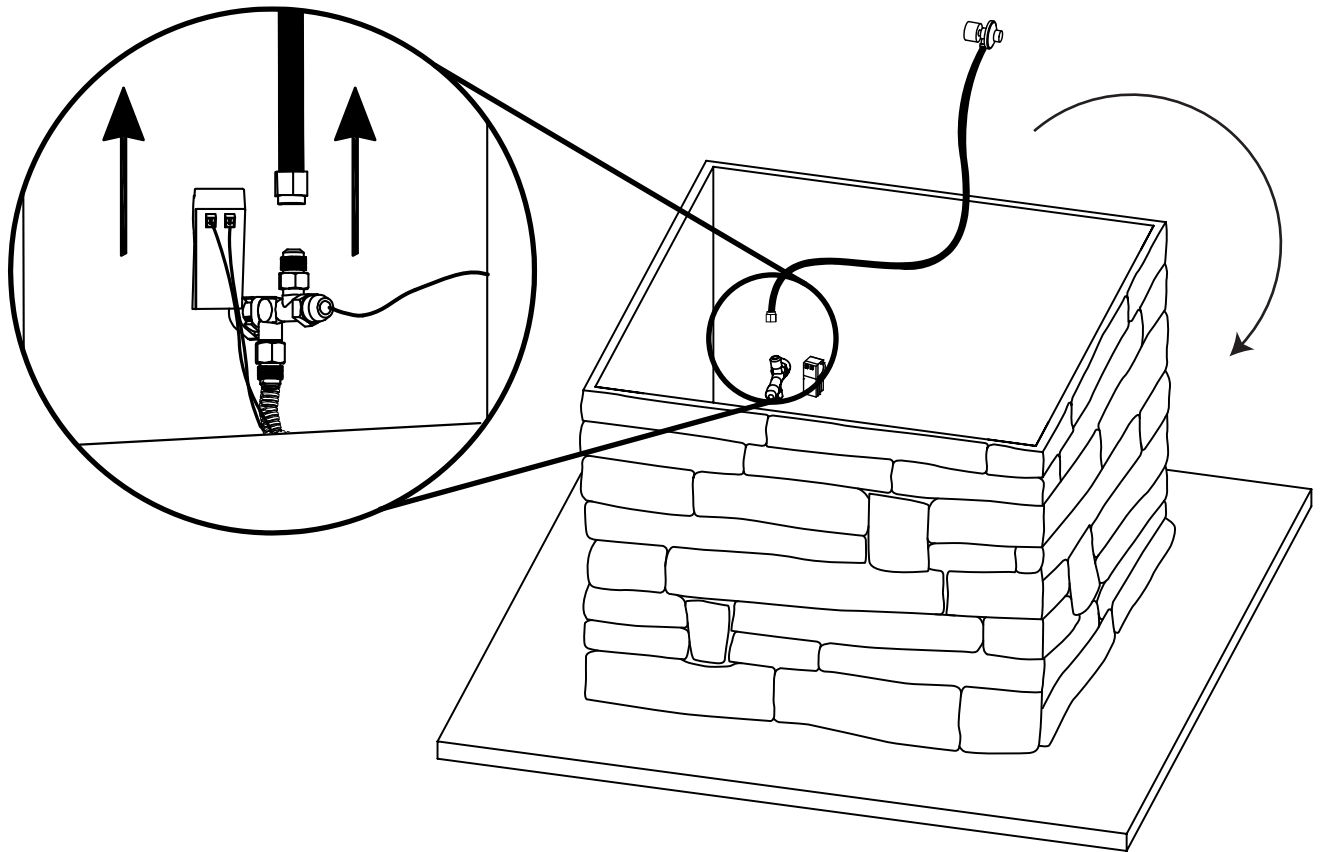
**This fire table has been converted to use Natural Gas.**  
**Cette table a été convertie en gaz naturel.**  
For technical support call: 1-800-654-1704  
Pour d'assistance technique appelez : 1-800-654-1704

Type of Gas / Type de gaz: NG/Natural Gas Normal Hourly Input/Entrée horaire normal: 65,000 BTU/Hr. (19.05kW) Manifold Pressure/Pression d'admission: 7.0" water column (1.74 kPa) / 7.0" Colonne d'eau (1.74 kPa) The minimum inlet pressure for this fire table is : La pression d'admission minimale pour cette table de feu est : 3.5" water column (0.87 kPa) / 3.5" Colonne d'eau (0.87 kPa) The maximum inlet pressure for this fire table is: 10.5" water column (2.61 kPa) / 10.5" Colonne d'eau (2.61 kPa)	  
---	----------

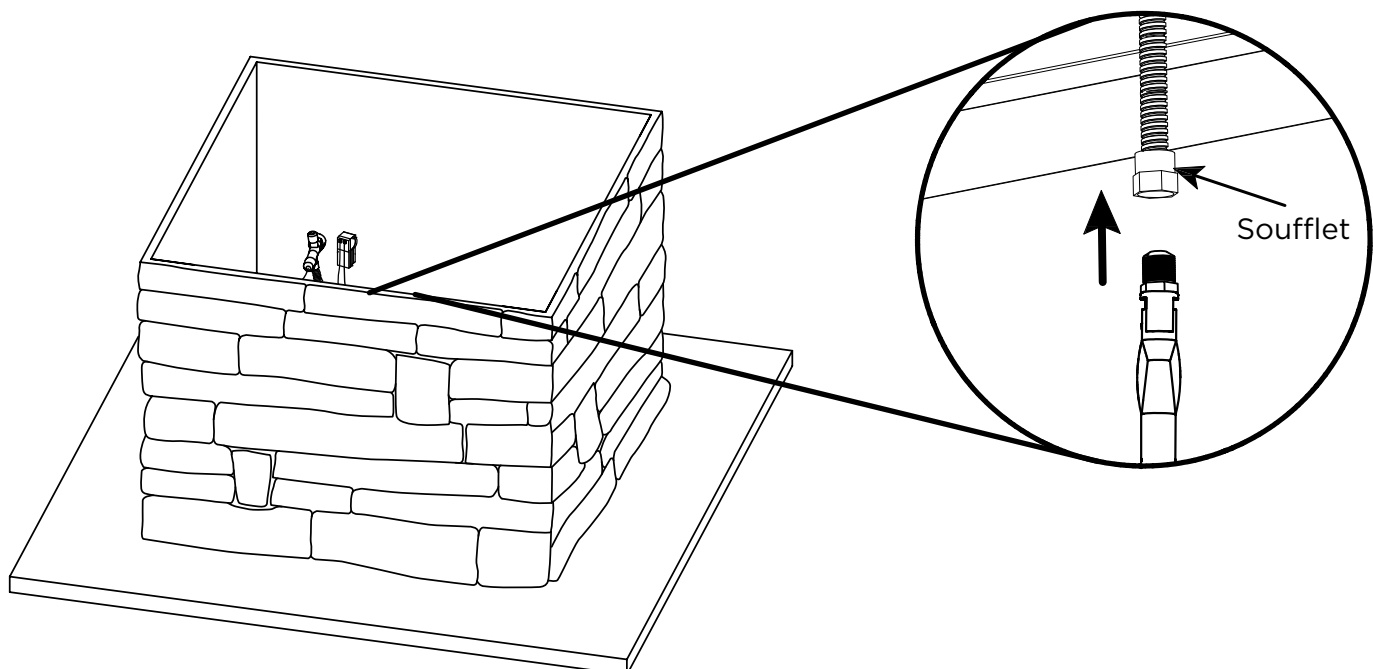
**This appliance was converted on** \_\_\_\_\_  
 Cet appareil a été converti le (DD/MM/YY)  
**to Natural Gas with Kit No.** \_\_\_\_\_  
 en gaz naturel avec le kit no. (Found on Box / Trouvé sur la Boîte)  
**by** \_\_\_\_\_  
 par (Name and address of organization making this conversion /  
 Nom et adresse d'organisation qui fait cette conversion)  
**which accepts the responsibility that this conversion has been properly made.**  
 qui accepte la responsabilité que cette conversion a été faite correctement.  
 After converting this fire table, this plaque must be hung from the center of the control panel with the provided cable.  
 Après avoir transformé cette table à feu, cette plaque doit être suspendue au centre du panneau de commande avec le câble fourni.

# CONVERSION DU GAZ NATUREL

3.) Débrancher le soufflet (CSST) de la base de brûleur.

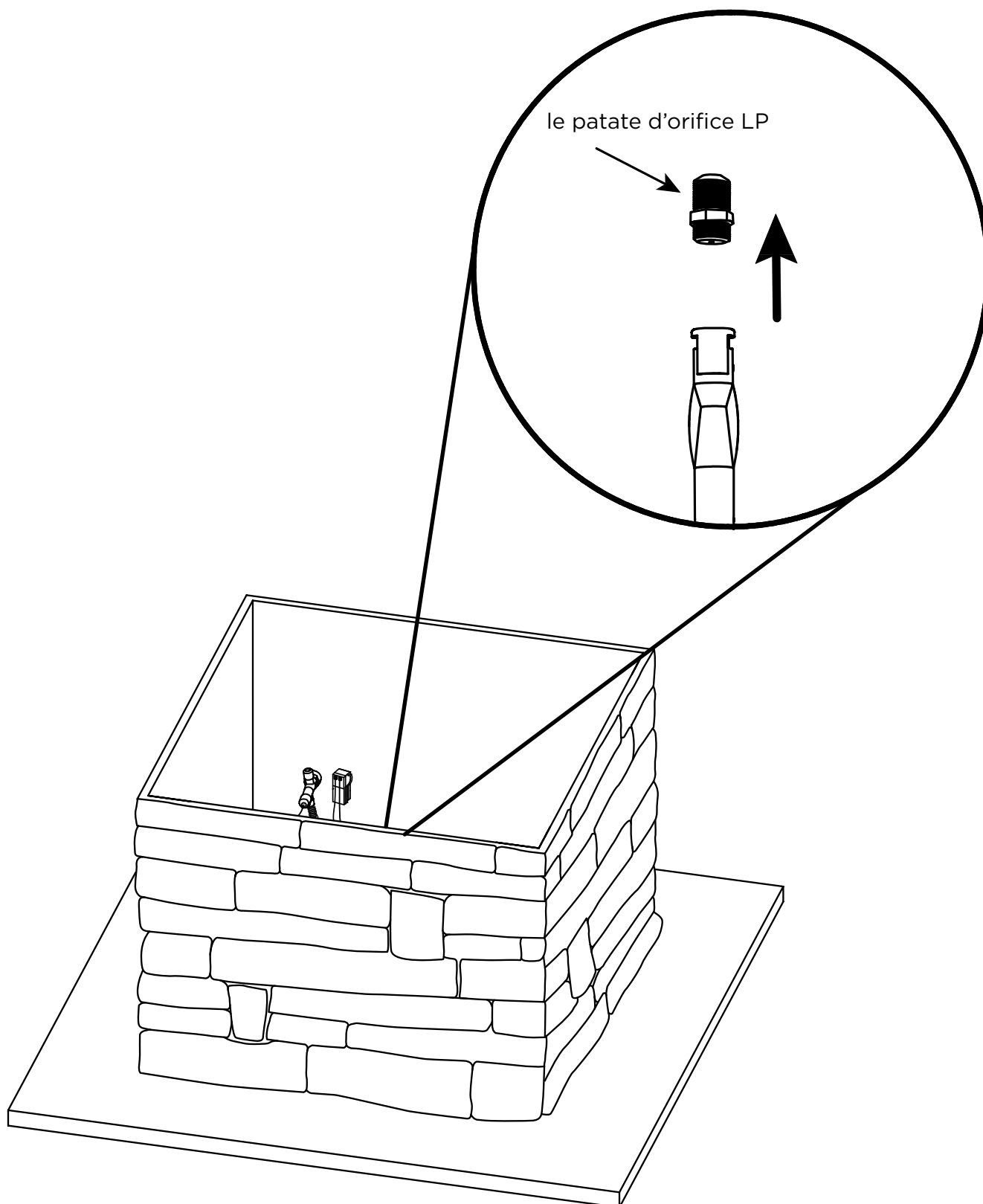


4.) Débrancher le soufflet (CSST) de la base du brûleur.



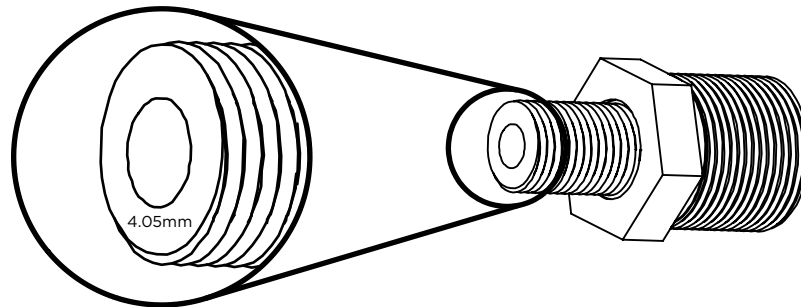
# CONVERSION DU GAZ NATUREL

5.) Retirez le patate d'orifice LP.

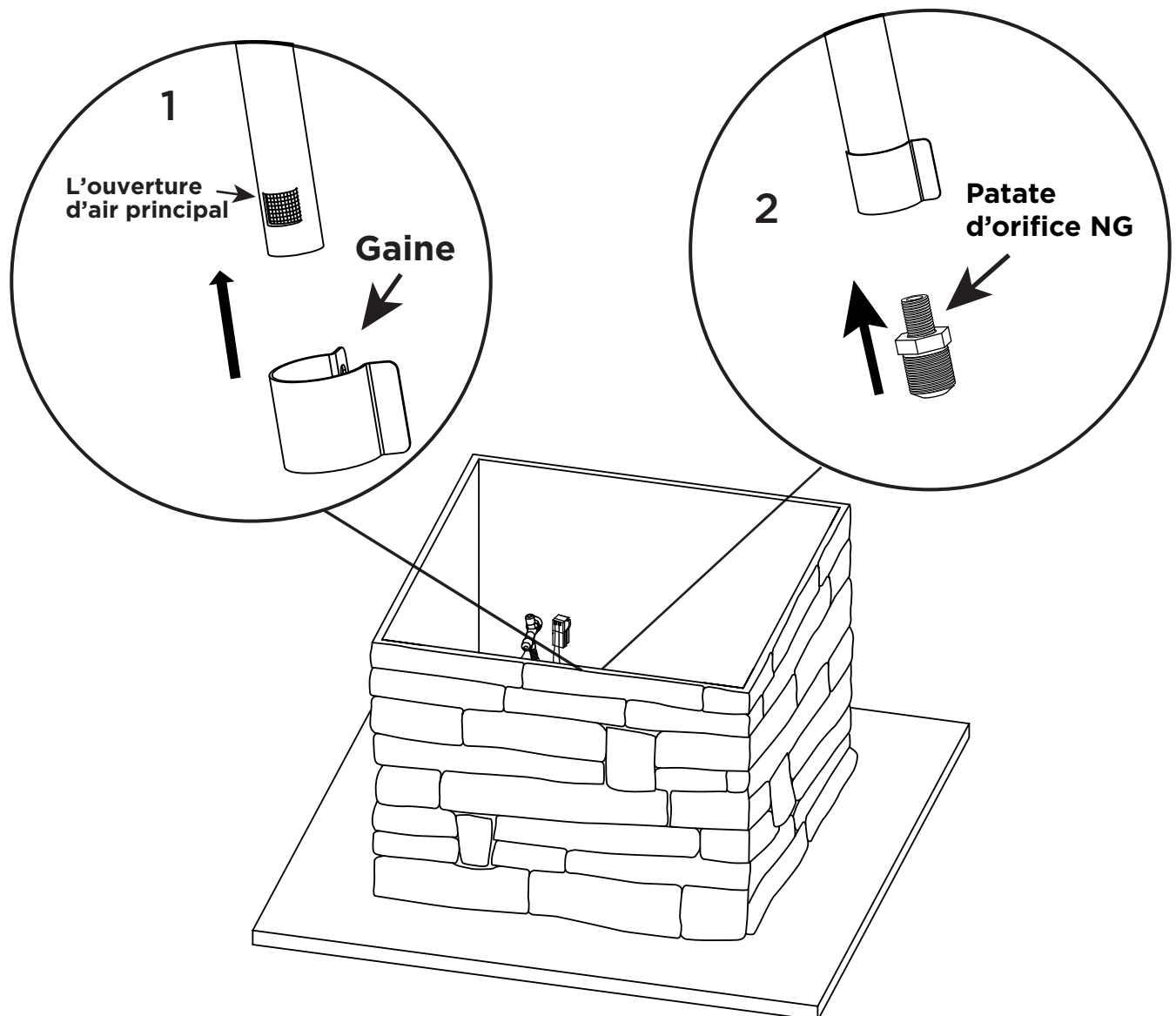


# CONVERSION DU GAZ NATUREL

- 6.) Trouvez le nouveau patate d'orifice NG, vérifier qu'il n'est le bon numéro. Le numéro 4.05mm devrait être sur l'extrémité d'orifice de patate.

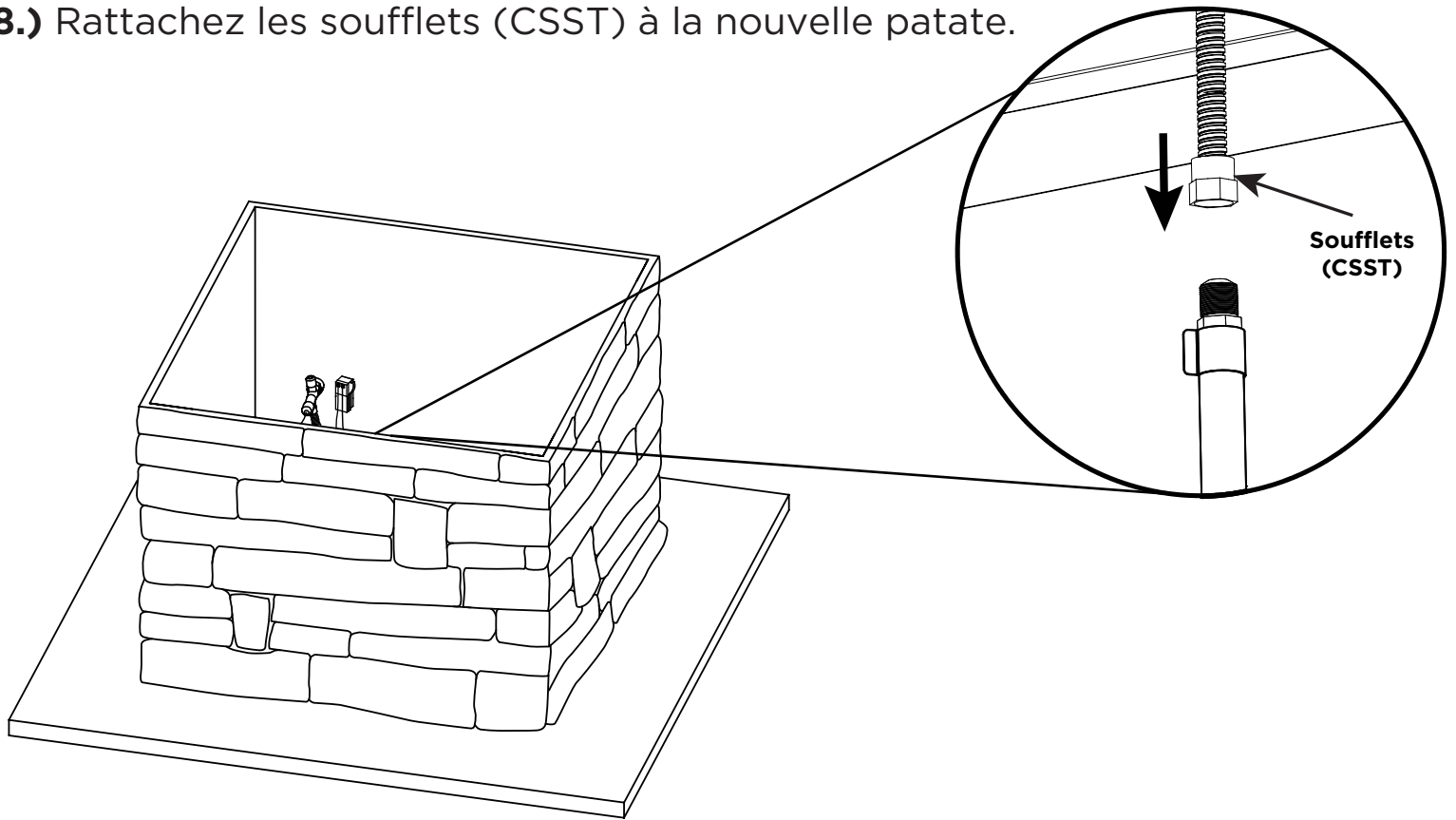


- 7.) Glissez la gaine sur l'ouverture aérienne principale voir fig. 1  
Ensuite, vissez la nouvelle patate d'orifice NG dans la base de brûleur.  
Voir fig. 2

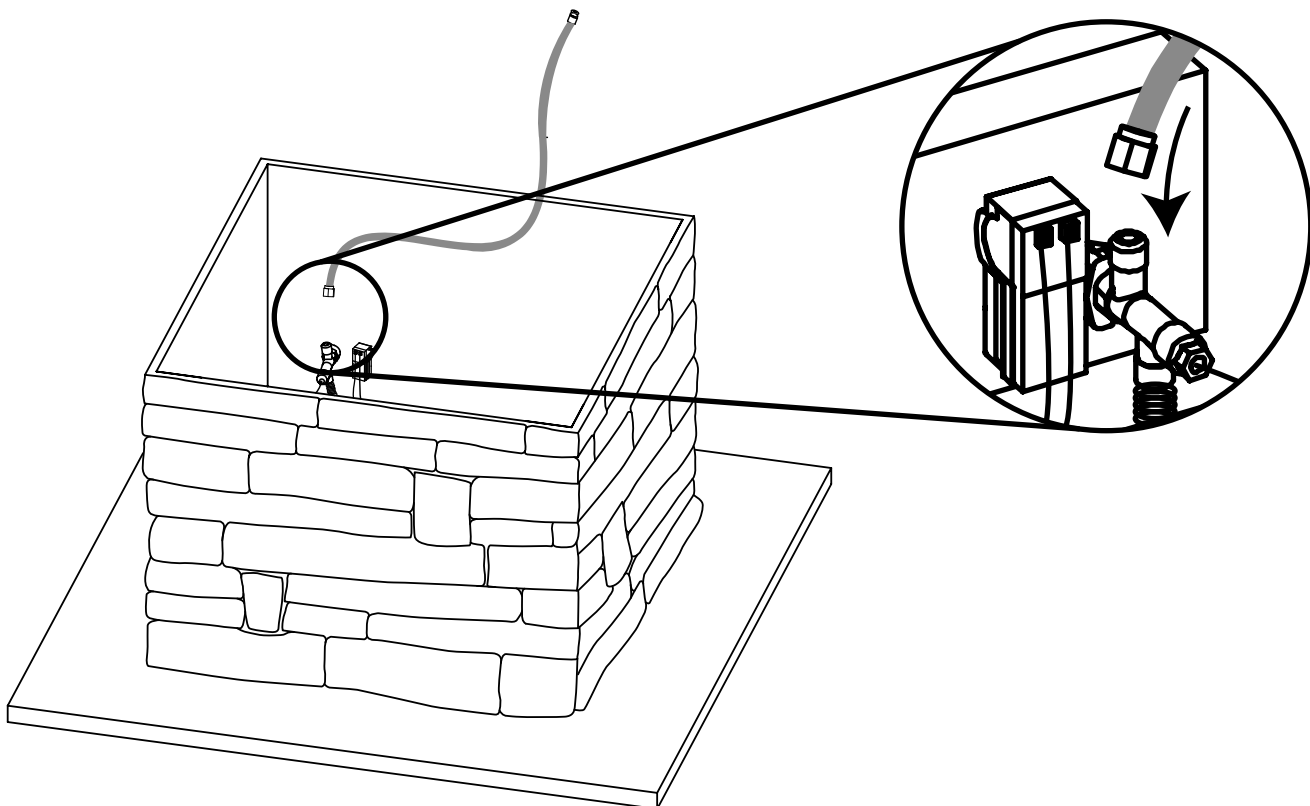


# CONVERSION DU GAZ NATUREL

8.) Rattachez les soufflets (CSST) à la nouvelle patate.

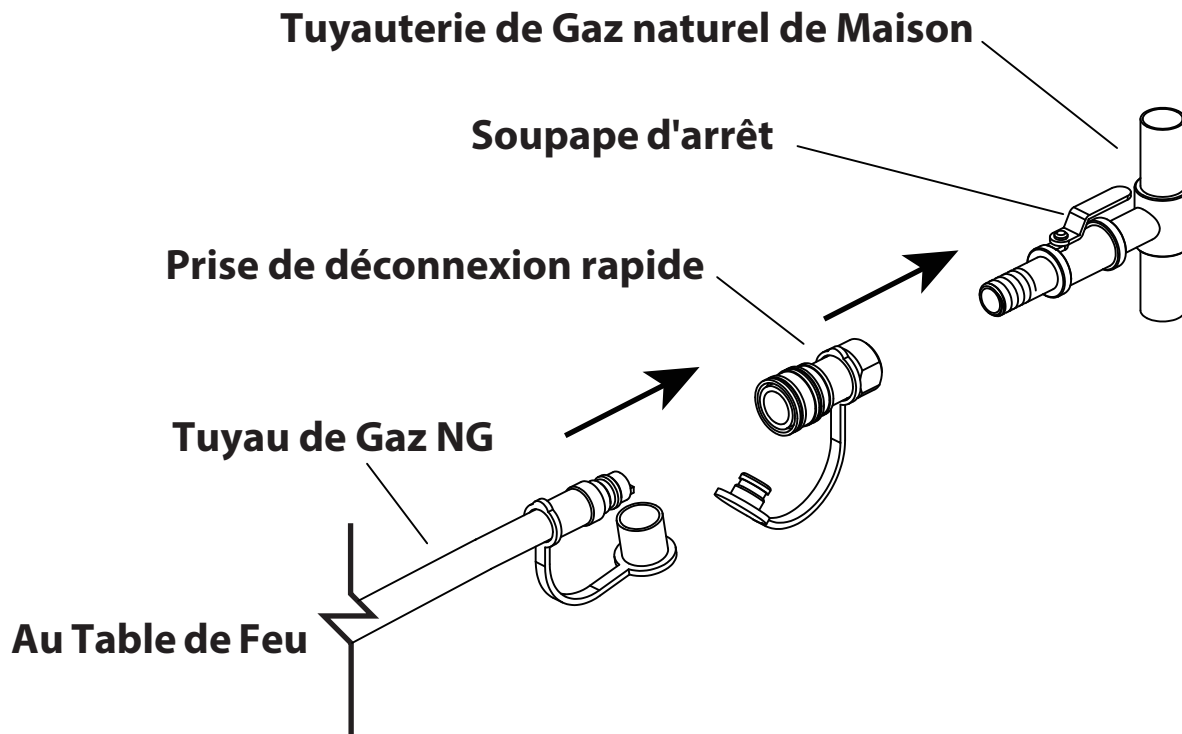


9.) Attachez le tuyau NG au côté d'entrée de la soupape.



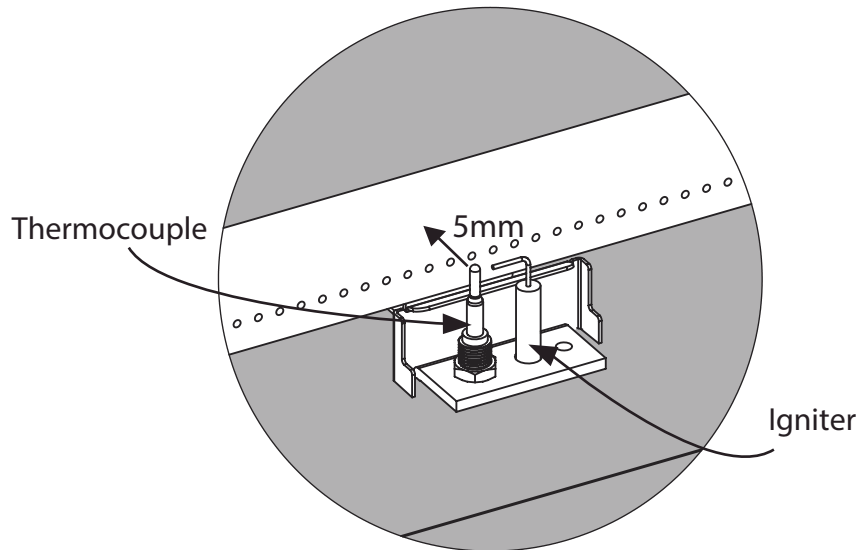
# CONVERSION DU GAZ NATUREL

10.) Attachez le déconnexion rapide à l'approvisionnement en gaz.

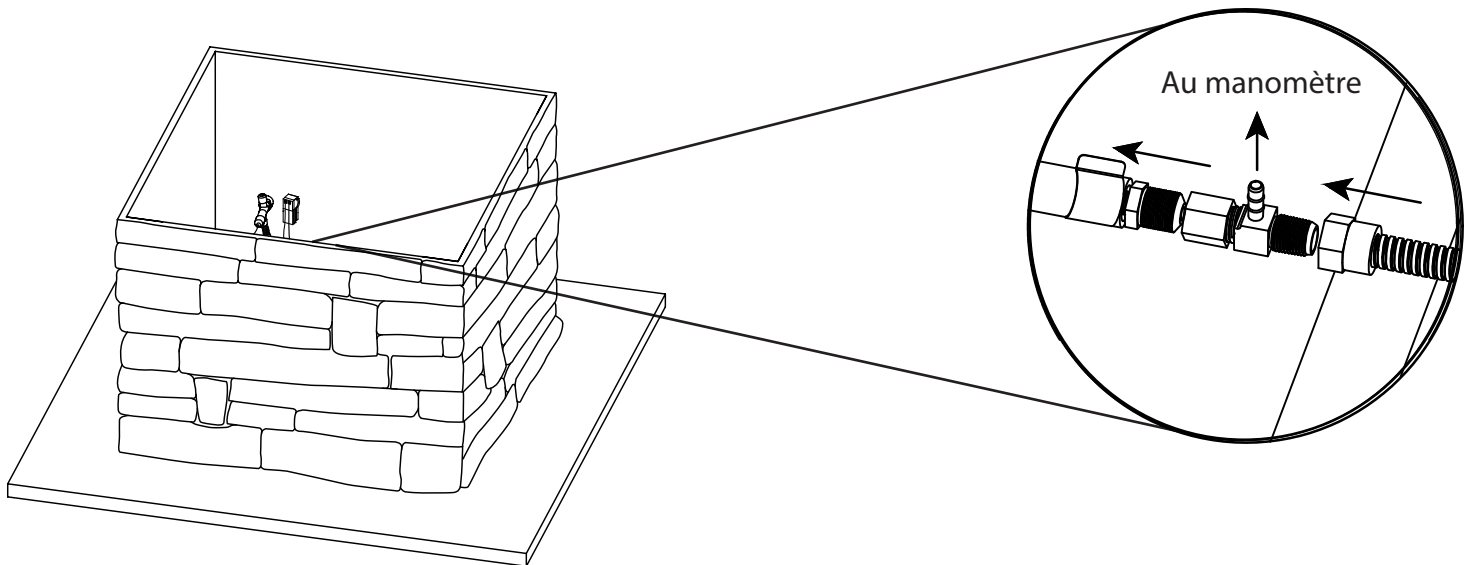


# CONVERSION DU GAZ NATUREL

- 11.) Après l'installation du kit de conversion, vérifiez l'emplacement du pilote, le thermocouple et l'épingle d'allumeur utilisant l'illustration ci-dessous.



- 12.) **Avis aux techniciens d'installation.** Vérifiez que la pression d'admission en utilisant un 3/8" raccord en tévasée à l'emplacement marqué par la flèche ci-dessous. Puis en utilisant un manomètre numérique vérifiez que la pression avant l'orifice est 7" W.C. Vérifiez aussi que la patate d'orifice a la 4.05mm marqué. Ceci vous permettra de vérifier que l'évaluation d'entrée de l'appareil est correcte.



## Installation à Altitude

Pour les installations à une altitude supérieure à 2000 pieds contactez votre revendeur local ou fournisseur de gaz avant l'installation comme l'évaluation d'entrée devrait être réduite d'environ 4% pour chaque 1000 pieds au-dessus du niveau de la mer. Référez-vous au Code de Gaz combustible national. Contactez Real Flame® pour plus d'information au 1-800-654-1704.

# CONVERSION DU GAZ NATUREL

**⚠ AVERTISSEMENT** Avant d'utiliser cette table de feu extérieure, assurez-vous que vous avez lu, comprenez et suivez toutes les informations fournies dans la section importante de l'information de Sécurité de ce manuel. L'échec de suivre ces instructions peut causer la mort, la blessure grave ou des dommages matériels.

## 13.) VÉRIFICATION POUR LES FUITES

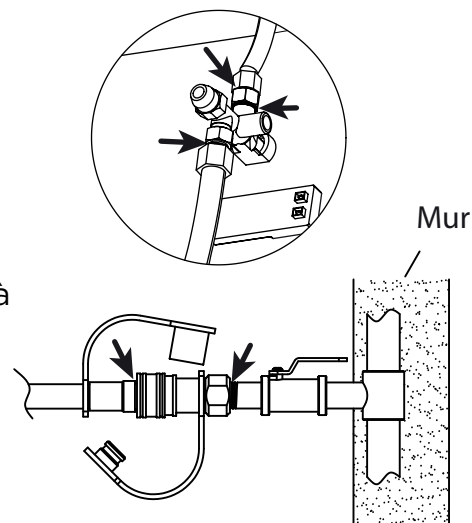
Faire une solution de contrôle d'étanchéité en mélangeant 1 partie de savon à vaisselle avec 3 parties d'eau dans un vaporisateur.

Assurez-vous que le bouton de commande est « OFF ». Puis, tournez le sur le gaz naturel à sa source.

Pulvériser la solution de fuite sur les connexions de valve, en accordant une attention particulière aux endroits indiqués par lesèches.

Si des bulles apparaissent, tourner le gaz naturel à sa source, rebrancher et tester à nouveau. Si vous continuez à voir des bulles après plusieurs tentatives, débrancher la source de gaz naturel et contacter Real Flame® à 1-800-654-1704 pour l'aide.

Si aucune bulle n'apparaît après un minute, éteint la source de gaz, essayer la solution et continuez.

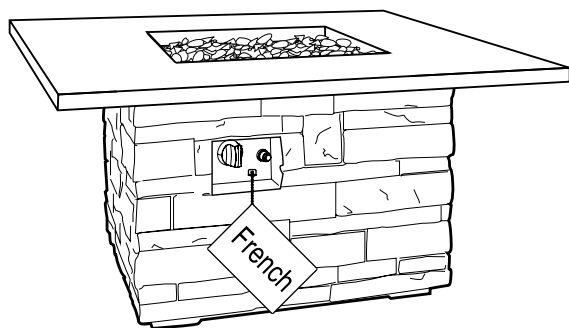


Vérifiez pour des fuites à ces emplacements

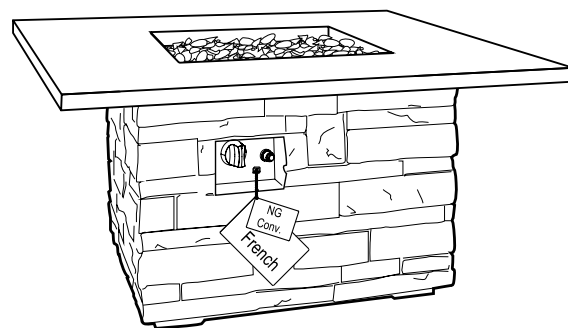
NOTE : La pression d'admission appropriée pour cet appareil converti est 7" de colonne d'eau.

NOTE : La pression d'entrée de gaz maximale pour cette unité est 10.5 dans wc (2.61 kPa)  
La pression d'entrée de gaz minimale pour cette unité est 3.5 dans wc (0.87 kPa)

**14.)** Coupez l'existante plaque française du panneau de contrôle utilisant un coup-fil. Rattachez la plaque française et la plaque de conversion NG incluse avec ce kit à la table.



**Coupez le câble**



**Rattachez les deux plaques**

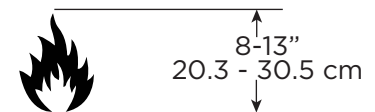
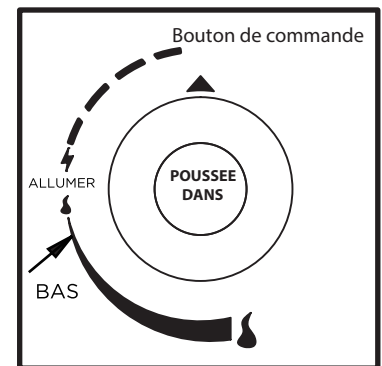
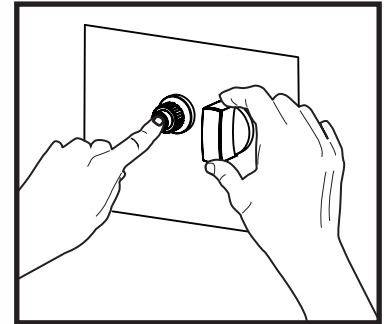


# Instructions d'allumage

## 15.) Éclairage

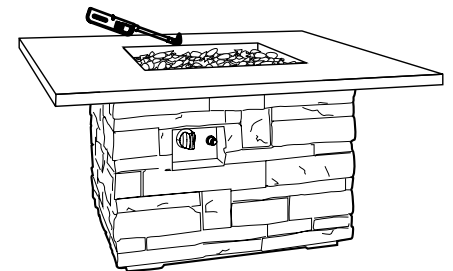
### Utilisation d'allumeur

1. Lisez et comprenez tout le mode d'emploi avant d'allumer.
2. Le bouton de commande de brûleur doit être dans la position de OFF.
3. Assurez que l'approvisionnement en gaz est connecté et ouvert.
4. Pousser et maintenir le bouton d'allumeur pour créer des étincelles.
5. En tenant le bouton d'allumeur d'une main, utilisez votre autre main pour pousser et tourner le bouton de commande vers la position d'ALLUMER pour allumer le brûleur.
6. Gardez le bouton de commande de brûleur appuyé pendant 15-30 secondes après l'allumage.
7. Si l'allumage ne se produit pas dans 30 secondes, tourner le bouton à la position OFF et tourner le gaz o\_ à la source, attendre 5 minutes jusqu'à ce que le gaz a disparu et répétez la procédure d'éclairage.
8. Après l'éclairage, tournez le bouton de contrôle du brûleur dans le sens antihoraire à réglage LOW. Observez la flamme, assurez-vous que tous les ports de brûleur sont allumés.
9. Ajustez la flamme à la hauteur désirée avec le bouton de commande.



### Utilisation d'une longue Allumette ou briquet

1. En portant des gants résistant à la chaleur, placez la longue allumette brûlant ou briquet au butane près du côté du brûleur. Ne penchez pas la table de feu en allumant.
2. Tournez le bouton de commande de tour en sens inverse des aiguilles d'une montre pour ALLUMER.
3. Enlevez le longue allumette/longue briquet au butane.
4. Après l'éclairage, tournez le bouton de contrôle du brûleur dans le sens antihoraire à réglage LOW. Observez la flamme, assurez-vous que tous les ports de brûleur sont allumés.
5. Ajustez la flamme à la hauteur désirée avec le bouton de commande.



### **AVERTISSEMENT**




Si la flamme de brûleur s'éteint pendant l'opération, tournez immédiatement le bouton de commande sur OFF et laissez le gaz dégager avec un minimum de 5 minutes avant d'essayer de rallumer la table de feu.

### **AVERTISSEMENT**

En utilisant cette méthode pour allumer votre table de feu, utiliser des gants résistants à la chaleur et suivez les instructions étape par étape. Faut de quo pourrait entraîner des blessures graves.

# NOTES ET ASSISTANCE TECHNIQUE

Pour d'assistance technique supplémentaire appelez: 1-800-654-1704

<p><b>Type de gaz:</b> GN/Gaz naturel <b>Entrée horaire normal:</b> 65,000 BTU/Hr. (19.05 kW) <b>Pression d'admission:</b> 7.0" Colonne d'eau (1.74 kPa) <b>La pression d'admission minimale pour cette table de feu est :</b> 3.5" Colonne d'eau (0.87 kPa) <b>La pression d'admission maximum pour cette table de feu est :</b> 10.5" Colonne d'eau (2.61 kPa)</p>	  
--	--

**Cet appareil a été converti** \_\_\_\_\_  
(DD/MM/YY)

**en Gaz naturel avec No. de Kit** \_\_\_\_\_  
(Trouvé sur la Boîte)

**par** \_\_\_\_\_,  
(Nom et adresse d'organisation qui fait cette conversion)

**qui accepte la responsabilité que cette conversion a été effectuée correctement.**

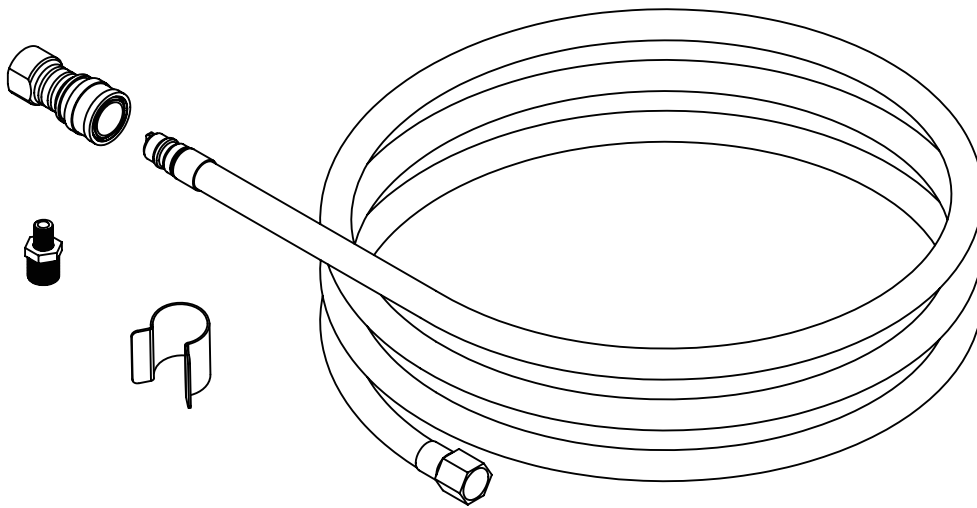
**NOTES:** \_\_\_\_\_  
\_\_\_\_\_  
\_\_\_\_\_  
\_\_\_\_\_  
\_\_\_\_\_  
\_\_\_\_\_  
\_\_\_\_\_  
\_\_\_\_\_  
\_\_\_\_\_  
\_\_\_\_\_  
\_\_\_\_\_  
\_\_\_\_\_  
\_\_\_\_\_  
\_\_\_\_\_  
\_\_\_\_\_  
\_\_\_\_\_



# realflame<sup>®</sup>

fireplaces

Kit de conversión a gas natural  
de la tabla de fuego CT0011LP Ledgestone



**IMPORTANTE**

**GUARDE ESTAS INSTRUCCIONES**



**PELIGRO**

**Si siente olor a gas**

1. Apague el artefacto
2. Extinguir cualquier llama abierta.
3. Si el olor continúa, manténgase alejado del artefacto y llame inmediatamente a su proveedor de gas o al departamento de bomberos.



**ADVERTENCIA**

Si la información contenida en este manual no se observa estrictamente, puede producirse un incendio o una explosión, causando daños materiales, lesiones personales o pérdida de vidas.

La instalación, ajuste, alteración, servicio o mantenimiento en forma incorrecta pueden causar lesiones o daños a la propiedad.

Lea atentamente las instrucciones de instalación, operación y mantenimiento antes de instalar o reparar este equipo.

Para obtener asistencia técnica, póngase en contacto  
con Real Flame<sup>®</sup> llamando al: 1-800-654-1704

# KIT DE CONVERSIÓN DE GAS NATURAL

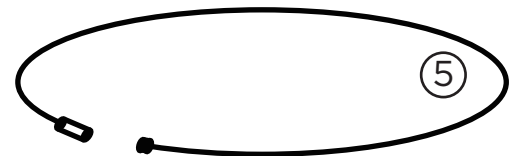
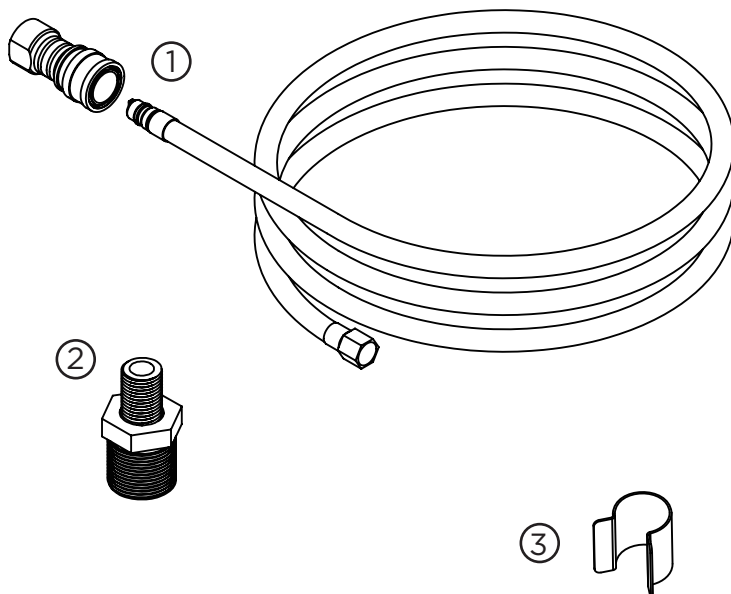
## ⚠️ ADVERTENCIA

Este kit de conversión debe ser instalado por una agencia de servicios calificada de acuerdo con las instrucciones de Real Flame y todos los códigos y requisitos aplicables de la Autoridad de Jurisdicción. Si la información contenida en estas instrucciones no se observa estrictamente, puede producirse monóxido de carbono, incendio o explosión, causando daños materiales, lesiones personales o pérdida de vidas. La agencia de servicio calificada es responsable de la correcta instalación de este kit. La instalación no es considerada correcta y completa hasta que el funcionamiento del artefacto convertido se compruebe como se especifica en las instrucciones del fabricante suministradas con este kit.


⚠️ **AVISO** Este kit de conversión es para convertir una tabla de fuego alimentada a petróleo licuado (LP) en una tabla de fuego alimentada a gas natural.

## LISTA DE PIEZAS 00023109S

- ① Manguera de gas natural y desconexión rápida
- ② Intermediario de orificio de GN 4.05mm
- ③ Mezclador de aire primario
- ④ Placa de conversión
- ⑤ Juego de cables




④

 **real flame** fireplaces CT0003LP LedgeStone Conversion

**This fire table has been converted to use Natural Gas.**  
**Cette table a été convertie en gaz naturel.**  
For technical support call: 1-800-654-1704

Type of Gas / Type de gaz: NG/Natural Gas
Normal Hourly Input/Entrée horaire normal: 40,000 BTU/Hr. (11.72kW)
Manifold Pressure/Pression d'admission: 7.0" water column (1.74 kPa)
The minimum inlet pressure for this fire table is: 3.5" water column (0.87 kPa)
The maximum inlet pressure for this fire table is: 10.5" water column (2.61 kPa)



**This appliance was converted on** \_\_\_\_\_  
Cet appareil a été converti le (DD/MM/YY)

**to Natural Gas with Kit No.** \_\_\_\_\_  
en gaz naturel avec le kit no. (Found on Box)

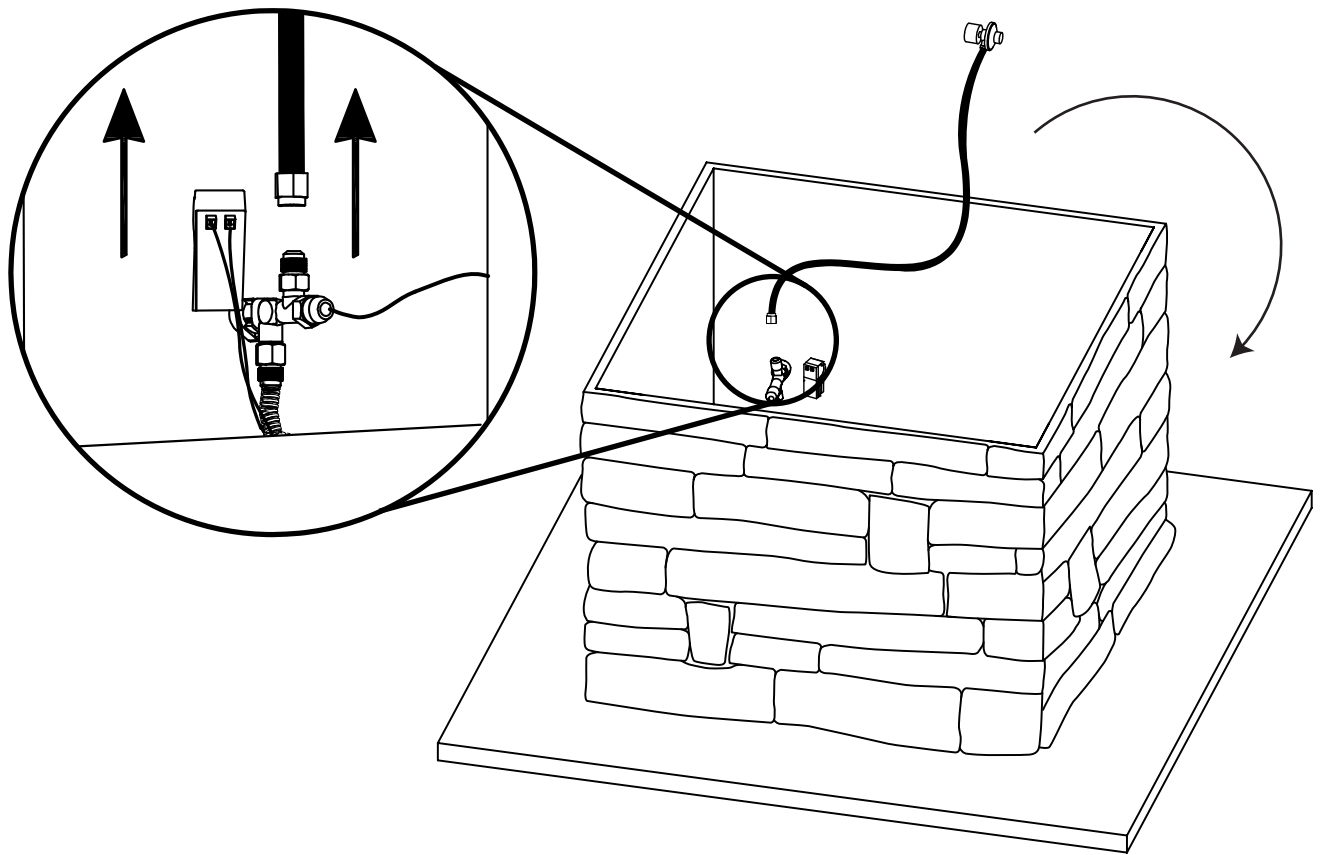
**by** \_\_\_\_\_  
par (Name and address of organization making this conversion)

**which accepts the responsibility that this conversion has been properly made.**  
qui accepte la responsabilité que cette conversion a été faite correctement.

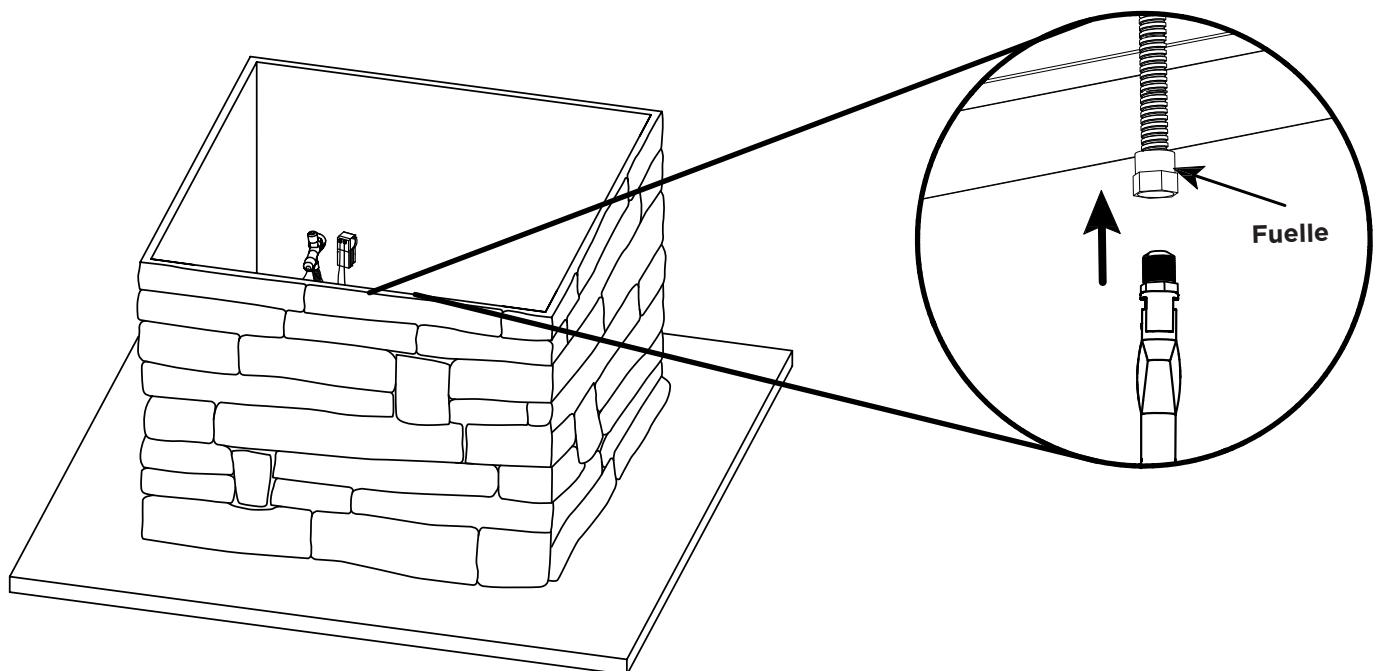
After converting this fire table, this plaque must be hung from the center of the control panel with the provided cable.  
Après avoir transformé cette table à feu, cette plaque doit être suspendue au centre du panneau de commande avec le câble fourni.

# CONVERSIÓN DE GAS NATURAL

3.) Desconecte el fuelle (CSST) de la base del quemador.

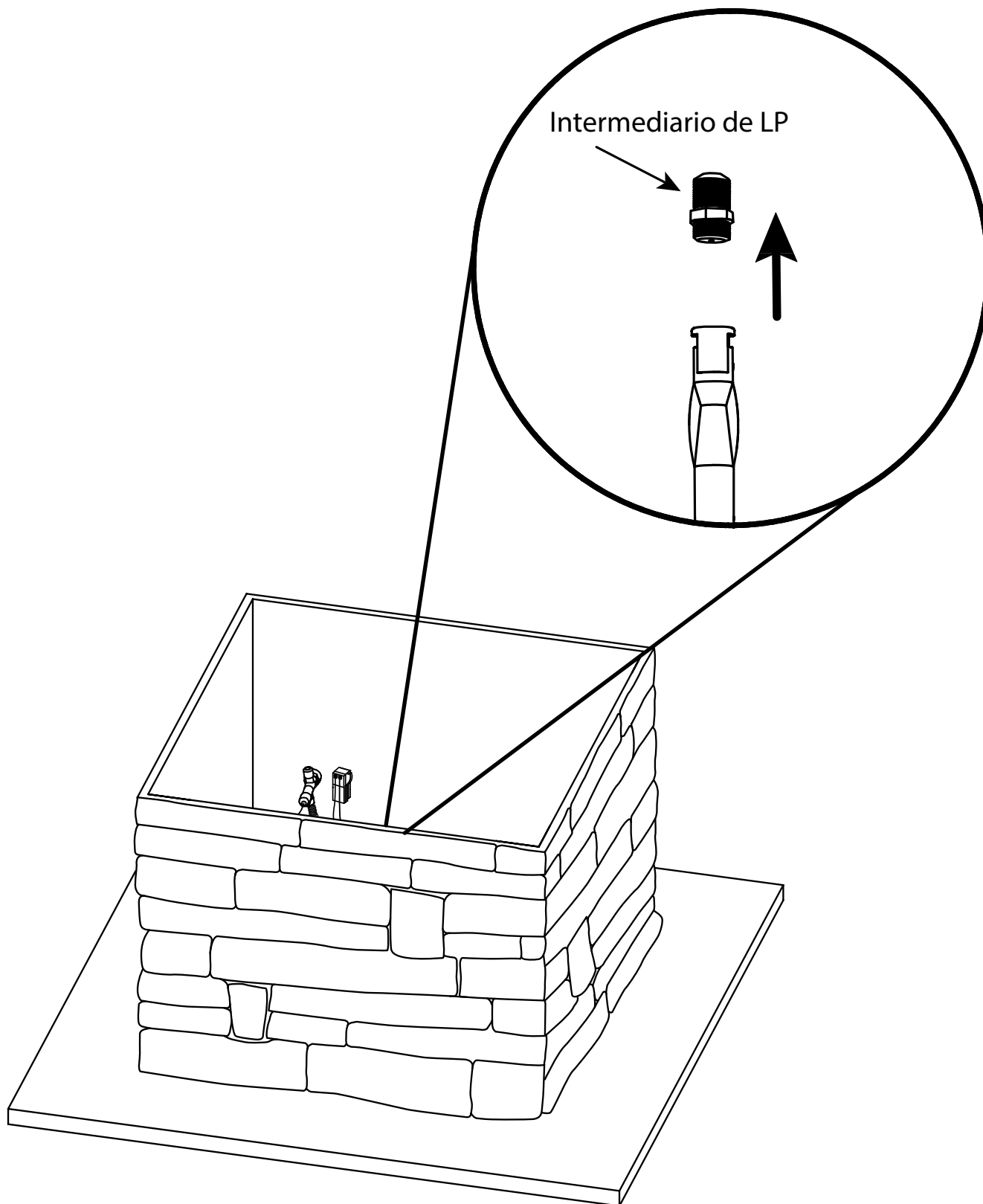


4.) Desconecte el fuelle (CSST) de la base del quemador.



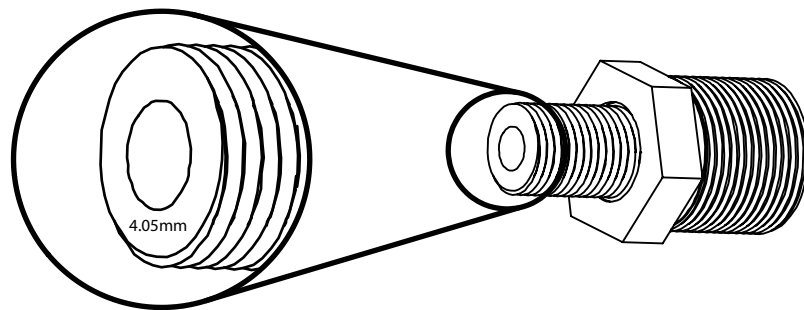
# CONVERSIÓN DE GAS NATURAL

5.) Retire el intermediario de LP existente.

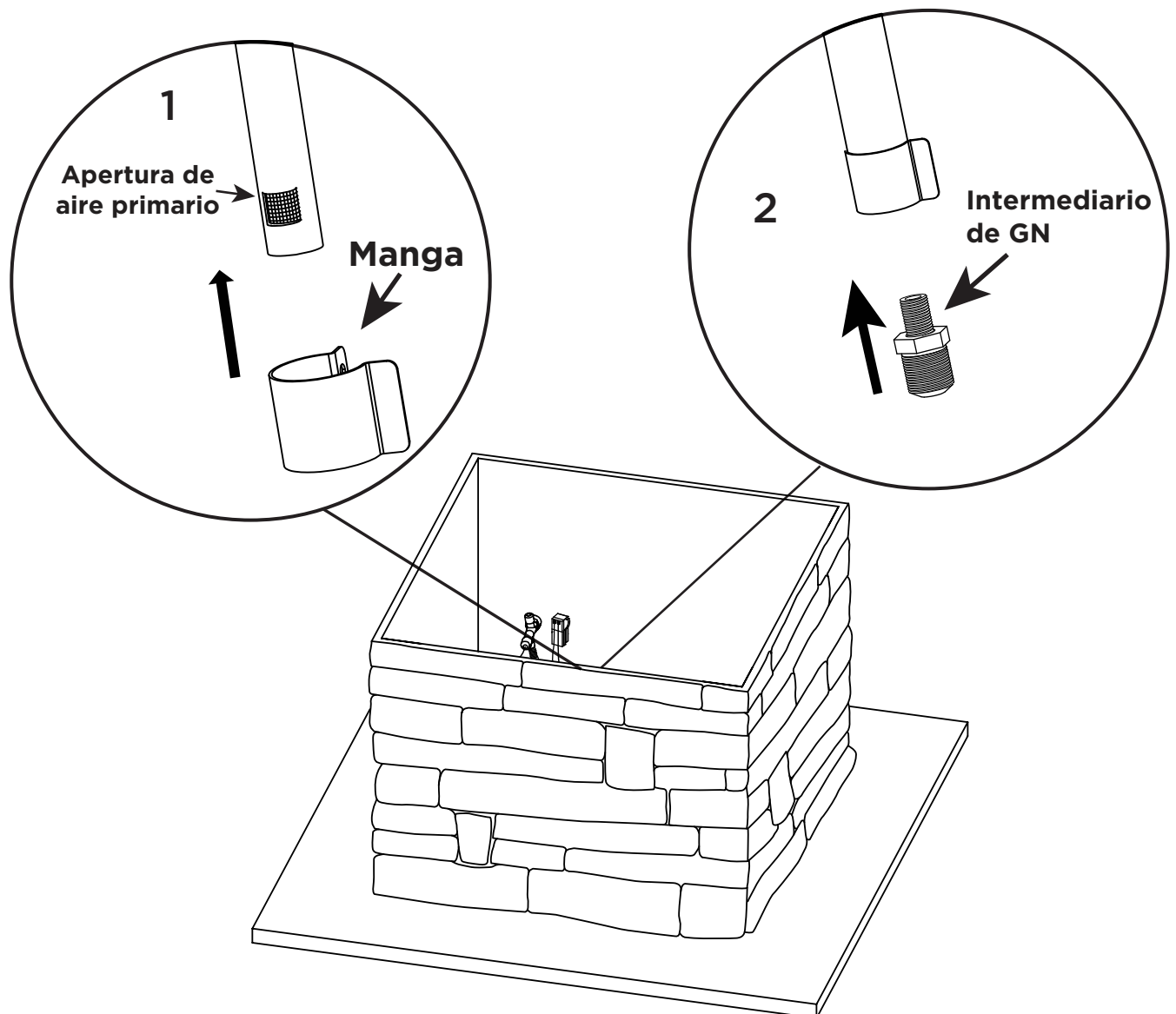


# CONVERSIÓN DE GAS NATURAL

- 6.) Localice el nuevo intermediario de GN, compruebe que sea el número correcto. El número 4.05mm de be estar en el extremo del intermediario.

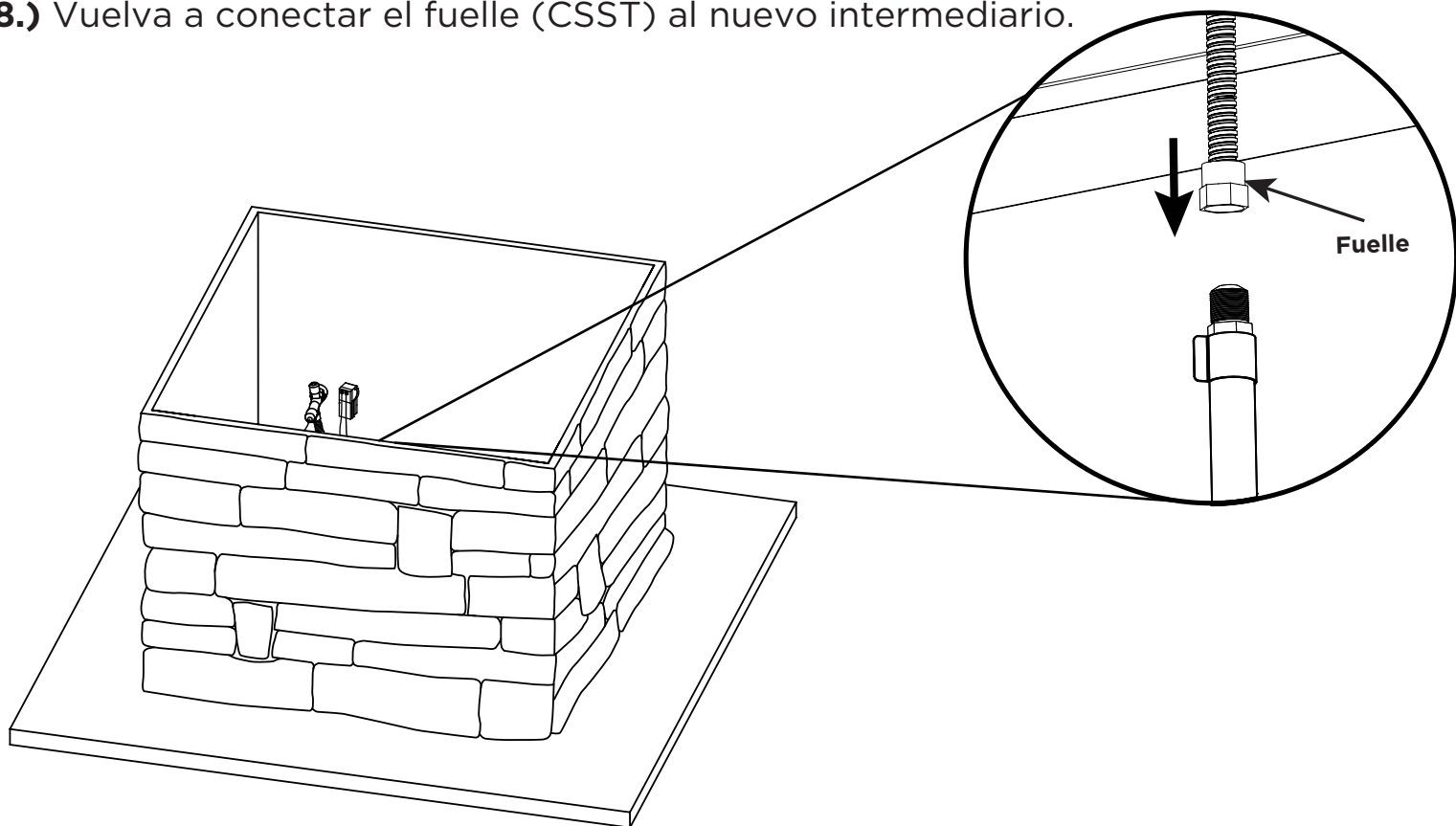


- 7.) Deslice la manga sobre la abertura de aire primario. Ver fig 1. Luego, atornille el nuevo intermediario de GN en la base del quemador. Ver fig 2.

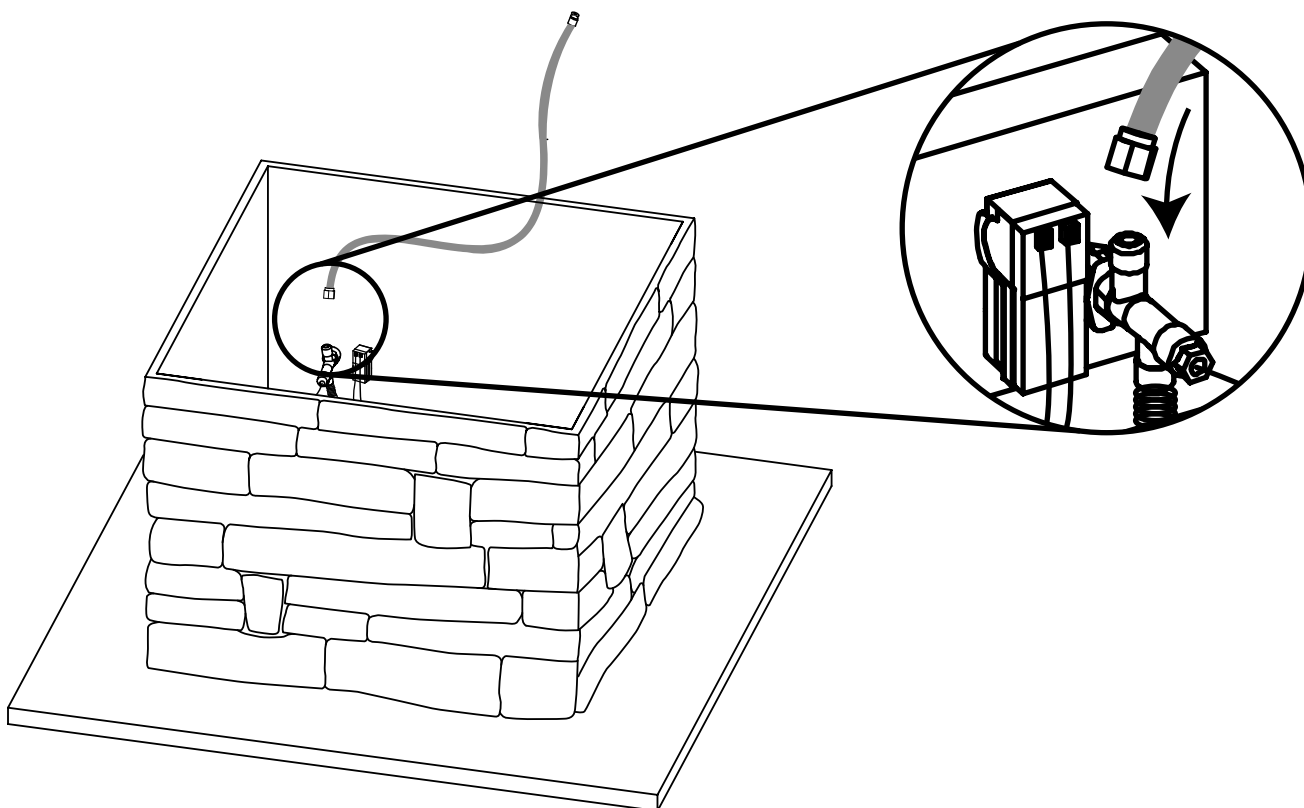


# CONVERSIÓN DE GAS NATURAL

8.) Vuelva a conectar el fuelle (CSST) al nuevo intermediario.



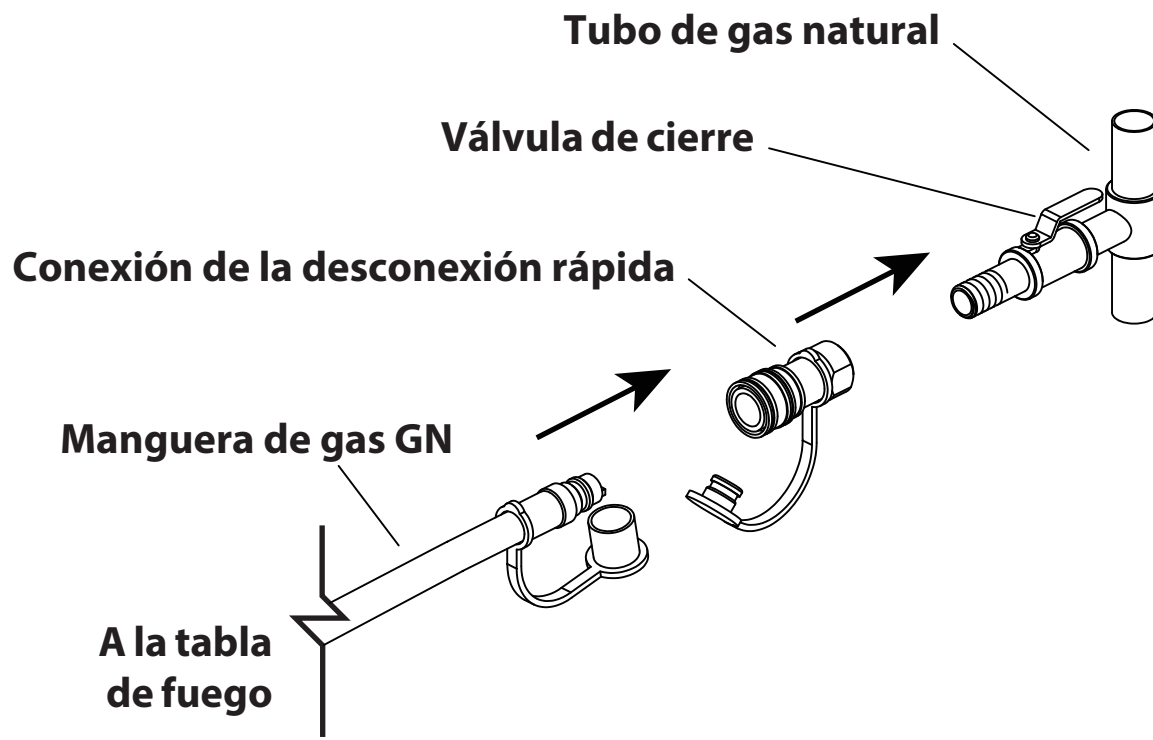
9.) Conecte la manguera de GN a la entrada de la válvula.





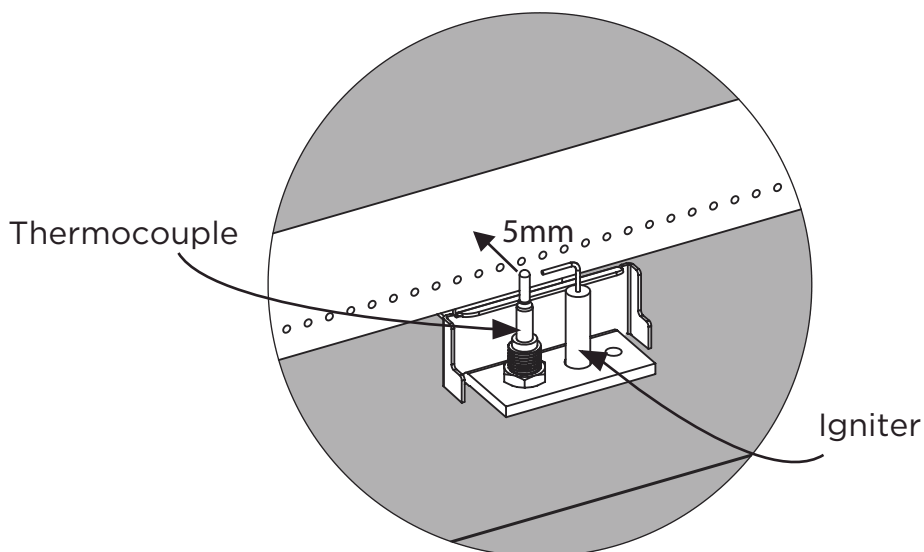
# CONVERSIÓN DE GAS NATURAL

10.) Conecte la desconexión rápida al suministro de gas.

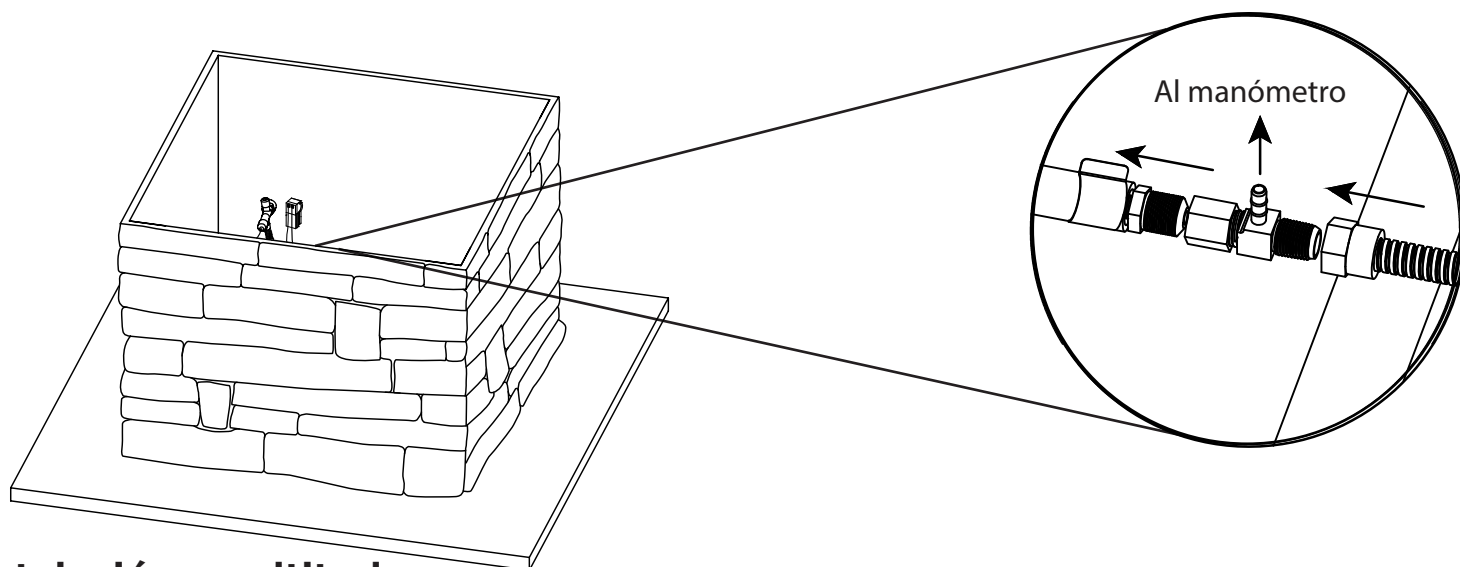


# CONVERSIÓN DE GAS NATURAL

- 11.)** Después de instalar el kit de conversión, verifique la ubicación del piloto, el termo acople y el pin encendedor utilizando la ilustración a continuación.



- 12.)** Nota para técnicos de instalación. Verifique la presión del colector usando un empalme en T de 3/8" en el lugar marcado por la flecha abajo. Luego, usando un manómetro digital, verifique que la presión antes del orificio sea de 7" W.C. también verifique que el intermediario tenga la marca 4.05mm esto le permitirá verificar que la capacidad de entrada del artefacto es correcta.



## Instalación en altitudes

Para instalaciones en altitudes superiores a 2000 pies, póngase en contacto con su distribuidor local o proveedor de gas antes de la instalación, ya que la capacidad de entrada debe reducirse aproximadamente un 4% por cada 1000 pies de altura sobre el nivel del mar. Consulte el Código Nacional de Gas Combustible. Contacte a Real Flame® para obtener más información al 1-800-654-1704

# CONVERSIÓN DE GAS NATURAL

**⚠ ADVERTENCIA** Antes de usar esta tabla de fuego de exteriores, asegúrese de haber leído, comprendido y seguido toda la información proporcionada en la sección 'Información de seguridad importante' de este manual. El incumplimiento de dichas instrucciones puede ocasionar lesiones graves, daños a la propiedad o la muerte.

## 13.) VERIFICAR FUGAS

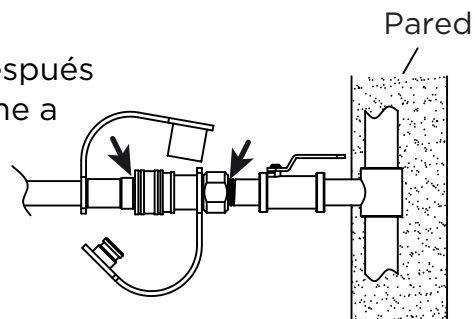
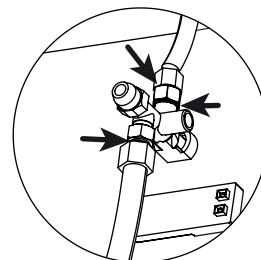
Haga una solución de control de fugas mezclando 1 parte de detergente/jabón lavavajillas con 3 partes de agua en una envase pulverizador.

Asegúrese de que la perilla de control esté en la posición "OFF". A continuación, abra el suministro de gas natural.

Rocíe la solución de fugas en las conexiones de la válvula, prestando especial atención a las áreas indicadas por las flechas.

Si aparecen burbujas, cierre el suministro de gas, vuelva a conectar y vuelva a probar. Si continúa viendo burbujas después de varios intentos, cierre el suministro de gas natural y llame a Real Flame® al 1-800-654-1704 para obtener ayuda.

Si no aparecen burbujas después de un minuto, cierre el suministro de gas ("OFF"), limpie la solución y proceda.

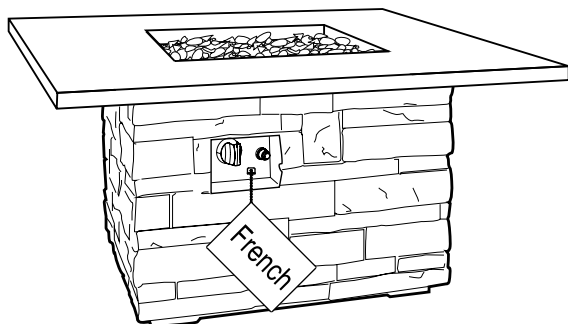


Compruebe si hay fugas en estas ubicaciones

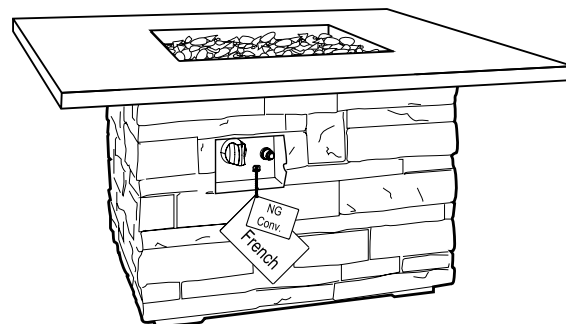
**AVISO:** La presión adecuada del colector para este artefacto convertido es de 7" de columna de agua.

**AVISO:** La presión de gas de entrada máxima para esta unidad es de 10.5 en wc (2.61 kPa)  
La presión de gas de entrada mínima para esta unidad es de 3.5 en wc (0.87 kPa)

**14.)** Cortar la placa existente en francés del panel de control usando cortadores de alambre. Vuelva a colocar la placa en francés y la placa de conversión a GN incluidas con este kit en la tabla de fuego usando el juego de cables incluido.



**Cortar el cable**



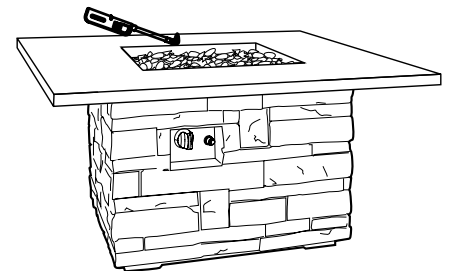
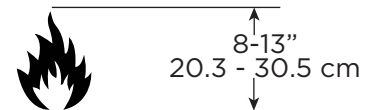
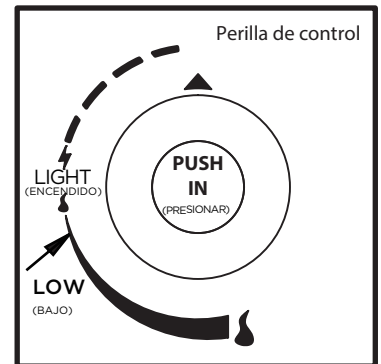
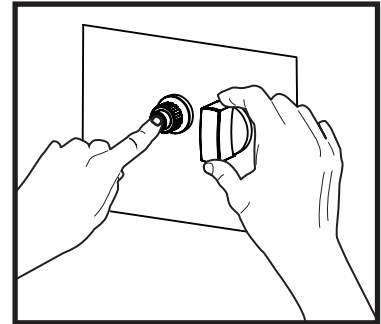
**Colocar nuevamente las placas**

# Instrucciones de encendido

## 15.) Encendido

### Uso del encendedor

1. Lea y comprenda todas las instrucciones de funcionamiento antes de encender.
2. La perilla de control del quemador debe estar en la posición OFF.
3. Asegúrese de que el suministro de gas esté conectado y abierto.
4. Presione y mantenga presionado el botón del encendedor para generar chispas.
5. Mientras sostiene el botón del encendedor con una mano, use la otra mano para empujar y girar la perilla de control a la posición LIGHT (ENCENDIDO) para encender el quemador.
6. Mantenga presionada la perilla de control del quemador durante 15-30 segundos después de encender.
7. Si la ignición no ocurre en 30 segundos, gire la perilla de control a la posición OFF y cierre el suministro de gas, espere 5 minutos hasta que se haya despejado el gas y repita el procedimiento de encendido.
8. Después de encender, gire la perilla de control del quemador en sentido anti horario hasta el ajuste LOW (BAJO). Observe la llama, asegúrese de que todos los puertos del quemador estén encendidos.
9. Ajuste la llama a la intensidad deseada mediante la perilla de control.



### Usando un fósforo largo o encendedor

1. Usando guantes resistentes al calor, coloque el fósforo largo encendido o encendedor de gas butano encendido próximo al lateral del quemador. NO SE INCLINE sobre tabla de fuego mientras la enciende.
2. Gire la perilla de control en sentido antihorario a LIGHT (ENCENDIDO).
3. Retire el fósforo largo / encendedor de gas butano.
4. Después de encender, gire la perilla de control del quemador en sentido anti horario hasta el ajuste LOW (BAJO). Observe la llama, asegúrese de que todos los puertos del quemador estén encendidos.
5. Ajuste la llama a la intensidad deseada mediante la perilla de control.

### **⚠ ADVERTENCIA**




Si la llama del quemador se apaga durante el funcionamiento, gire inmediatamente la perilla de control a la posición OFF deje que el gas desaparezca por lo menos durante 5 minutos antes de intentar volver a encender la mesa de fuego.

### **⚠ ADVERTENCIA**

Cuando use este método para encender su mesa de fuego, utilice guantes resistentes al calor y siga las instrucciones paso a paso. No hacerlo, podría ser la causa de lesiones graves.

# NOTAS Y SOPORTE TÉCNICO

Para obtener soporte técnico adicional, llame a: 1-800-654-1704

<p><b>Tipo de gas:</b> Gas natural / GN <b>Entrada normal por hora:</b> 65,000 BTU/Hr. (19.05 kW) <b>Presión de admisión:</b> 7.0" columna de agua (1.74 kPa) <b>La presión de entrada mínima para esta tabla de fuego es:</b> 3.5" columna de agua (0.87 kPa) <b>La presión de entrada máxima para esta tabla de fuego es:</b> 10.5" columna de agua (2.61 kPa)</p>	  
--	---

**Este artefacto fue convertido el:** \_\_\_\_\_  
(DD/MM/AA)

**A gas natural con el kit Nro.** \_\_\_\_\_  
(Encontrado en la caja)

**por** \_\_\_\_\_,  
(Nombre y dirección de la organización que realiza esta conversión)

**Que acepta la responsabilidad de que esta conversión fue hecha correctamente.**

**NOTAS:** \_\_\_\_\_  
\_\_\_\_\_  
\_\_\_\_\_  
\_\_\_\_\_  
\_\_\_\_\_  
\_\_\_\_\_  
\_\_\_\_\_  
\_\_\_\_\_  
\_\_\_\_\_  
\_\_\_\_\_  
\_\_\_\_\_  
\_\_\_\_\_  
\_\_\_\_\_  
\_\_\_\_\_  
\_\_\_\_\_  
\_\_\_\_\_