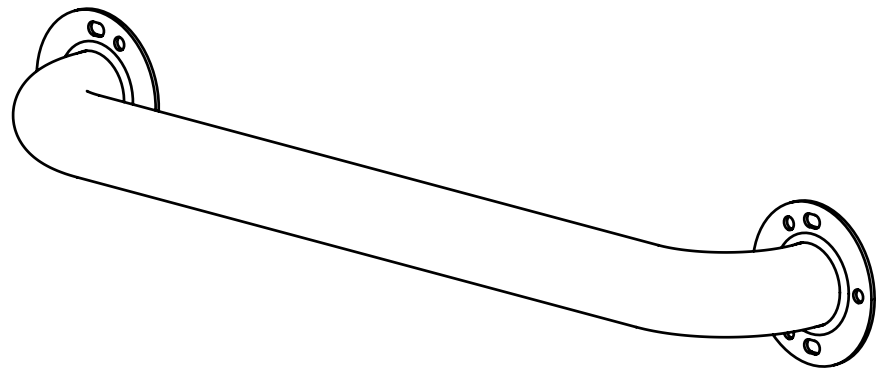




<b>Model#</b>	<b>SKU#</b>
20135-01202-18	225-914
20135-01202-24	280-396
20135-01202-36	228-774
20135-01202-42	229-419

# INSTALLATION AND CARE GUIDE

## EXPOSED GRAB BAR



### Warranty

#### WHAT IS COVERED

This warrants the original purchaser that this product will be free of manufacturing defects under normal domestic use for the life of the product beginning from the original date of purchase. Present warranty does not extend to anyone except the first purchaser at retail. Also, original sales receipt must be obtained in order for the warranty to be valid. To obtain warranty service, contact the retailer from which the product was purchased.

#### WHAT IS NOT COVERED

Present warranty excludes damages resulting in whole or part from installation error, product abuse, misuse, neglect, any alterations to products, improper maintenance, abrasives, corrosion and / or accidents, whether caused by a professional or anyone else.

Limited Life Time Warranty does not apply to products used in or used for industrial, commercial or business environment or purpose. The Limited Warranty is valid for 1 year under these conditions.

Any and all accessories that are subject to any type of harsh abrasive, such as detergents or window cleaners, will not be covered under the warranty. The manufacturer is not responsible for any labor or shipping charges, or damages whatsoever incurred in whole or in part from installation, removal, re-installation, repair or replacement of any product or part, as well as any incidental or consequential damages, expenses, losses, direct or indirect, arising from any cause whatsoever.

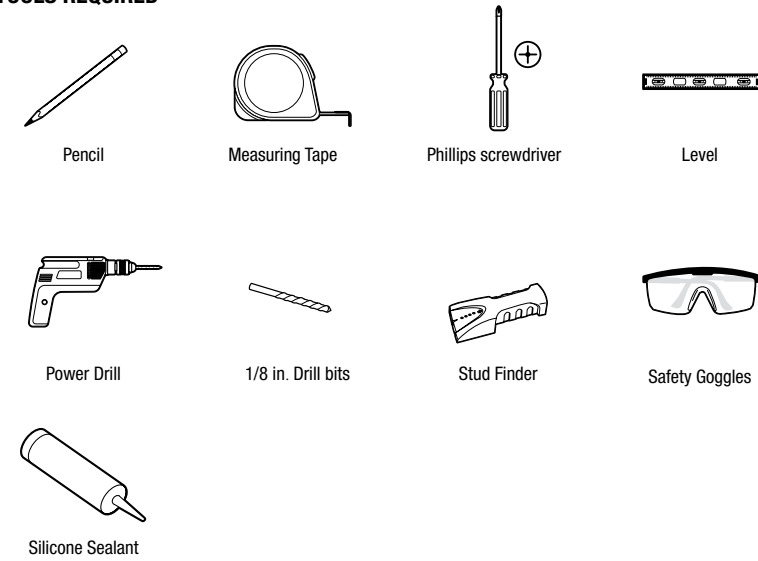
### Safety Information

**WARNING:** Install in accordance with these instructions. Do not modify or alter this product in any way. After installation check your grab bar periodically to ensure all screws are secure.

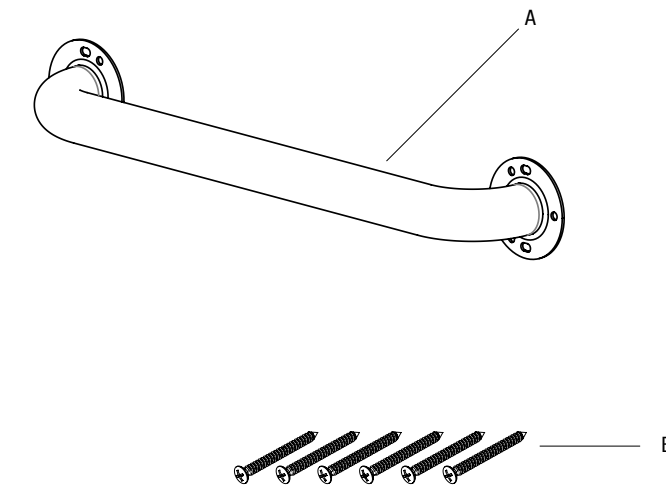
**IMPORTANT:** Mount the grab bars to a secure surface. The manufacturer will not accept responsibility for any and all damage caused by lack of wall strength or improper installation.

### Pre-Installation

#### TOOLS REQUIRED



#### PACKAGE CONTENTS



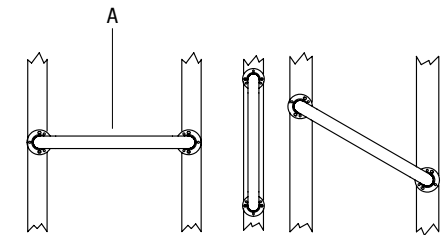
Part	Description	Quantity
A	Grab bar	1
B	Mounting screws #10 x 2 in. stainless steel	6

### Installation

#### 1 Identifying the installation location

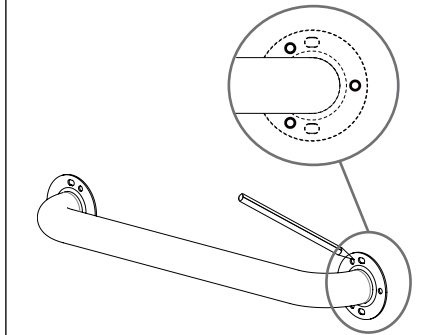
**NOTE:** All screws must be mounted firmly into a wood stud. Locate the center of the stud by using a stud finder or other stud locating method. (Studs are usually 16 inches apart.) This product is compatible with Wing-its™ installation hardware (not included).

- Place the grab bar (A) on the wall where desired so that the mounting holes are positioned over a wood stud. Use a level, if needed.



#### 2 Marking the installation location

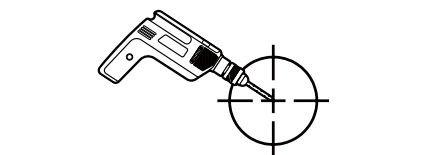
- With a pencil, mark the mounting hole locations.



#### 3 Drilling the mounting holes

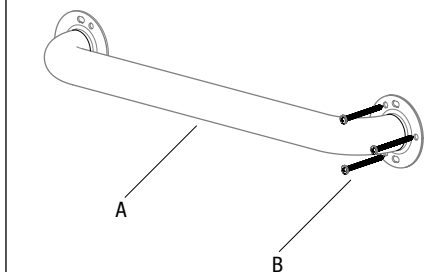
- Remove the grab bar (A) from the wall and carefully drill pilot holes as marked.

**NOTE:** Ensure the holes are drilled into the stud.



#### 4 Installing the grab bar

- Install the grab bar (A) with the accompanying screws (B). Ensure the screws are securely tightened.



**NOTE:** Mount the grab bar to a secure surface. The manufacturer will not accept responsibility for any and all damage caused by a lack of wall strength or improper installation.

#### Questions, problems, missing parts?

Before returning to the store, call Glacier Bay Customer Service  
8 a.m. - 7 p.m., EST, Monday - Friday  
9 a.m. - 6 p.m., EST, Saturday

1-855-HD-GLACIER (1-855-434-5224)

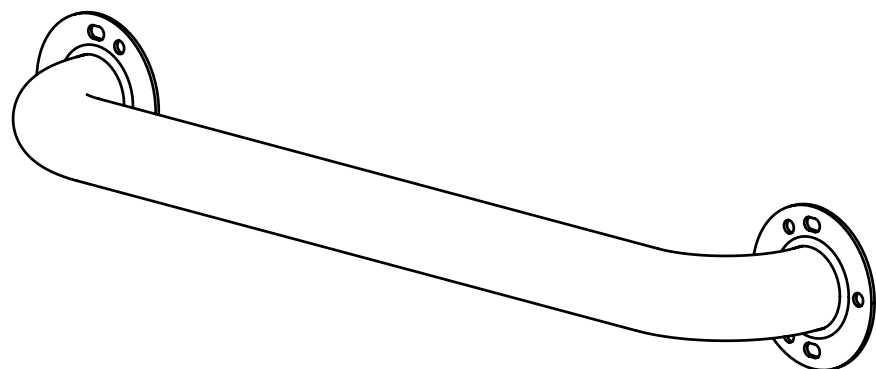
HOMEDEPOT.COM/GLACIERBAY

#### THANK YOU

We appreciate the trust and confidence you have placed in Glacier Bay through the purchase of this exposed grab bar. We strive to continually create quality products designed to enhance your home. Visit us online to see our full line of products available for your home improvement needs. Thank you for choosing Glacier Bay!

# GUÍA DE USO Y MANTENIMIENTO

## BARRA DE AGARRE VISIBLE



¿Problemas, preguntas o piezas faltantes?

Antes de regresar a la tienda, llama al servicio al cliente de Glacier Bay de lunes a viernes entre 8 a.m. y 7 p.m. y los sábados entre 9 a.m. y 6 p.m. (hora estándar del Este)

1-855-HD-GLACIER (1-855-434-5224)

HOMEDEPOT.COM/GLACIERBAY

### GRACIAS

Agradecemos la confianza que has depositado en Glacier Bay al comprar este barra de agarre visible. Nos esforzamos por crear continuamente productos de calidad diseñados para mejorar tu hogar. Visítanos en internet para ver nuestra línea completa de productos disponibles para las necesidades de mejoras de tu hogar.

¡Gracias por elegir a Glacier Bay!

## Garantía

### QUÉ CUBRE LA GARANTÍA

Se garantiza al comprador original que este producto no presentará defectos de fabricación en el uso doméstico normal durante su vida útil a partir de la fecha original de compra. La garantía actual no se extiende a nadie excepto al primer comprador en una tienda minorista. Además, debe obtenerse el recibo original de compra para que la garantía tenga validez. Para obtener servicio de garantía, contacte al comercio minorista donde compró el producto.

### QUÉ NO CUBRE LA GARANTÍA

La garantía actual excluye daños derivados parcial o totalmente de error de instalación, abuso o mal uso del producto, negligencia, cualquier alteración, mantenimiento inadecuado, uso de abrasivos, corrosión y/o accidentes, ya sean causados por un profesional o cualquier otra persona.

La Garantía Limitada de Por Vida no se aplica a productos usados para fines o en ambientes industriales, comerciales o empresariales. La garantía limitada es válida durante 1 año bajo estas condiciones.

Ningún accesorio sujeto a la acción de cualquier tipo de abrasivo fuerte, como detergentes o limpiadores de ventanas, estará cubierto por esta garantía. El fabricante no será responsable de ningún cargo de envío o mano de obra ni de daños provocados en todo o en parte por instalación, extracción, reinstalación, reparación o reemplazo de cualquier producto o pieza, ni por ningún daño incidental o secundario, gastos, pérdidas directas o indirectas en virtud de cualquier motivo.

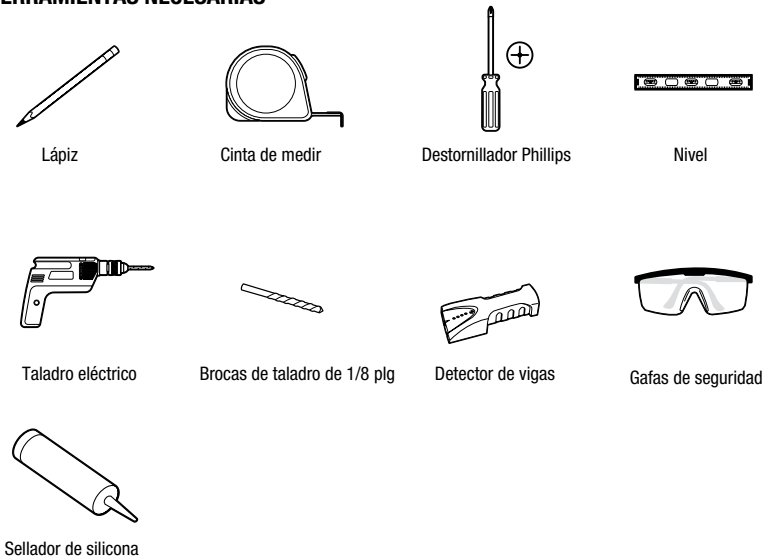
## Información de seguridad

**ADVERTENCIA:** Instalar de acuerdo con estas instrucciones. No modificar ni alterar este producto de ninguna manera. Después de la instalación, verificar periódicamente la barra de agarre para garantizar que todos los tornillos estén seguros.

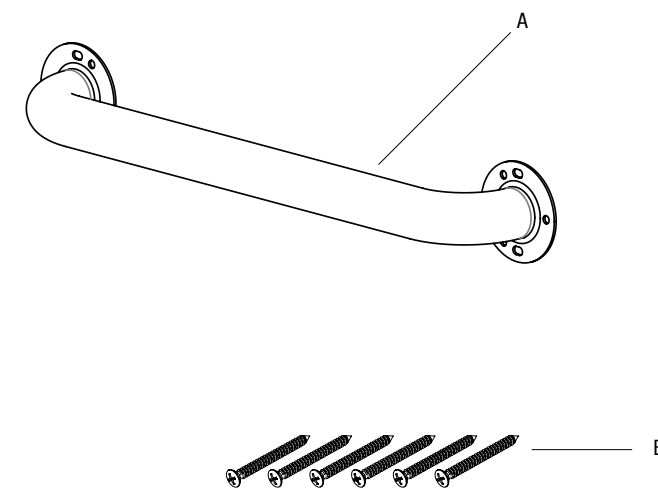
**IMPORTANTE:** Instala las barras de agarre en superficies seguras. El fabricante no aceptará responsabilidad alguna por ningún daño causado como consecuencia de instalación inapropiada ni por falta de resistencia de la pared.

## Preinstalación

### HERRAMIENTAS NECESARIAS



### CONTENIDO DEL PAQUETE



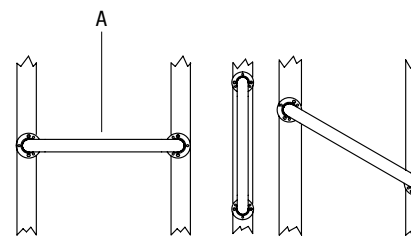
Pieza	Descripción	Cantidad
A	Barra de agarre	1
B	Tornillos de montaje, de acero inoxidable, núm. 10 x 2"	6

## Instalación

### 1 Cómo determinar el lugar de instalación

**NOTA:** Todos los tornillos tienen que fijarse firmemente a una viga de madera. Localiza el centro de la viga con el detector correspondiente u otro método de ubicación (Las vigas se encuentran usualmente a 40.6 cm una de otra). Este producto es compatible con accesorios de instalación Wing-its™ (no se incluyen).

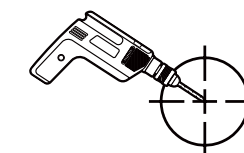
- Coloca la barra de agarre (A) en el lugar deseado de la pared, de modo que los orificios de montaje queden sobre la viga de madera. Usa un nivel si es necesario.



### 3 Cómo taladrar los orificios de montaje

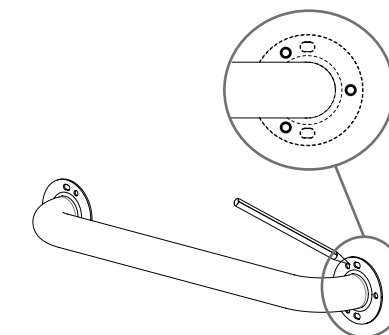
- Retira la barra de agarre (A) de la pared y taladra con cuidado orificios pilotos en las posiciones marcadas.

**NOTA:** Asegúrate de taladrar los orificios en la viga.



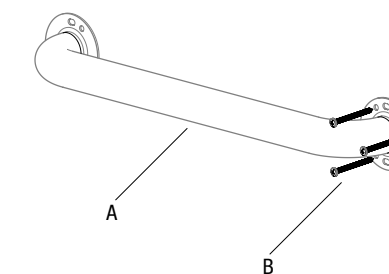
### 2 Cómo marcar el lugar de instalación

- Marca con un lápiz las posiciones de los orificios de montaje.



### 4 Cómo instalar la barra de agarre

- Instala la barra de agarre (A) con los tornillos correspondientes (B). Asegúrate de que los tornillos queden bien ajustados.



**NOTA:** Instala la barra de agarre en una superficie segura. El fabricante no aceptará responsabilidad alguna por ningún daño causado como consecuencia de instalación inapropiada ni por falta de resistencia de la pared.