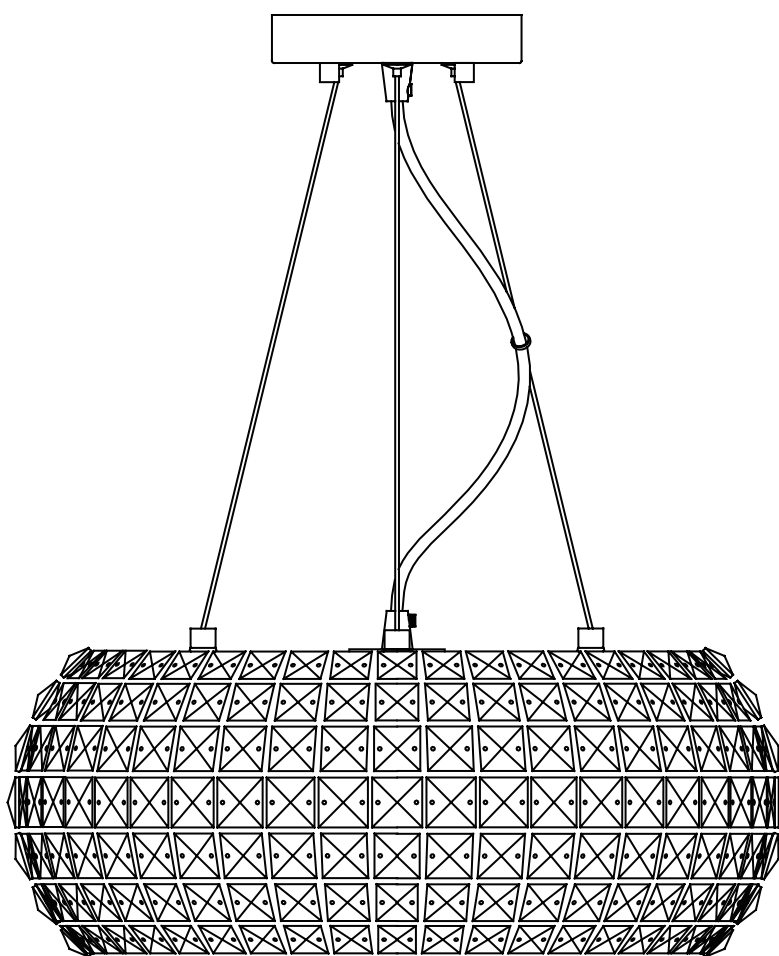


GUIA DE USO Y MANTENIMIENTO

PENDIENTE DE CRISTAL 3 LUZ (Acabado en níquel pulido)



¿Preguntas, problemas o piezas faltantes? Antes de regresar a la tienda,
llama al servicio al cliente de Home Decorators
8 a.m. - 7 p.m., EST, de lunes a viernes, de 9 a.m. - 6 p.m., EST, Sábado

1-800-986-3460

HOMEDEPOT.COM/HOMEDECORATORS

GRACIAS POR TU COMPRA

Apreciamos la confianza que has depositado en Hampton Bay al comprar esta Mini Colgante. Nos esforzamos para continuamente crear productos de calidad diseñados para mejorar tu hogar. Visítanos por Internet para ver nuestra línea completa de productos disponibles para las necesidades de mejoras de tu hogar. ¡Gracias por elegir Home Decorators Collection!

Tabla de contenido

Tabla de contenido.....	2	Herrajes incluidos.....	3
Información de seguridad.....	2	Contenido del paquete.....	4
Garantía.....	2	Instalación.....	5
Pre-Instalación.....	3	Mantenimiento y limpieza.....	7
Planificar la instalación.....	3	Solución de problemas.....	7
Herramientas necesarias.....	3		

Información de seguridad

- Lee todas las instrucciones antes de ensamblar e instalar.
- Si tienes alguna pregunta sobre esta lámpara, no relacionada con la instalación eléctrica, por favor llama a nuestro equipo de servicio al cliente al 1-800-986-3460 o visita www.homedepot.com/HomeDecorators. Consulte su SKU 0000000000 o (UPC 0000000000).
- Conserva el recibo y estas instrucciones como comprobante de compra.



ADVERTENCIA: Antes de comenzar a instalar esta lámpara o quitar la anterior, corta la electricidad apagando el cortacircuitos o retirando el fusible correspondiente en la caja de fusibles.



PRECAUCIÓN: Revisa que el aislamiento de los cables no haya sufrido ningún corte, abrasión ni tenga filamentos de cobre expuestos debido al envío. Si hay un defecto en el cable, suspende el ensamblaje. Llama a nuestro equipo de servicio al cliente al 1-800-986-3460.

Garantía

GARANTÍA LIMITADA

QUÉ CUBRE LA GARANTÍA

El fabricante garantiza que esta lámpara no presentará defectos materiales ni de fabricación por un período de tres (3) años a partir de la fecha de compra. Esta garantía es válida sólo para el comprador original y cubre solamente los productos en uso y funciones normales. Si se descubre algún defecto en este producto, la única obligación y solución exclusiva del fabricante, a criterio del mismo, será reparar o reemplazar el producto siempre y cuando el defecto no sea resultado de un mal uso, abuso, accidente, modificaciones, alteraciones negligencia o manejo indebido.

QUÉ NO CUBRE LA GARANTÍA

Esta garantía no cubre ningún producto instalado, configurado o usado incorrectamente sin seguir las instrucciones adjuntas al producto. Esta garantía no cubre fallas del producto a consecuencia de un accidente, mal uso, abuso, negligencia, modificaciones o instalaciones defectuosas, o cualquier otra falla no relacionada con defectos materiales o de fabricación. Esta garantía no se aplica al acabado de ninguna parte del producto, como el de la superficie, ni al deterioro por condiciones ambientales, ya que eso se considera un desgaste normal. El fabricante no garantiza y rechaza especialmente cualquier garantía, expresa o implícita, de idoneidad para un propósito en particular, distinta de la garantía indicada aquí. El fabricante se exime específicamente de cualquier obligación y no es responsable de daños o pérdida directa o indirecta, incluidos cualquier costo de mano de obra o gastos relacionados con el reemplazo o reparación de dicho producto.

Comuníquese con el equipo de servicio al cliente al 1-800-986-3460 o visite www.HomeDepot.com/HomeDecorators.

Pre-Instalación

PLANIFICAR LA INSTALACIÓN

Lee todas las instrucciones antes de ensamblar e instalar. Para evitar daños al artículo, ensámblalo sobre una superficie suave, no abrasiva, como una alfombra o cartón. Verifica que ninguna de las partes haya sufrido daños durante el envío. Conserva el recibo y estas instrucciones como comprobante de compra.

HERRAMIENTAS NECESARIAS



Gafas de seguridad



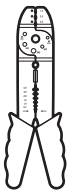
Alicates



Destornillador Phillips



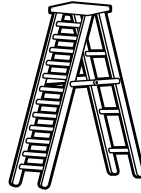
Destornillador de cabeza plana



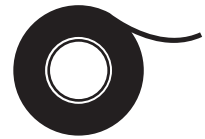
Pelacables



Cortacables



Escalera



Cinta eléctrica

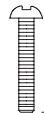
HERRAJES INCLUIDOS



NOTA: No se muestra el tamaño real de los herrajes.



AA



BB



CC



DD



EE



FF

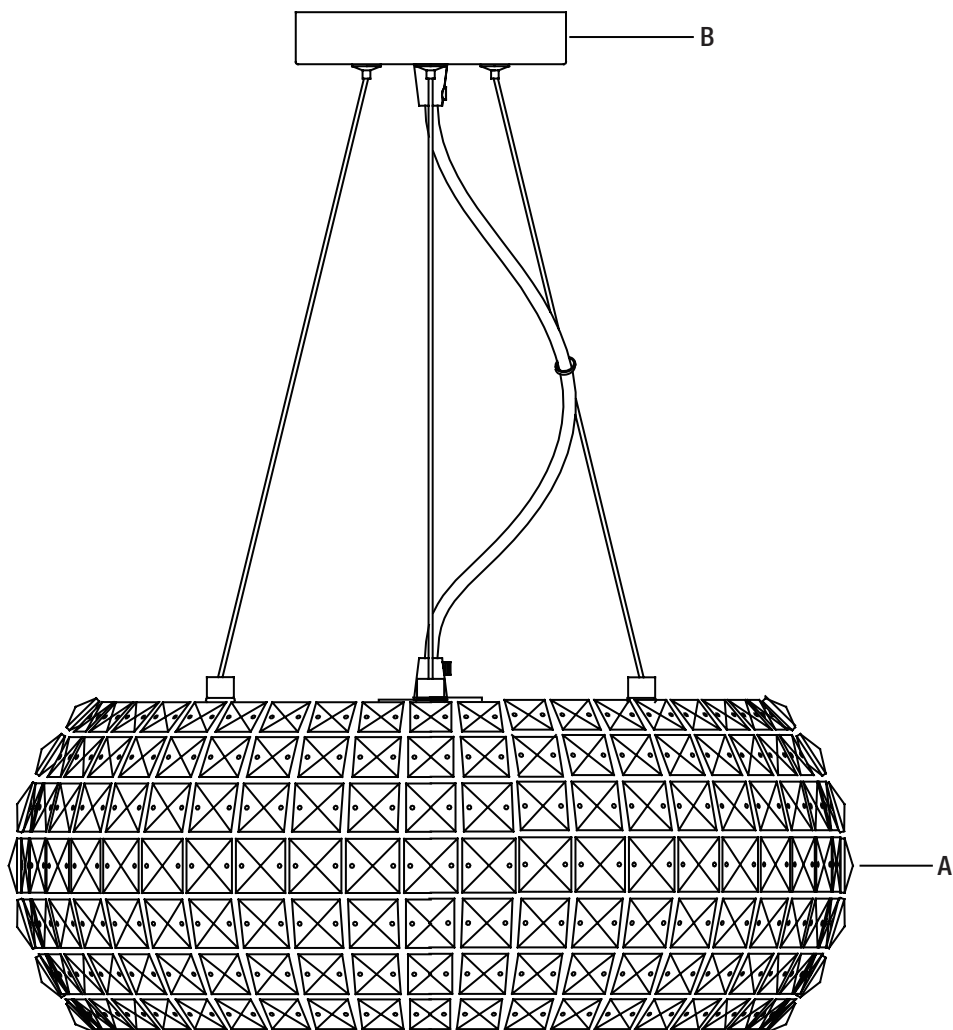


GG

Partes	Descripción	Cantidad
AA	Tuerca para cable	3
BB	Tornillo de la caja eléctrica	2
CC	Tornillo a tierra	1
DD	Correa circular	1
EE	Tornillo de fijación	2
FF	Tuerca hexagonal	2
GG	Perilla de bloqueo	2

Pre-Instalación (continuación)

CONTENIDO DEL PAQUETE

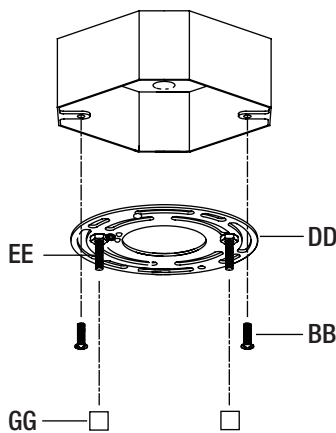


Partes	Descripcion	Cantidad
A	Cuerpo de la lámpara	1
B	Cubierta	1

Instalación

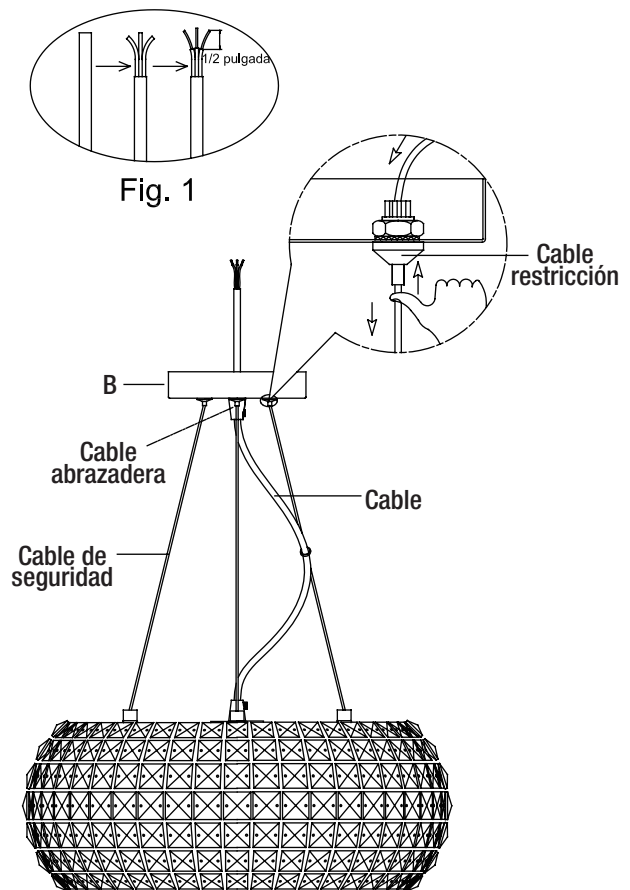
1 Instalación de la correa circular

- Desatornille las perilla de bloqueo (GG) de los tornillo de fijación (EE).
- Fije la correa circular (DD) a la caja de salida (no incluidos con los tornillos de la caja de salida (BB), asegúrese de que "GND" en la correa circular (DD) hacia afuera. Apriete hasta que cómodo.



2 Ajuste de la longitud del cable

- Desembale cuidadosamente el aparato y coloque todas las piezas sobre una superficie limpia o suave.
- Presione la restricción de cable para ajustar el cable de seguridad a la longitud deseada que sea necesaria.
- Desatornille el tornillo de fijación en el lado de la abrazadera del cable con un destornillador de punta plana (no incluido) y tire del cable hacia arriba o hacia abajo a la longitud deseada, si es necesario, pero nunca a 4 pulgadas del área de montaje o del techo.
- Corte el cable sobrante, pero deje que 6 pulgadas permanezcan del toldo (B) para la instalación.
- Separe una parte del cable colgante del cable aislado interior y exponga aproximadamente 1/2 pulgada del cable aislado. (Ver Fig. 1).



Instalación (continuación)

3 Realización de las conexiones eléctricas

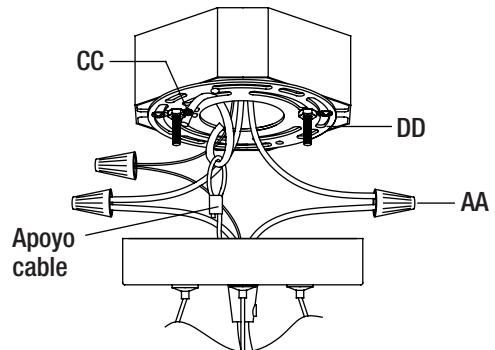
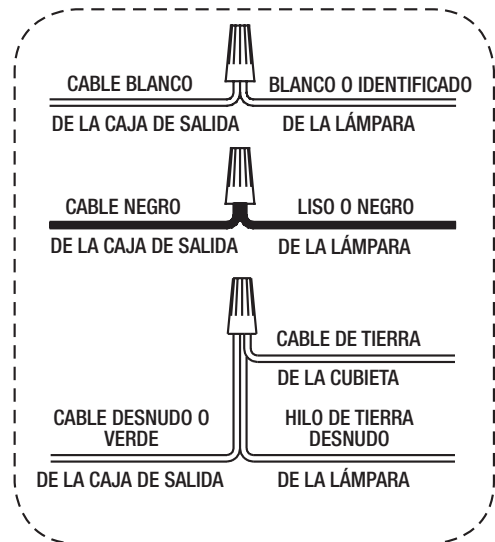


PRECAUCIÓN: Asegúrese de que la caja de salida de su casa esté debidamente conectada a tierra.



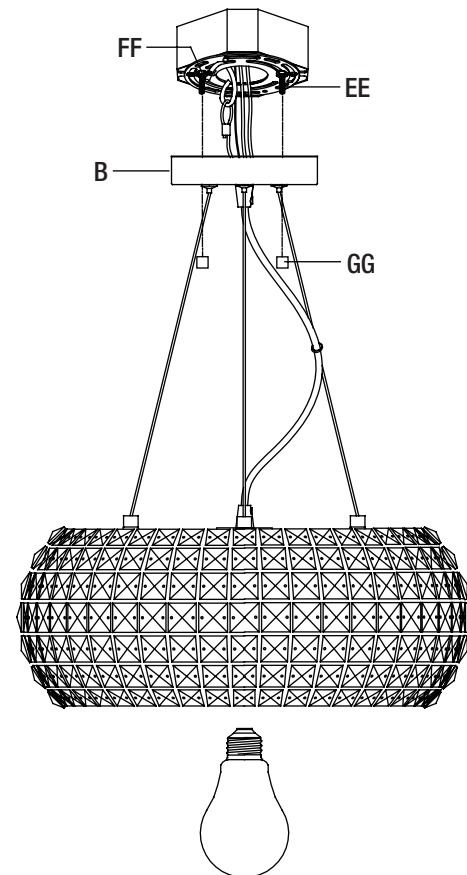
NOTA: Utilice siempre tuerca para cable (AA) o marretes (incluidas) Para conectar los cables y empujar todo el exceso de cables y conexiones de nuevo a la caja de salida.

- Conecte el cable de conexión a tierra (VERDE o BARRA) al tornillo de tierra (CC) en la correa circular (DD) o al cable de tierra (generalmente VERDE o BARRA) de la caja de salida. Sujete los cables con un conector de cable (AA) y envuélvalos bien con cinta aislante.
- Conecte el cable neutro (BLANCO o IDENTIFICADO) al cable neutro (normalmente BLANCO) de la caja de salida. Fije los cables junto con un tuerca para cable (AA) y enrosque firmemente el tuerca para cable (AA) con cinta aislante.
- Conecte el cable de montaje caliente (NEGRO o LLANO) al cable caliente (normalmente NEGRO) de la caja de salida. Fije los cables junto con un tuerca para cable (AA) y enrosque firmemente el tuerca para cable (AA) con cinta aislante.



4 Instalación del toldo y la bombilla.

- Ajuste los tornillos de montaje (EE) en su lugar y apriete los. Si es necesario, apriete la tuerca hexagonal (FF). Levante la cubierta (B) hacia arriba hasta los tornillos de montaje (EE) y fijela con las perillas de bloqueo (GG). Apriete a mano hasta que quede firme.
- Instale (3) bombillas de base mediana de hasta 60 vatios o CFL o LED equivalente (se venden por separado) en cada zócalo.



Mantenimiento y limpieza

- Limpie el exterior del aparato, utilice un paño limpio seco o ligeramente humedecido (use agua limpia, nunca un disolvente) para limpiar la superficie del aparato.
- Limpie el interior del aparato, primero desconecte la alimentación del aparato apagando el interruptor automático o retirando el fusible de la caja de fusibles. A continuación, utilice un paño limpio seco o ligeramente humedecido (use agua limpia, nunca un disolvente) para limpiar la superficie interior del aparato.
- No use ningún limpiador con productos químicos, disolventes o abrasivos fuertes. Utilice sólo un paño seco y suave para limpiar o limpiar con cuidado.

Solución de problemas

Problema	Causa posible	Solución
□ La bombilla no enciende.	□ La bombilla está fundida.	□ Reemplaza la bombilla.
	□ La electricidad está apagada.	□ Asegúrate de que el suministro de electricidad esté encendido.
	□ El cortacircuitos está apagado.	□ Verifica que el cortacircuitos está en la posición de "ON" (encendido).
□ El fusible se funde o el cortacircuitos se activa cuando se enciende la luz.	□ Hay demasiados artículos en un solo circuito. □ Hay una conexión de cable defectuosa.	□ Desconecta otros artículos del circuito. □ Compruebe las conexiones de los cables. □ Contacta a un electricista calificado o llama al equipo de servicio al cliente 1-800-986-3460.

HOME DECORATORS COLLECTION

¿Preguntas, problemas o piezas faltantes? Antes de regresar a la tienda,
llama al servicio al cliente de Home Decorators

8 a.m. - 7 p.m., EST, de lunes a viernes, de 9 a.m. - 6 p.m., EST, Sábado

1-800-986-3460

[HOMEDEPOT.COM/HOMEDECORATORS](https://www.homedepot.com/homedecorators)

Conserva este manual para uso en el futuro.