

# 3.5 inch Vertical Blind Headrail & Valance Kit Instructions

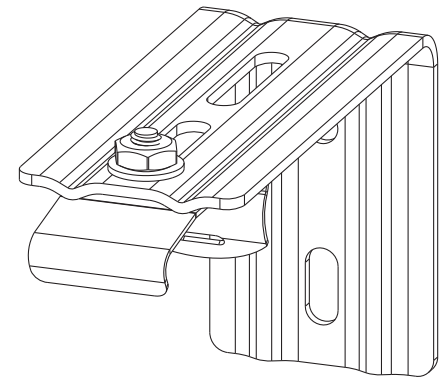
8.89 cm

Instrucciones para la Instalación del Riel Superior de la Persiana Vertical y Juego de Cenefa

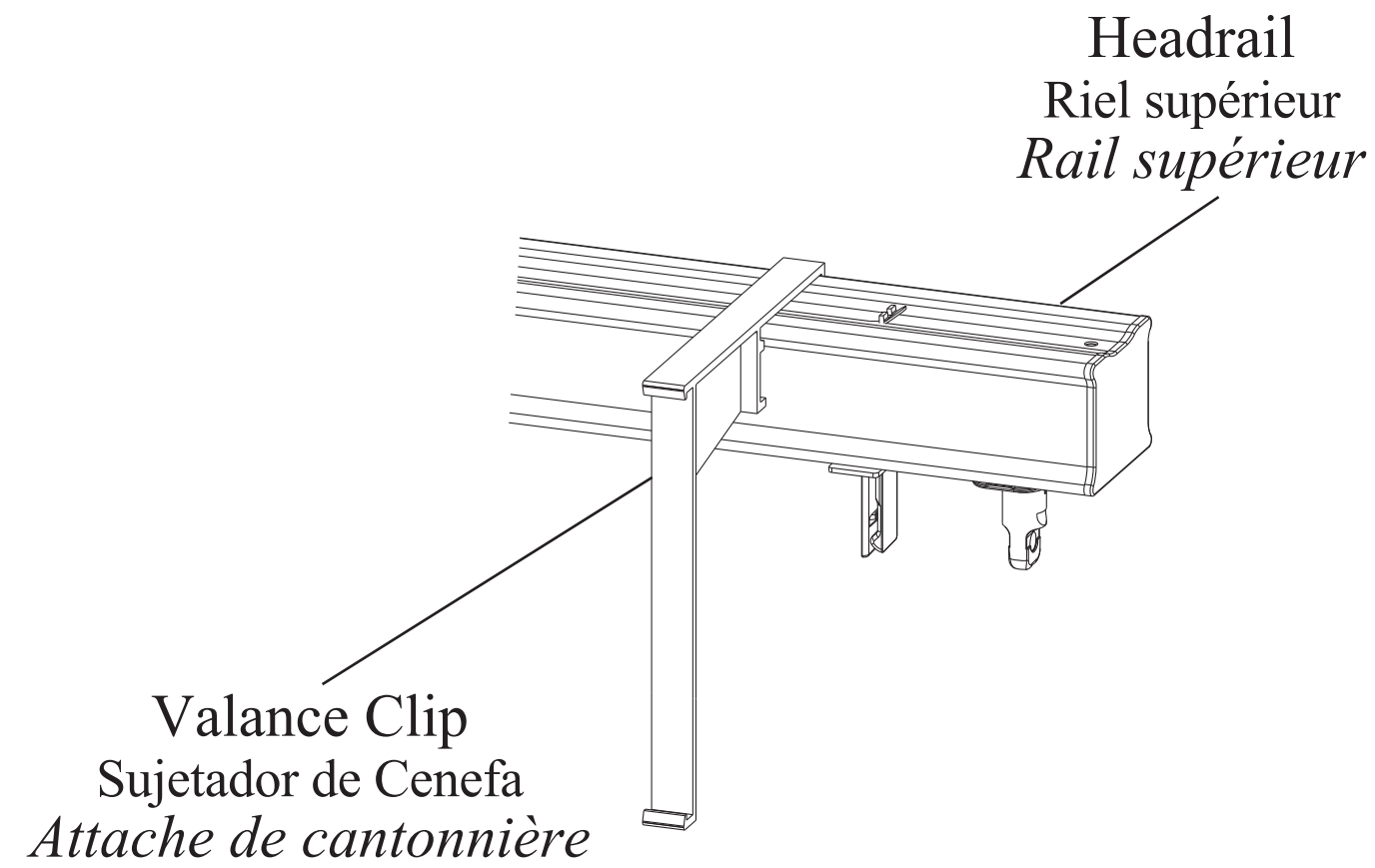
8.89 cm

Instructions pour l'ensemble rail supérieur et cantonnière de store vertical

Overview / Visión General / Aperçu :

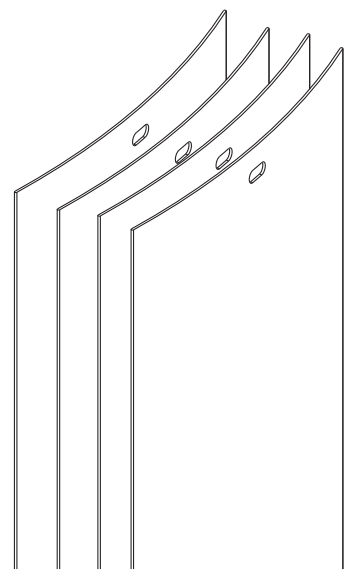


Wall Brackets  
Soportes de Pared  
Supports muraux

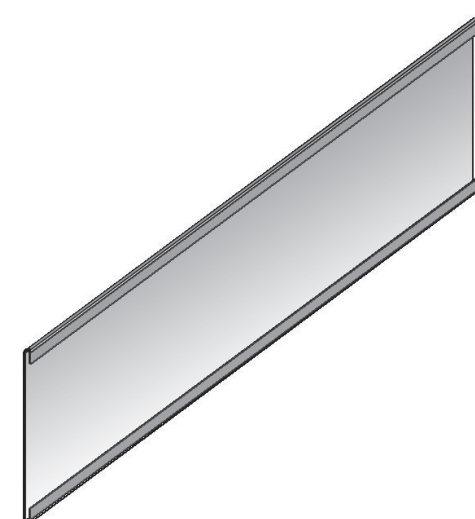


Headrail  
Riel supérieur  
Rail supérieur

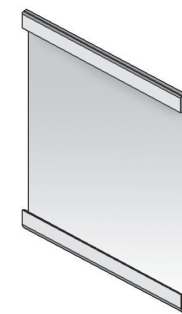
Valance Clip  
Sujetador de Cenefa  
Attache de cantonnière



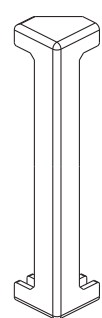
Louvers (sold separately)  
Persianas (se vende por separado)  
Persienne (vendue séparément)



Valance  
Cenefa  
Cantonnière



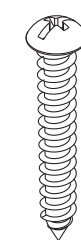
Valance Return  
Esquineros de la cenefa  
Rallonge latérale



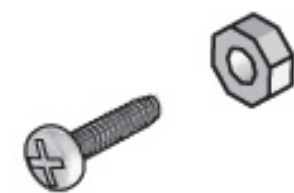
Valance Return Connector  
Conector de la Cenefa  
Raccord de rallonge latérale



Mounting Clip  
Sujetador para Montaje  
Attache de montage



Mounting Screws  
Tomilo de Montaje  
Vis de montage

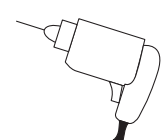


Screw & Nut  
Tornillo y Tuerca  
Vis et écrou

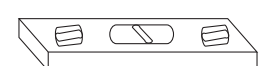
Recommended Tools / Recomendadas / Outils recommandés :



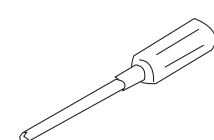
Pencil|Lápiz|  
Crayon



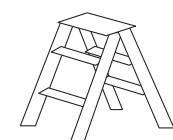
Drill|Taladro|  
Perceuse



Level|Nivel|  
Niveau

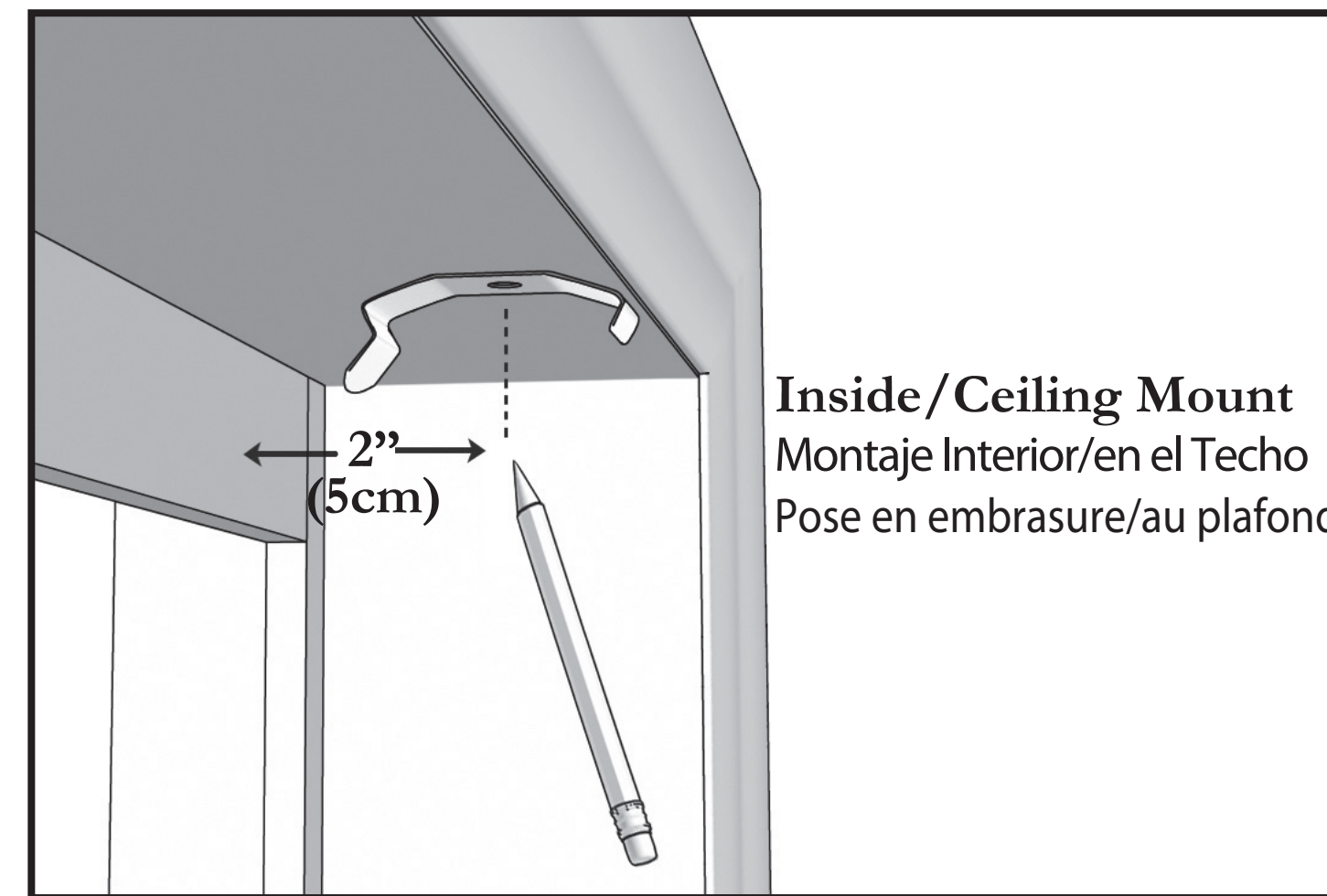


Screwdriver|Destornillador|  
Tournevis

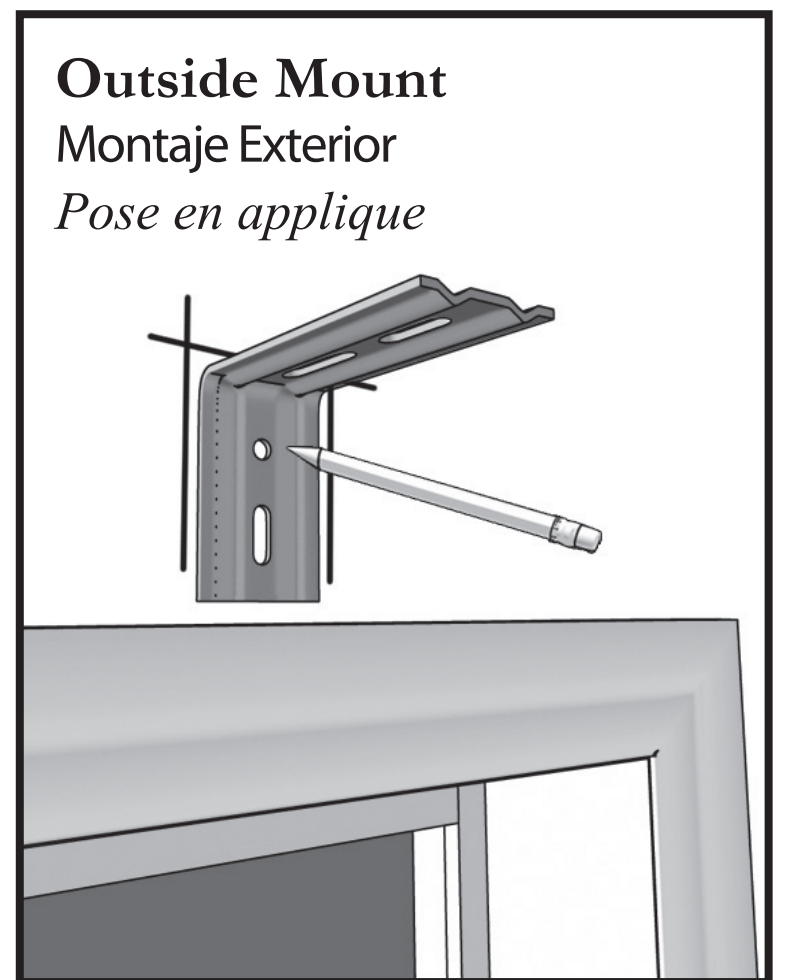


Ladder|Escalera|  
Escabeau

1: Position blind / Coloque la persiana / Positionnez le store

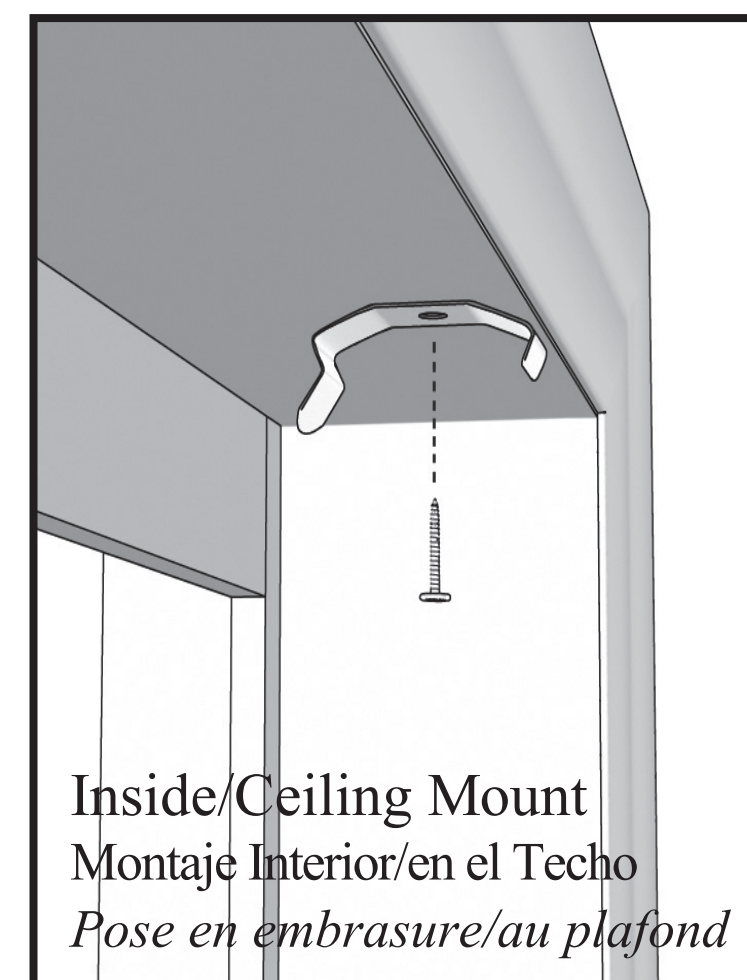


Inside/Ceiling Mount  
Montaje Interior/en el Techo  
Pose en embrasure/au plafond

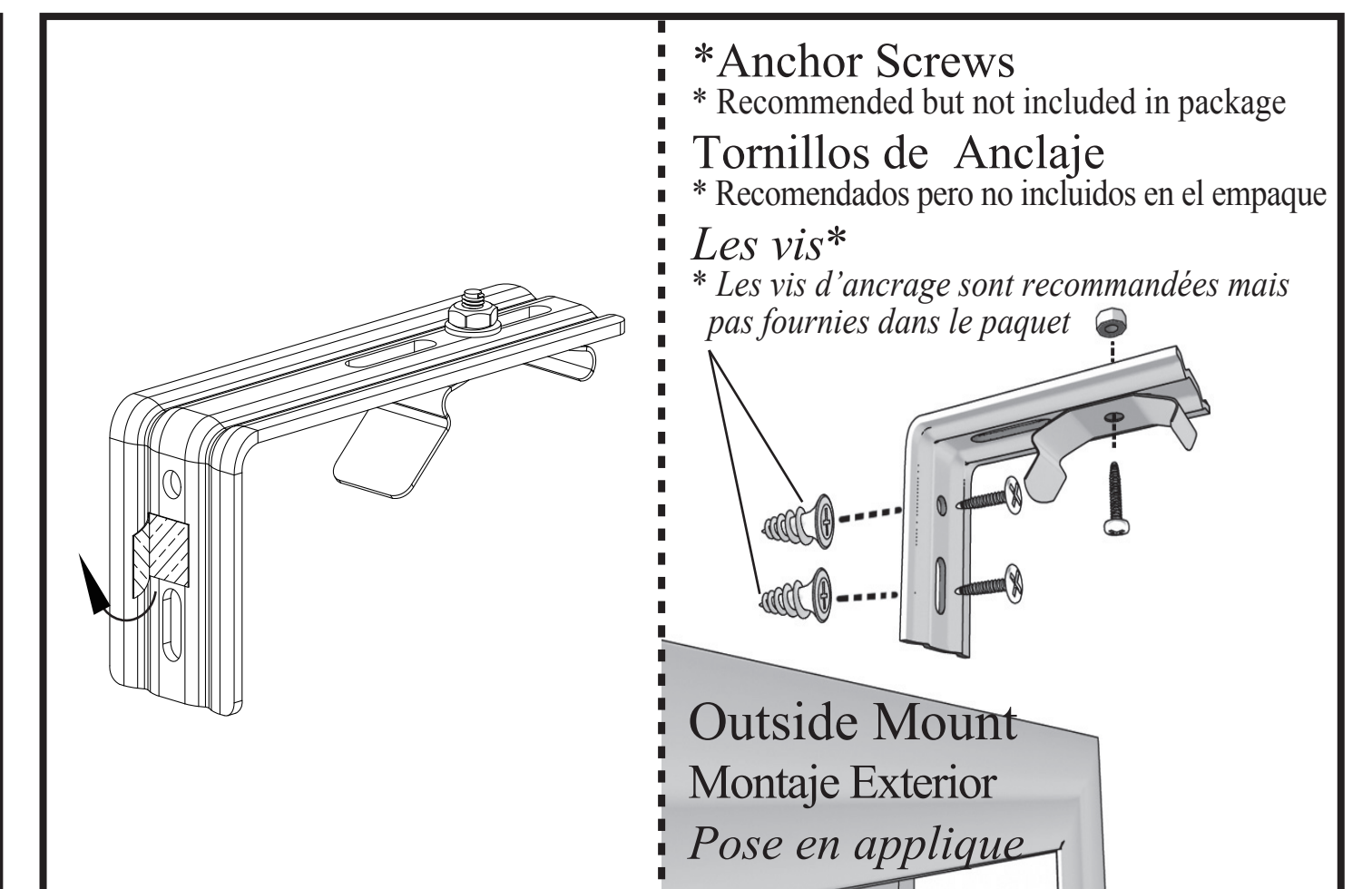


Outside Mount  
Montaje Exterior  
Pose en applique

2: Attach brackets to wall or window moulding / Fije los soportes a la moldura de la pared o ventana / Fixez les supports au mur ou aux moulures de la fenêtre



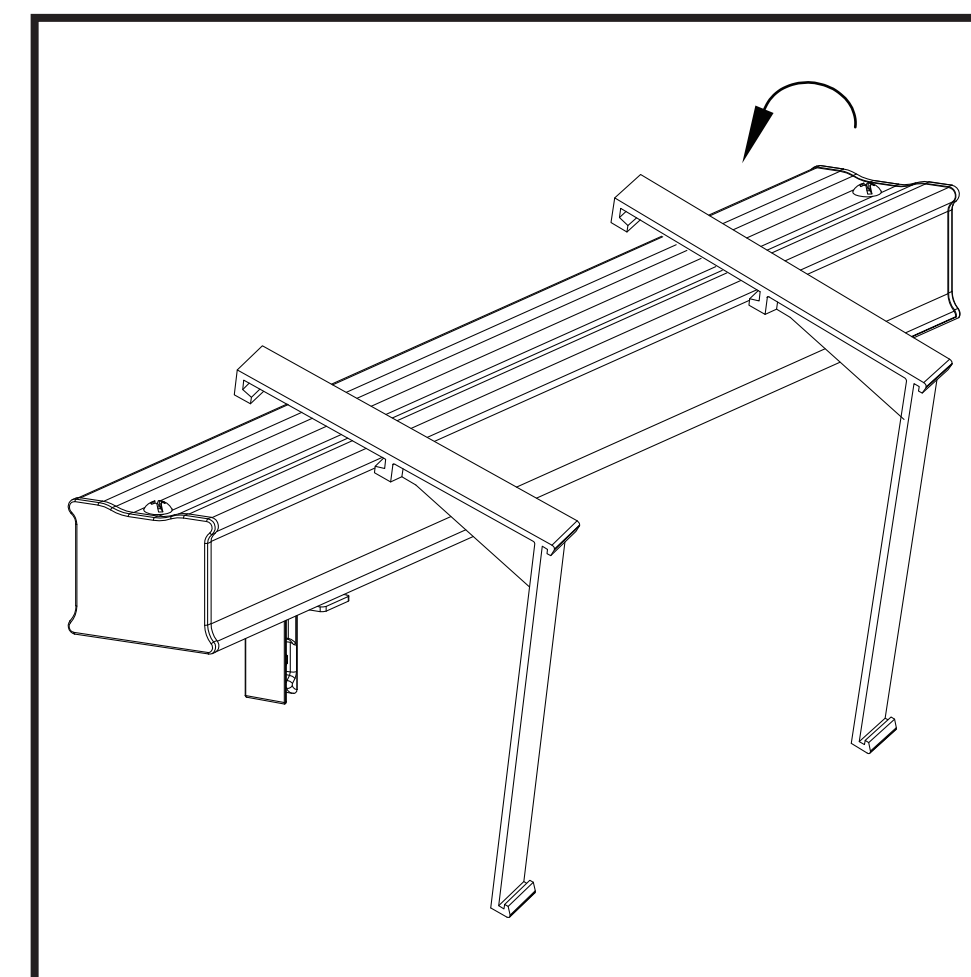
Inside/Ceiling Mount  
Montaje Interior/en el Techo  
Pose en embrasure/au plafond



\*Anchor Screws  
\* Recommended but not included in package  
\* Tornillos de Anclaje  
\* Recomendados pero no incluidos en el empaque  
\* Les vis\*  
\* Les vis d'ancrage sont recommandées mais pas fournies dans le paquet

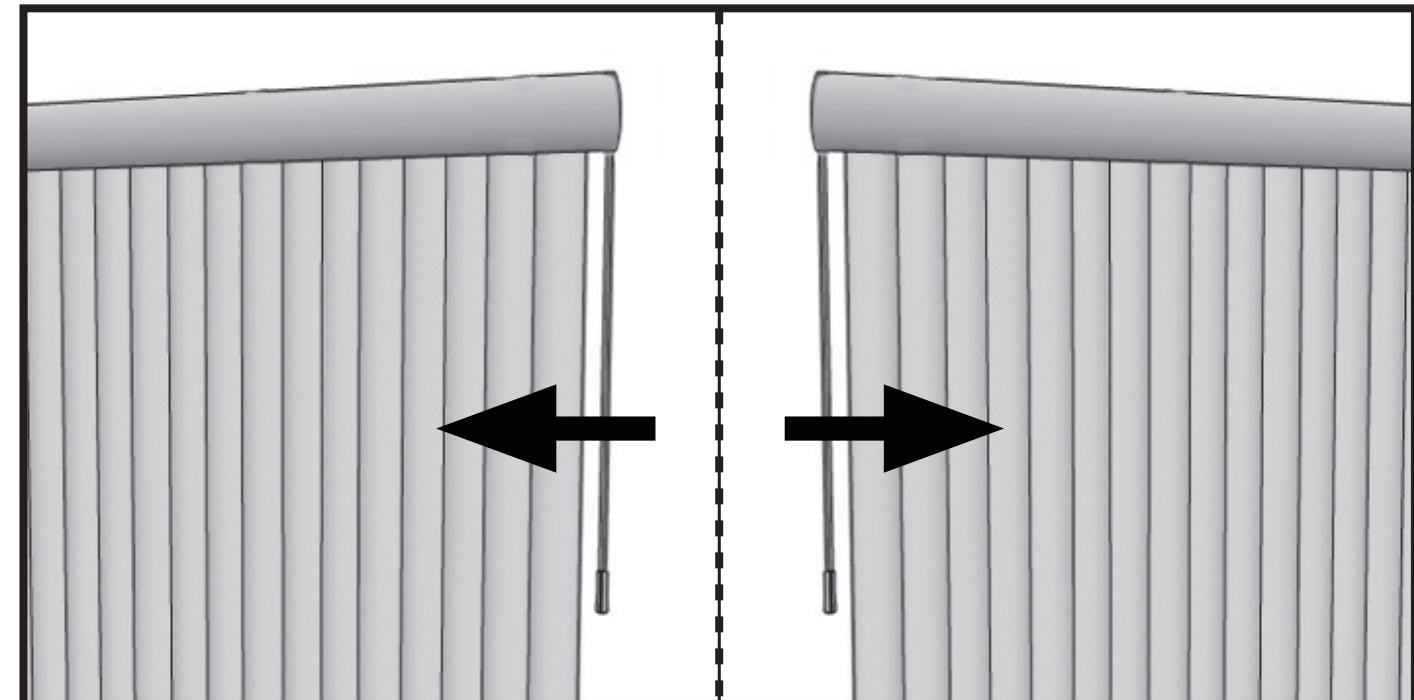
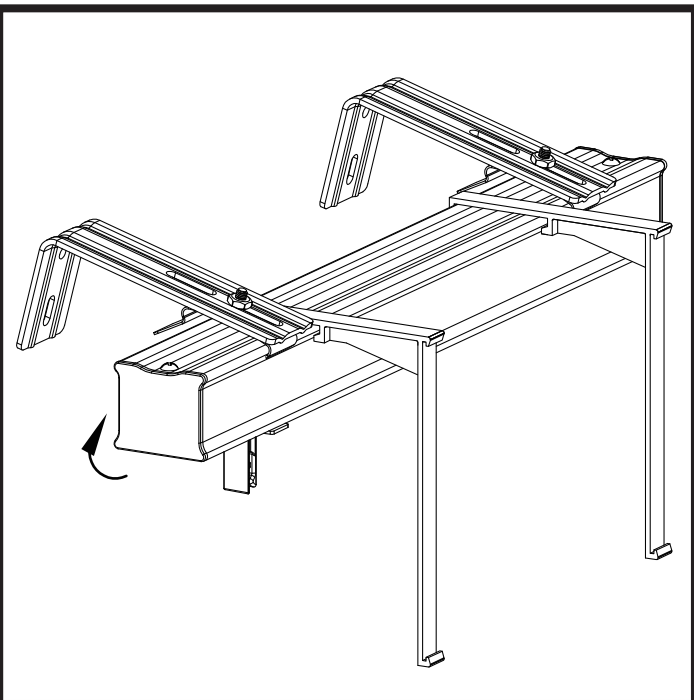
Outside Mount  
Montaje Exterior  
Pose en applique

3: Attach valance clips / Fije los sujetadores de la cenefa / Fixez les attaches de cantonnière



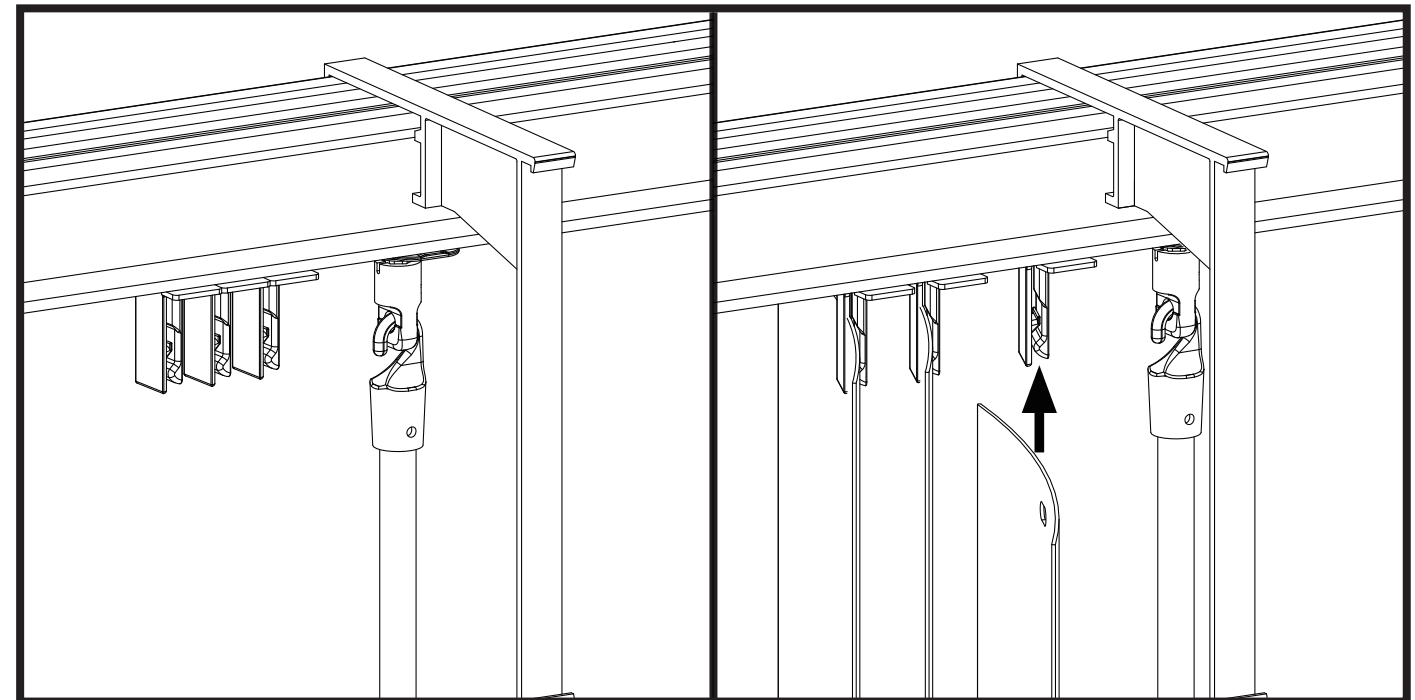


**4:** Insert the headrail with an angle facing the window; hook in with the bracket front then push it upward to snap it into the bracket.  
 Inserte el riel superior en ángulo frente a la ventana; enganche el frente en la abrazadera y empúje hacia arriba hasta que se enganche en la abrazadera  
*insérez le caisson obliquement par rapport à la face de la fenêtre, accrochez-le à l'avant du support, puis poussez-le vers le haut pour l'emboîter dans le support.*

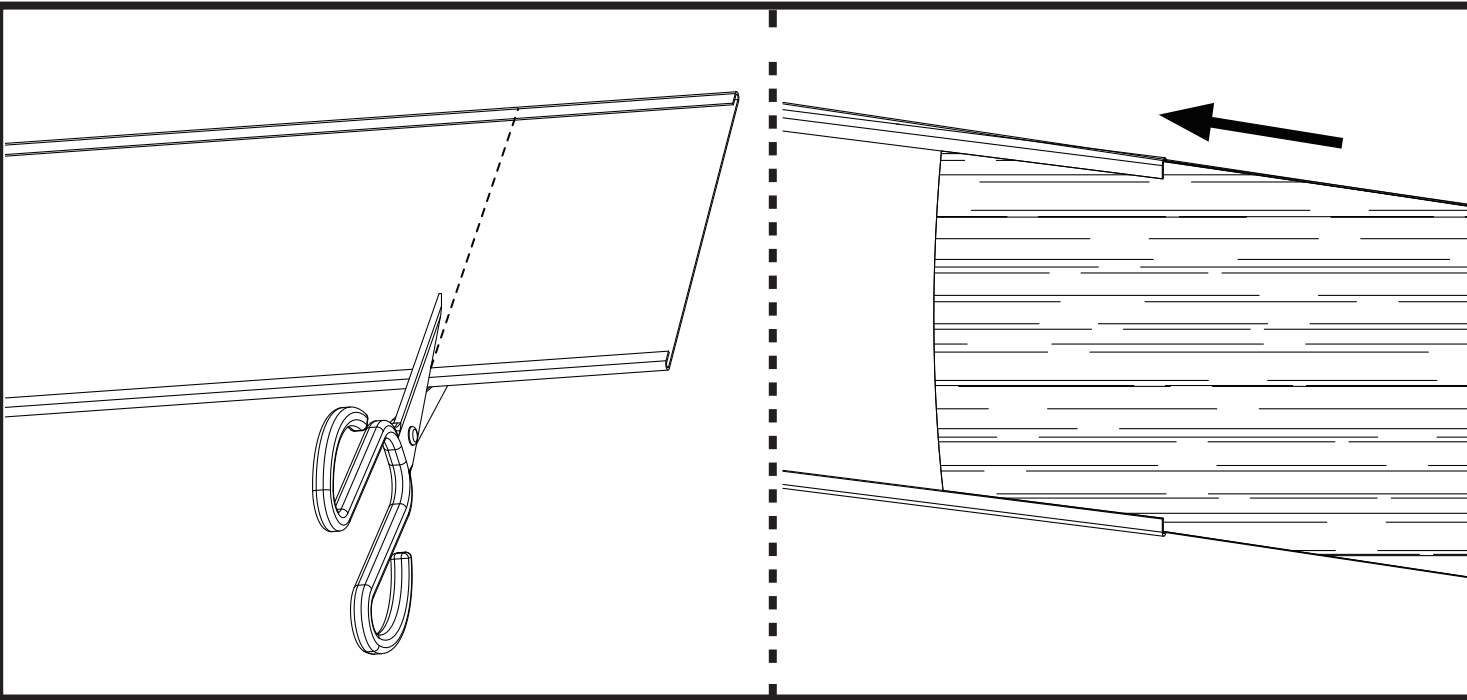


**Reversible steel headrail allows louvers to stack right or left**  
 El riel superior de acero reversible permite correr los listones hacia la derecha o hacia la izquierda  
*Rail supérieur reversible en acier permettant l'ouverture vers la gauche ou la droite*

**5:** Insert louvers in open position  
 Inserte las tablillas en la posición abierta  
*Insérez les lamelles en position ouverte*

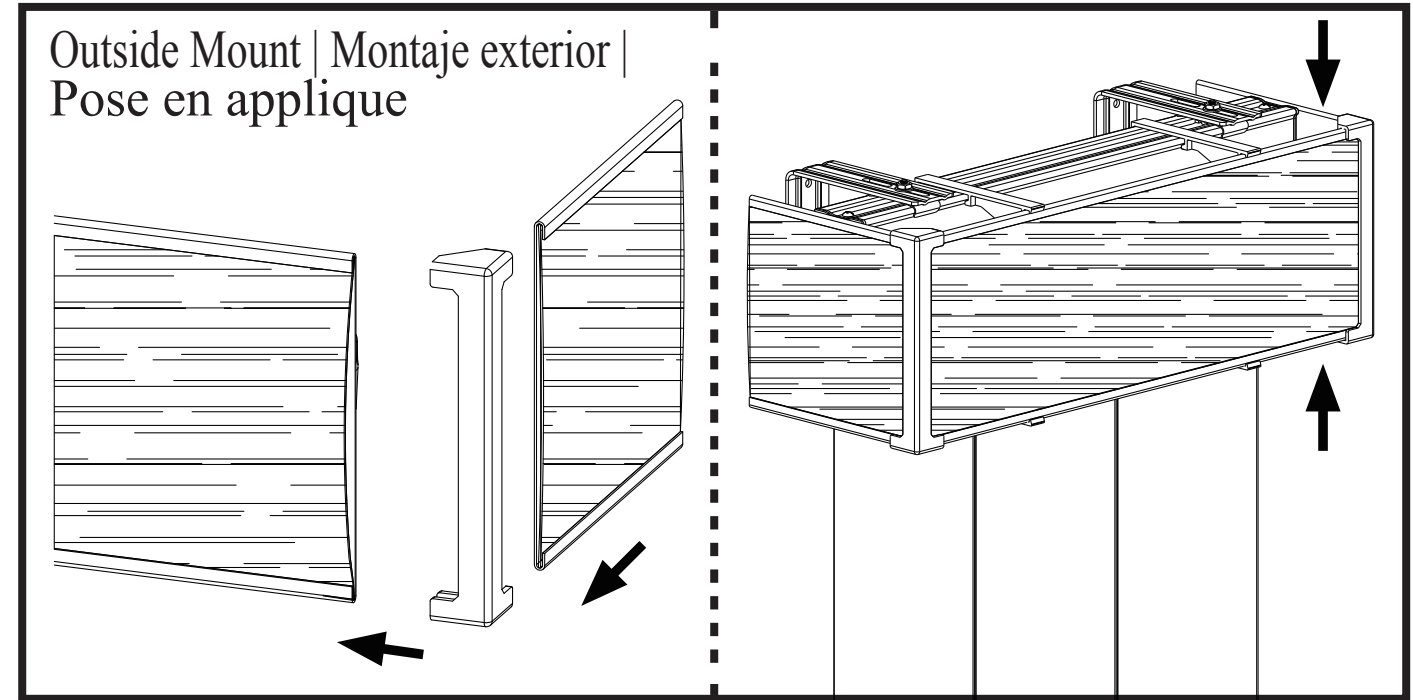
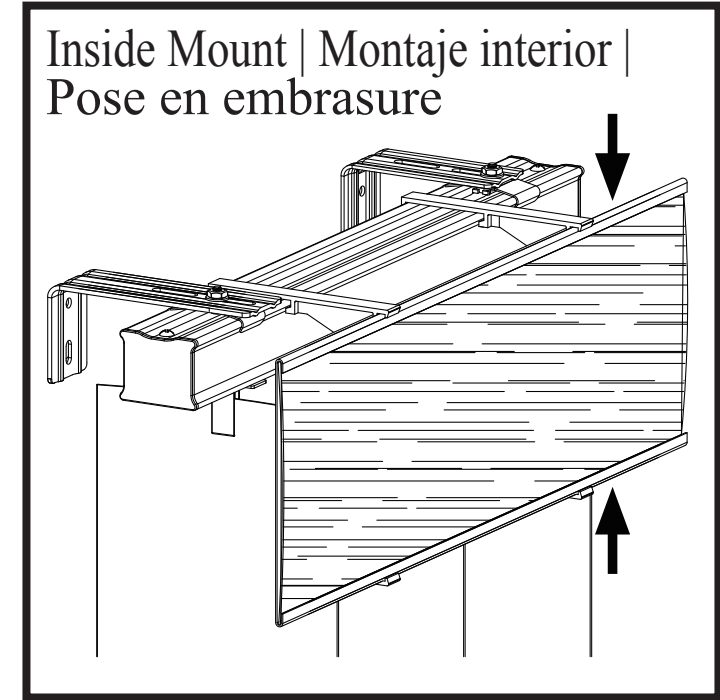


**6:** Insert louver into valance / Insertar la celosía en la cenefa / *Insérez la persienne dans la cantonnière*

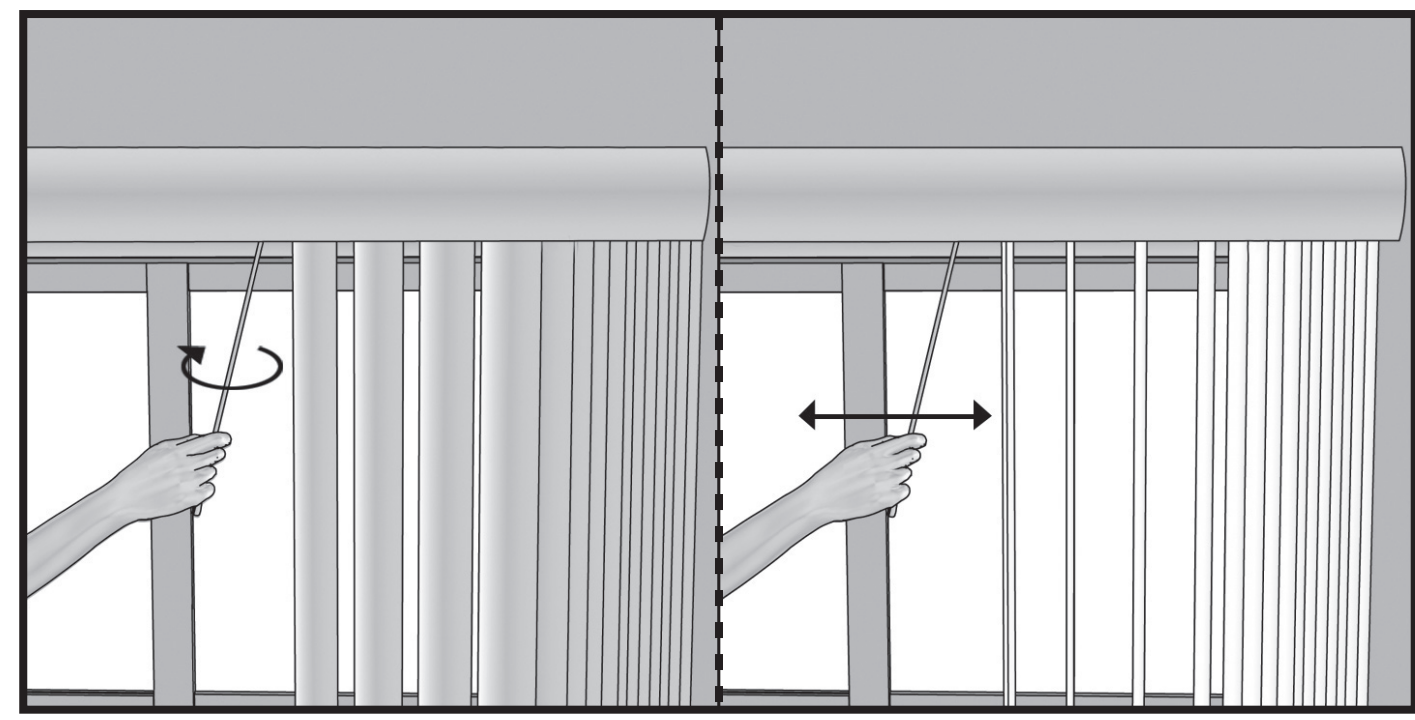


A. Trim the valance to the appropriate length: Inside/Ceiling Mount: Valance length is the same as headrail length. Outside Mount: Valance length must be 0.5" longer than headrail.  
 B. Insert louver into trimmed valance. Be sure to cover all of valance with louver. Use more than one louver if needed.  
 A. Recorta la cenefa a la longitud adecuada: Montaje interior/en techo: La longitud de la cenefa es igual a la del riel principal. Montaje exterior: La longitud de la cenefa debe ser 1.3 cm mayor que la del riel principal.  
 B. Inserta la celosía en la cenefa recortada. Asegúrate de cubrir toda la cenefa con la celosía. Usa más de una celosía si es necesario.  
 A. *Raccourcissez la cantonnière à la longueur appropriée : Pose en embrasure/au plafond : La longueur de la cantonnière est la même que celle du rail supérieur. Pose en applique : La longueur de la cantonnière doit être 1,3 cm (0,5 po) plus courte que celle du rail supérieur.*  
 B. *Insérez la persienne dans la cantonnière raccourcie. Assurez-vous de recouvrir toute la cantonnière avec la persienne. Utilisez plus d'une persienne au besoin.*

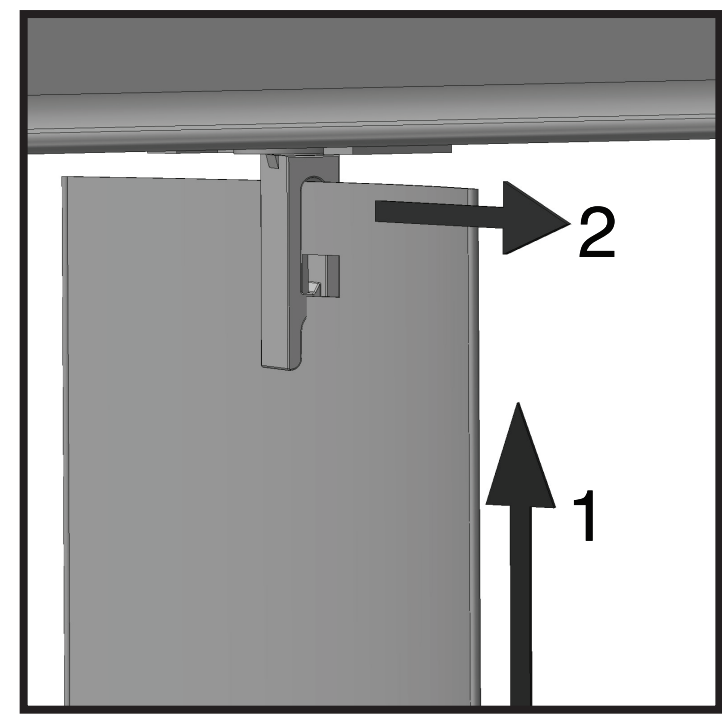
**7:** Attach valance / Fije la cenefa / *Fixez la cantonnière*



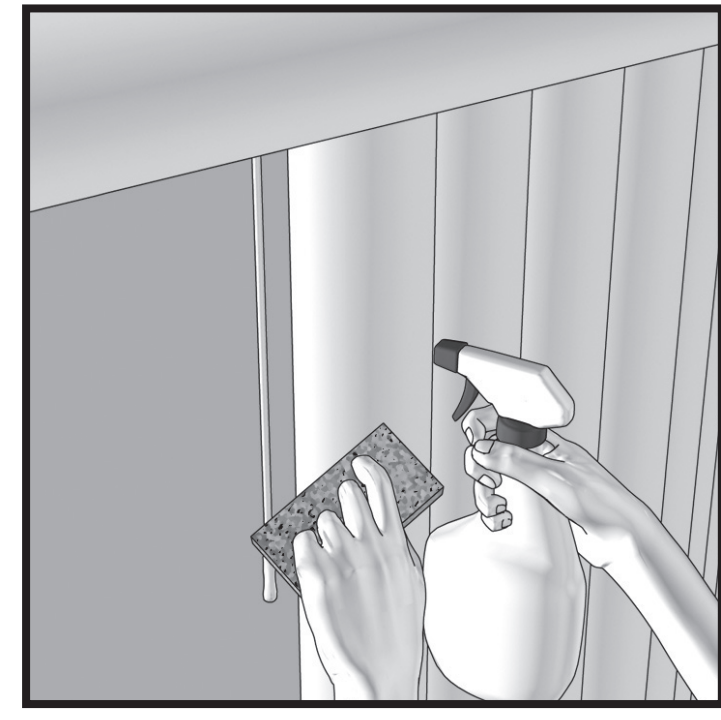
**Operate your vertical blind**  
 Haga funcionar la persiana vertical  
*Utilisez votre store vertical*



**Remove your louvers**  
 Extraiga la persiana  
*Retirez vos persiennes*



**Maintenance for your vertical blinds:**  
 Mantenimiento de la persiana vertical:  
*Entretien de vos stores verticaux:*



**Care for Your Vertical Blinds:** PVC vanes can be cleaned with a damp cloth.  
**Cuidado de La Persiana Vertical:** Las persianas de PVC pueden limpiarse con un trapo húmedo.  
*Prenez soin de vos stores verticaux : Les lamelles en PVC peuvent être nettoyées avec un linge humide.*