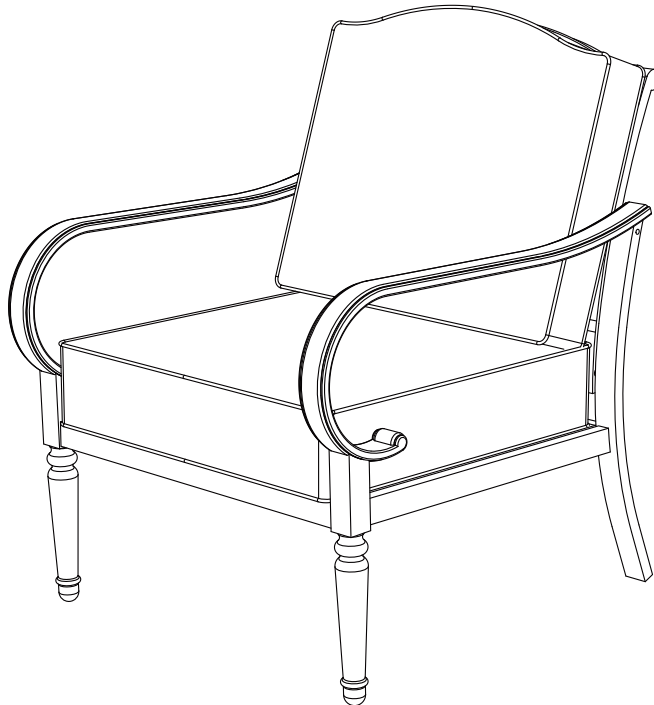




Item # 1003 308 712
1003 230 915
1003 391 237
Model # 725.0490.000

USE AND CARE GUIDE

LAUREL OAKS SINGLE SOFA



Questions, problems, missing parts? Before returning to the store,
call Hampton Bay Customer Service
8 a.m. - 7 p.m., EST, Monday - Friday, 9 a.m. - 6 p.m., EST, Saturday

1-855-HD-HAMPTON

HAMPTONBAY.COM

THANK YOU

We appreciated the trust and confidence you have placed in Hampton Bay through the purchase of this chair. We strive to continually create quality products designed to enhance your home. Visit us online to see our full line of products available for your home improvement needs. Thank you for choosing Hampton Bay!

Table of Contents

Table of Contents	2	Hardware Included.	3
Safety Information	2	Chair Package Contents.	4
Warranty	2	Assembly.	5
What is covered	2	Care and Cleaning	6
What is not covered.	2		
Pre-Assembly	3		
Planning Assembly.	3		

Important Safety Instructions

SAVE THESE INSTRUCTIONS



WARNING: FUELS USED IN LIQUEFIED PROPANE GAS APPLIANCES, AND THE PRODUCTS OF COMBUSTION OF SUCH FUELS, CAN EXPOSE YOU TO CHEMICALS INCLUDING BENZENE, WHICH IS KNOWN TO THE STATE OF CALIFORNIA TO CAUSE CANCER AND CAUSE BIRTH DEFECTS OR OTHER REPRODUCTIVE HARM. For more information go to: www.P65Warnings.ca.gov.



WARNING: FUELS USED IN WOOD OR CHARCOAL BURNING APPLIANCES, AND THE PRODUCTS OF COMBUSTION OF SUCH FUELS, CAN EXPOSE YOU TO CHEMICALS INCLUDING CARBON BLACK, WHICH IS KNOWN TO THE STATE OF CALIFORNIA TO CAUSE CANCER, AND CARBON MONOXIDE, WHICH IS KNOWN TO THE STATE OF CALIFORNIA TO CAUSE BIRTH DEFECTS OR OTHER REPRODUCTIVE HARM. For more information go to: www.P65Warnings.ca.gov.



CAUTION: Read all of the instructions in this manual before you begin assembly. Failure to do so may result in faulty assembly and potential injury!

READ ALL INSTRUCTIONS BEFORE USE

To reduce the risk of injury to persons:

1. Close supervision is necessary when this furnishing is used by or near children, or disabled persons, if applicable.
2. Use this furnishing only for its intended use as described in these instructions. Do not use attachments not recommended by the manufacturer.

Warranty

2 YEAR WARRANTY

WHAT IS COVERED

We warrant the product to be free of manufacturing defects to the original purchaser for two years.

WHAT IS NOT COVERED

It remains the customer's responsibility for freight and packaging charges to and from our service center. This warranty does not cover commercial use, hardware, acts of nature, freezing, or abusive use. In addition, purchased parts are not covered under this warranty.

We reserve the right to make substitutions with similar merchandise, if the model in question is no longer in production.

Contact Customer Care at 1-855-HD-HAMPTON or visit www.hamptonbay.com.

Pre-Assembly

PLANNING ASSEMBLY

Please read this entire instruction manual prior to assembly.

Identify all parts packed in the carton against the parts list. Remove all protective materials and place the parts on a non-abrasive surface to avoid scratching.

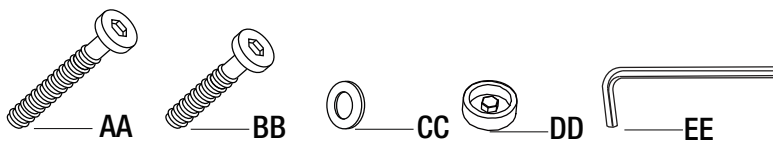


NOTE: More than one person may be required to assemble this product.

HARDWARE INCLUDED



NOTE: Hardware not shown to actual size.



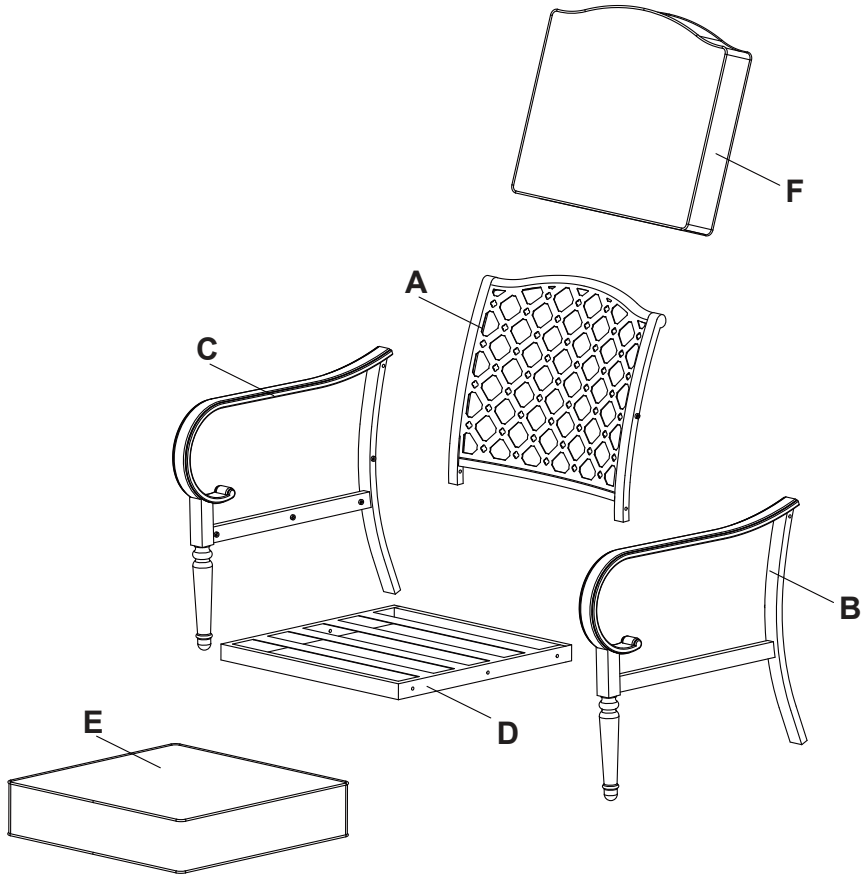
Part	Description	Quantity
AA	M6x55 Bolt	4
BB	M6x40 Bolt	6
CC	Washer	10
DD	Bolt cap	10
EE	Allen Driver	1

Pre-Assembly

CHAIR PACKAGE CONTENTS



IMPORTANT: Do not fully tighten bolts/screws until all pieces are loosely assembled.



Part	Description	Quantity
A	Chair back	1
B	Left arm	1
C	Right arm	1
D	Chair seat	1
E	Seat cushion	1
F	Back cushion	1

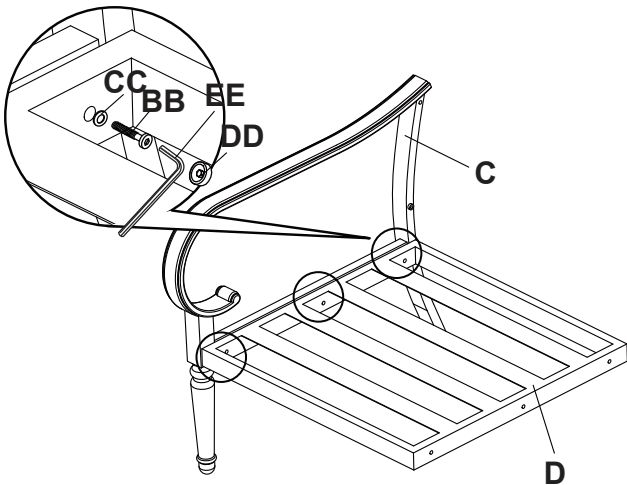
Assembly

1 Attaching the chair seat to the right arm

- Attach the chair seat (D) to the right arm (C) using M6 bolts (BB) and washers (CC).



NOTE: Please ensure all the bolts are assembled correctly and use the allen driver (EE) to tighten. Do not fully tighten bolts/screws until all pieces are loosely assembled. Adding corresponding plastic caps after final assembly finished.

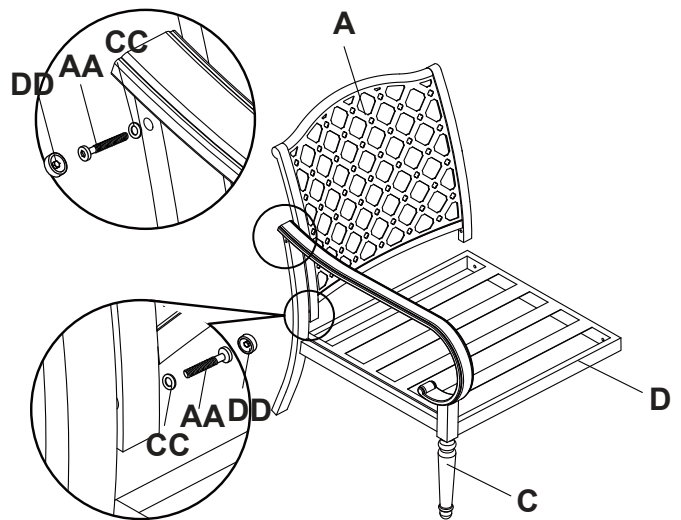


2 Attaching the chair back to the right arm

- Attach the chair back (A) to the right arm (C) using M6 bolts (AA) and washers (CC).

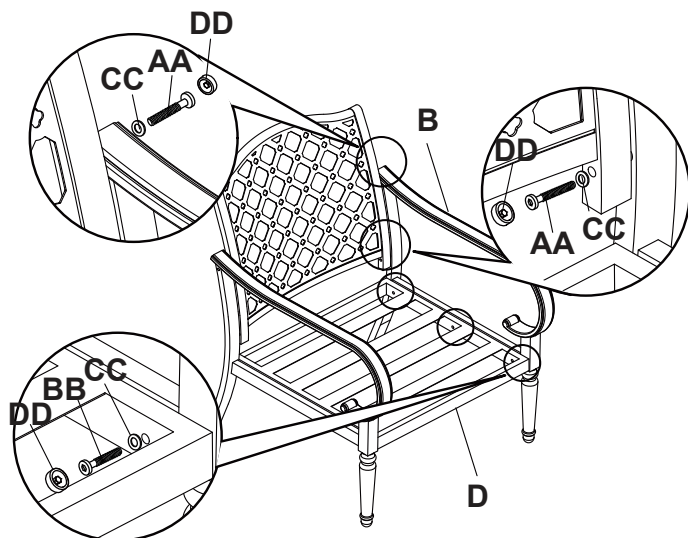


NOTE: Please ensure all the bolts are assembled correctly and use the allen driver (EE) to tighten. Do not fully tighten bolts/screws until all pieces are loosely assembled. Adding corresponding plastic caps after final assembly finished.



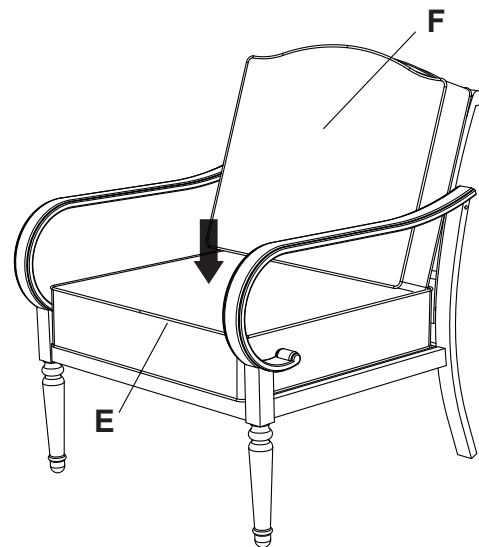
3 Attaching the left arm to the chair seat and chair back

- Attach the left arm (B) to the chair seat (D) using M6 bolts (BB) and washers (CC), to the chair back (A) using M6 bolts (AA) and washers (CC).



4 Adding the cushions

- Add seat cushion (E) and back cushion (F) on the chair.



Care and Cleaning

- Do not allow water to build up in the frames. This will cause corrosion and possible freezing damage in cold climates.
- Use a mild soap and water for normal cleaning. Do not use janitorial or alcohol based cleaners. Some cleaners may be marked as natural, but some ingredients may cause discoloration or have an adverse reaction to your finish.
- Rinse with clean water and dry with a soft, absorbent cloth towel.
- Treat the frames with a liquid wax for maximum protection against UV rays and/or salty, damp air.



Questions, problems, missing parts? Before returning to the store,
call Hampton Bay Customer Service
8 a.m.-7 p.m., EST, Monday-Friday,
9 a.m.-6 p.m., EST, Saturday

1-855-HD-HAMPTON

HAMPTONBAY.COM

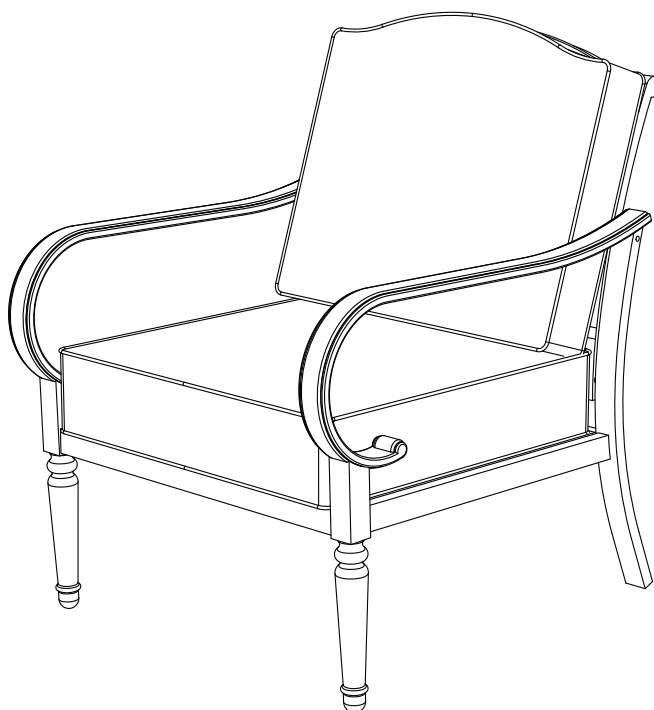
Retain this manual for future use.



Ítem # 1003 308 712
1003 230 915
1003 391 237
Modelo # 725.0490.000

GUÍA DE USO Y CUIDADO

SILLA LAUREL OAKS



¿Tiene preguntas, problemas o le faltan partes? Antes de hacer una devolución a la tienda, llame al Servicio de Atención al Cliente de Hampton Bay de lunes a viernes de 8:00 a 19:00 (hora de la costa este de EEUU), de sábado de 9:00 a 18:00 (hora de la costa este de EEUU)

1-855-HD-HAMPTON

HAMPTONBAY.COM

GRACIAS

Apreciamos la confianza que ha puesto en Hampton Bay con la compra de esta silla. Nos dedicamos a crear productos de calidad diseñados para mejorar su hogar. Visítenos en línea para ver nuestra línea completa de productos disponibles para hacer que su hogar sea mejor. ¡Gracias por elegir Hampton Bay!

Índice

Índice.....	2	Elementos de Montaje Incluidos	3
Información de Seguridad	2	Contenido del paquete de silla	4
Garantía.....	2	Montaje.....	5
Qué Cubre	2	Cuidado y Limpieza	6
Qué No Cubre.....	2		
Pre-Montaje	3		
Planificación de la Instalación	3		

Información de Seguridad

GUARDA ESTAS INSTRUCCIONES



ADVERTENCIA: LOS COMBUSTIBLES UTILIZADOS EN ELECTRODOMÉSTICOS DE GAS PROPANO LICUADO, Y LOS PRODUCTOS DE COMBUSTIÓN DE DICHOS COMBUSTIBLES, PUEDEN EXPONERLE A LOS PRODUCTOS QUÍMICOS, INCLUIDO EL BENCENO, QUE SE SABE QUE EL ESTADO DE CALIFORNIA CAUSA CÁNCER Y CAUSA DEFECTOS DE NACIMIENTO U OTROS REPRODUCTIVEHARM. Para obtener más información, vaya a: www.P65Warnings.ca.gov.



ADVERTENCIA: LOS COMBUSTIBLES UTILIZADOS EN EL ARTEFACTO DE MADERA O DE CARBÓN, Y LOS PRODUCTOS DE COMBUSTIÓN DE DICHOS COMBUSTIBLES PUEDEN EXPONER USTED A PRODUCTOS QUÍMICOS, INCLUYENDO EL NEGRO DE CARBONO, QUE SE SABE QUE EL ESTADO DE CALIFORNIA CAUSA CÁNCER, Y EL MONÓXIDO DE CARBONO, CONOCIDO POR EL ESTADO DE CALIFORNIA COMO CAUSANTE DE DEFECTOS DE NACIMIENTO U OTROS DAÑOS EN LA REPRODUCCIÓN. Para obtener más información, vaya a: www.P65Warnings.ca.gov.

LEA TODAS LAS INSTRUCCIONES ANTES DEL USO

Para reducir el riesgo de lesiones a las personas:

1. Es necesaria una supervisión estricta cuando este mobiliario es utilizado por o cerca de niños o personas discapacitadas, si corresponde.
2. Utilice este mobiliario solo para su uso previsto como se describe en estas instrucciones. No use accesorios no recomendados por el fabricante.



CUIDADO: Lea todas las instrucciones de este manual antes de empezar el montaje. ¡El no hacerlo podrá resultaren un montaje con problemas y posibles lesiones!

Garantía

2 AÑOS DE GARANTÍA

QUÉ CUBRE

Garantimos el producto contra defectos de fabricación al comprador original durante dos años.

QUÉ NO CUBRE

El cliente sigue responsable por los costos con el flete de ida y vuelta y el acondicionamiento hasta nuestro centro de servicios. Esta garantía no cubre el uso comercial, los elementos de montaje, casos de fuerza mayor, congelamiento o uso abusivo. Además, las partes compradas no están cubiertas por esta garantía.

Reservamos el derecho de hacer reemplazos por mercaderías similares si el modelo en cuestión ya no se produce.

Comuníquese con la Atención al Cliente por el 1-855-HD-HAMPTON o visite www.hamptonbay.com.

Pre-Montaje

PLANIFICACIÓN DEL MONTAJE

Lea este manual de instrucciones completo antes del montaje.

Identifique todas las partes empacadas en la caja contra la lista de partes. Quite todos los materiales de protección y ponga las partes sobre una superficie no abrasiva para evitar arañazos.

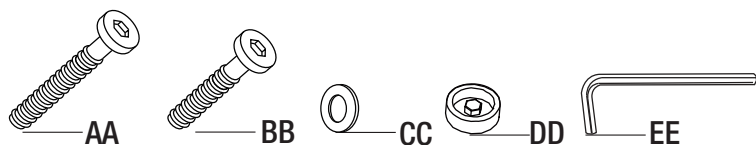


NOTA: Puede que más de una persona sea necesaria para armar este producto.

ELEMENTOS DE MONTAJE INCLUIDOS



NOTA: Los elementos de montaje no se muestran en tamaño real.



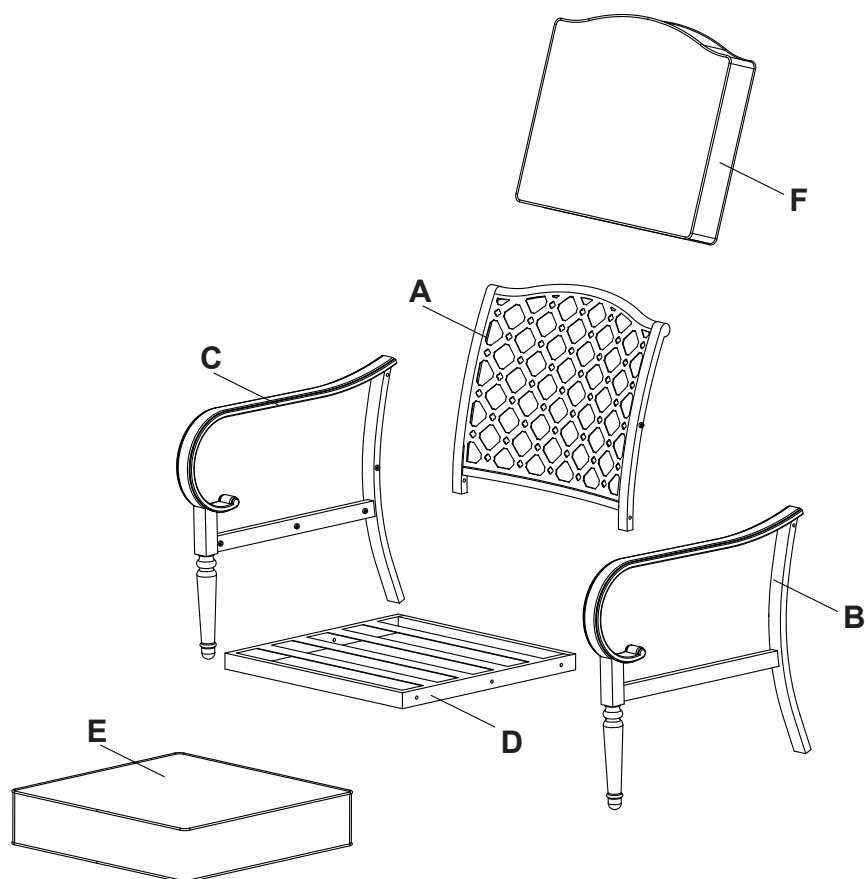
Parte	Descripción	Cantidad
AA	Perno M6x55	4
BB	Perno M6x40	6
CC	Arandela	10
DD	Tapa de plástico	10
EE	Llave	1

Pre-Montaje

CONTENIDO DEL PAQUETE DE SILLA



IMPORTANTE: No apretar los pernos / tornillos hasta que todas las piezas se ensamblan sin apretar.



Parte	Descripción	Cantidad
A	Presidente del respaldo	1
B	Brazo izquierdo	1
C	Brazo derecho	1
D	Asiento de la silla	1
E	Cojín del asiento	1
F	Cojín trasero	1

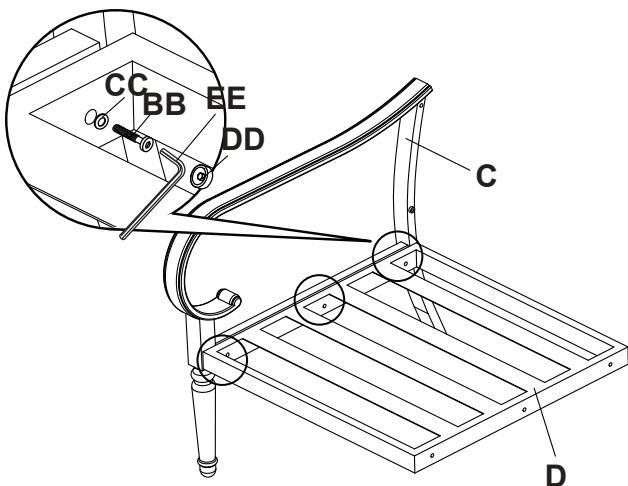
Montaje

1 Fijación del brazo derecho para el asiento

- Coloque el brazo derecho (C) para el asiento de la silla (D) usando pernos M6 (BB) y las arandelas (CC).



NOTA: Por favor asegúrese de que todos los tornillos están correctamente montados y utilizar la llave (EE) para apretar. No apretar los pernos / tornillos hasta que todas las piezas se ensamblan sin apretar. Cubrir todos los tornillos con los tapones de plástico (DD) Una vez concluido el montaje final.

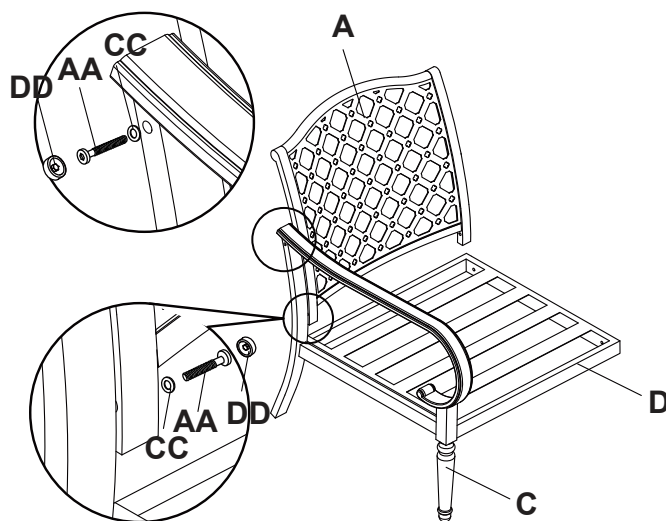


2 Fijación la silla de nuevo al brazo derecho

- Coloque la silla hacia atrás (A) en el brazo derecho (C) usando pernos M6 (AA) y las arandelas (CC).

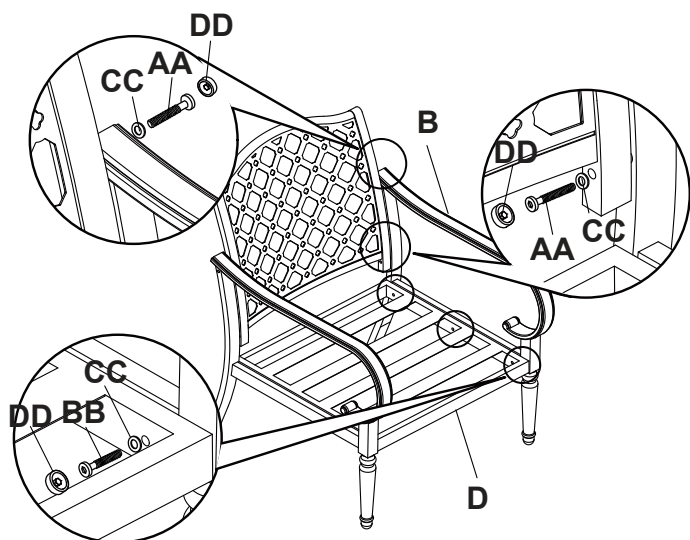


NOTA: Por favor asegúrese de que todos los tornillos están correctamente montados y utilizar la llave (EE) para apretar. No apretar los pernos / tornillos hasta que todas las piezas se ensamblan sin apretar. Cubrir todos los tornillos con los tapones de plástico (DD) Una vez concluido el montaje final.



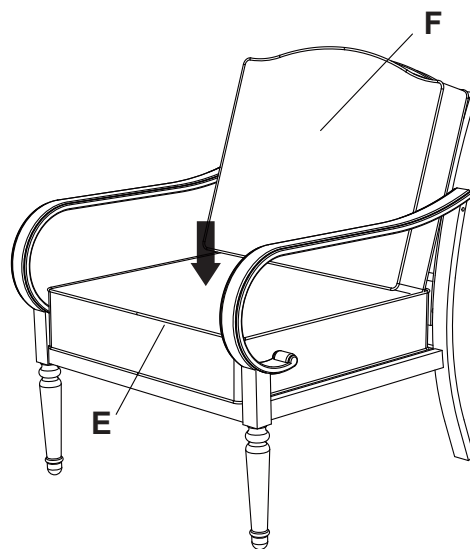
3 Fijación del brazo izquierdo en el asiento y la parte posterior de la silla

- Coloque el brazo izquierdo (B) en el asiento de la silla (D) usando pernos M6 (BB) y arandelas (CC), a la parte posterior de la silla (A) con pernos M6 (AA) y las arandelas (CC).



4 Colocación de los cojín

- Coloque el cojín del asiento (E) y el cojín del respaldo (F) en la silla.



Cuidado y Limpieza

- No permita la acumulación de agua en el bastidor. Ello provocará corrosión y la posibilidad de daños por congelamiento en climas fríos.
- Use un jabón suave y agua para la limpieza normal. No utilice productos de limpieza domésticos ni ningún producto a base de alcohol. Algunos productos de limpieza pueden indicar que son naturales, pero algunos de sus ingredientes pueden provocar alteraciones de color o una reacción adversa en su acabado.
- Enjuáguela con agua limpia y séquela con una toalla de tela suave y absorbente.
- Trate los bastidores con una cera líquida para la máxima protección contra los rayos UV y/o el aire salado y húmedo.



¿Tiene preguntas, problemas o le faltan partes? Antes de hacer una devolución a la tienda,
llame al Servicio de Atención al Cliente de Hampton Bay
de lunes a viernes de 8:00 a 19:00 (hora de la costa este de EEUU),
de sábado de 9:00 a 18:00 (hora de la costa este de EEUU)

1-855-HD-HAMPTON

HAMPTONBAY.COM

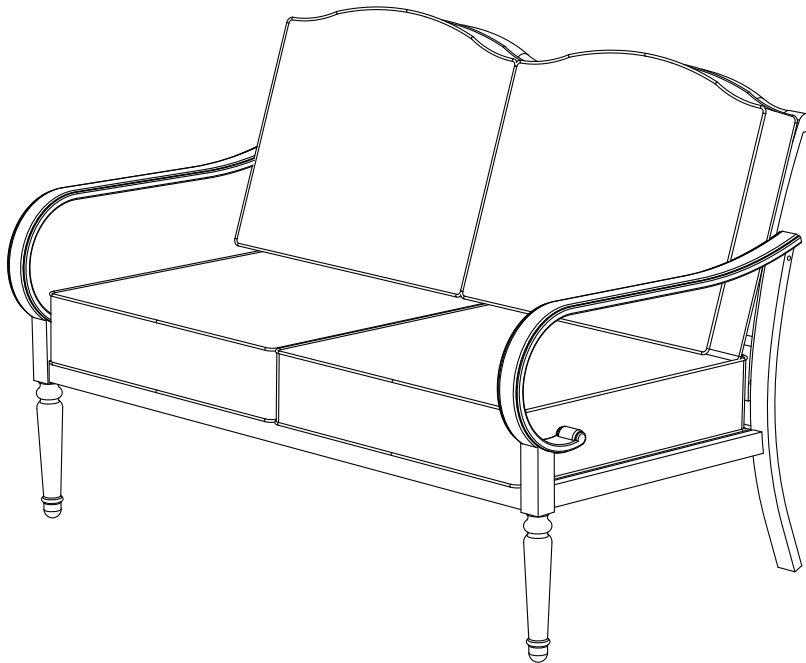
Guarde este manual para utilizarlo en el futuro.



Item # 1003 308 712
1003 230 915
1003 391 237
Model # 725.0491.000

USE AND CARE GUIDE

LAUREL OAKS LOVESEAT



Questions, problems, missing parts? Before returning to the store,
call Hampton Bay Customer Service
8 a.m. - 7 p.m., EST, Monday - Friday, 9 a.m. - 6 p.m., EST, Saturday

1-855-HD-HAMPTON

HAMPTONBAY.COM

THANK YOU

We appreciated the trust and confidence you have placed in Hampton Bay through the purchase of this chair. We strive to continually create quality products designed to enhance your home. Visit us online to see our full line of products available for your home improvement needs. Thank you for choosing Hampton Bay!

Table of Contents

Table of Contents	2	Hardware Included.	3
Safety Information	2	Chair Package Contents.	4
Warranty	2	Assembly.	5
What is covered	2	Care and Cleaning	6
What is not covered.	2		
Pre-Assembly	3		
Planning Assembly.	3		

Important Safety Instructions

SAVE THESE INSTRUCTIONS



WARNING: FUELS USED IN LIQUEFIED PROPANE GAS APPLIANCES, AND THE PRODUCTS OF COMBUSTION OF SUCH FUELS, CAN EXPOSE YOU TO CHEMICALS INCLUDING BENZENE, WHICH IS KNOWN TO THE STATE OF CALIFORNIA TO CAUSE CANCER AND CAUSE BIRTH DEFECTS OR OTHER REPRODUCTIVE HARM. For more information go to: www.P65Warnings.ca.gov.



WARNING: FUELS USED IN WOOD OR CHARCOAL BURNING APPLIANCES, AND THE PRODUCTS OF COMBUSTION OF SUCH FUELS, CAN EXPOSE YOU TO CHEMICALS INCLUDING CARBON BLACK, WHICH IS KNOWN TO THE STATE OF CALIFORNIA TO CAUSE CANCER, AND CARBON MONOXIDE, WHICH IS KNOWN TO THE STATE OF CALIFORNIA TO CAUSE BIRTH DEFECTS OR OTHER REPRODUCTIVE HARM. For more information go to: www.P65Warnings.ca.gov.



CAUTION: Read all of the instructions in this manual before you begin assembly. Failure to do so may result in faulty assembly and potential injury!

READ ALL INSTRUCTIONS BEFORE USE

To reduce the risk of injury to persons:

1. Close supervision is necessary when this furnishing is used by or near children, or disabled persons, if applicable.
2. Use this furnishing only for its intended use as described in these instructions. Do not use attachments not recommended by the manufacturer.

Warranty

2 YEAR WARRANTY

WHAT IS COVERED

We warrant the product to be free of manufacturing defects to the original purchaser for two years.

WHAT IS NOT COVERED

It remains the customer's responsibility for freight and packaging charges to and from our service center. This warranty does not cover commercial use, hardware, acts of nature, freezing, or abusive use. In addition, purchased parts are not covered under this warranty.

We reserve the right to make substitutions with similar merchandise, if the model in question is no longer in production.

Contact Customer Care at 1-855-HD-HAMPTON or visit www.hamptonbay.com.

Pre-Assembly

PLANNING ASSEMBLY

Please read this entire instruction manual prior to assembly.

Identify all parts packed in the carton against the parts list. Remove all protective materials and place the parts on a non-abrasive surface to avoid scratching.

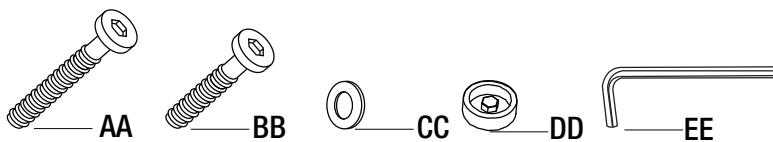


NOTE: More than one person may be required to assemble this product.

HARDWARE INCLUDED



NOTE: Hardware not shown to actual size.



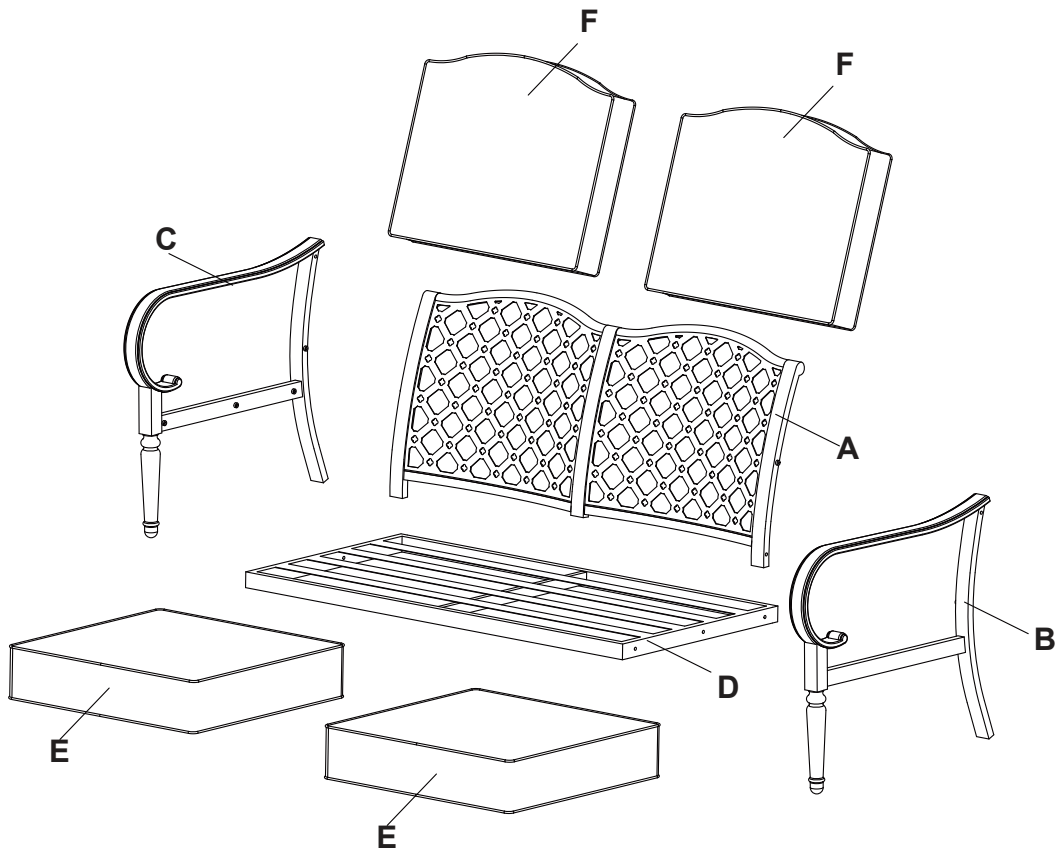
Part	Description	Quantity
AA	M6x55 Bolt	4
BB	M6x40 Bolt	6
CC	Washer	10
DD	Bolt cap	10
EE	Allen Driver	1

Pre-Assembly

LOVESEAT PACKAGE CONTENTS



IMPORTANT: Do not fully tighten bolts/screws until all pieces are loosely assembled.



Part	Description	Quantity
A	Loveseat back	1
B	Left arm	1
C	Right arm	1
D	Loveseat seat	1
E	Seat cushion	2
F	Back cushion	2

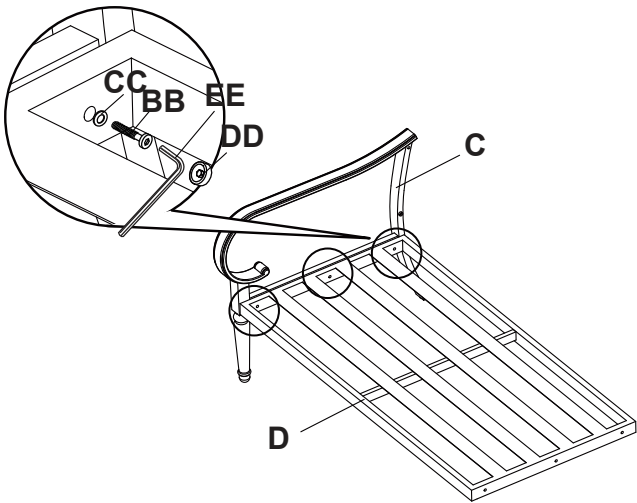
Assembly

1 Attaching the loveseat seat to the right arm

- Attach the loveseat seat (D) to the right arm (C) using M6 bolts (BB) and washers (CC).



NOTE: Please ensure all the bolts are assembled correctly and use the allen driver (EE) to tighten. Do not fully tighten bolts/screws until all pieces are loosely assembled. Adding corresponding plastic caps after final assembly finished.

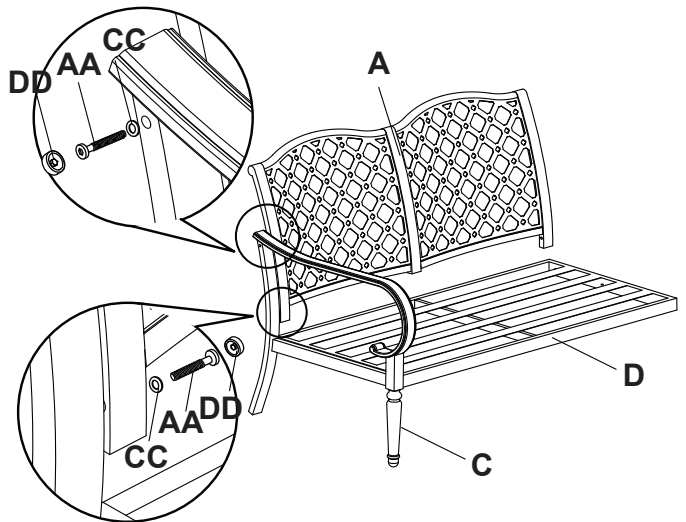


2 Attaching the loveseat back to the right arm

- Attach the loveseat back (A) to the right arm (C) using M6 bolts (AA) and washers (CC).

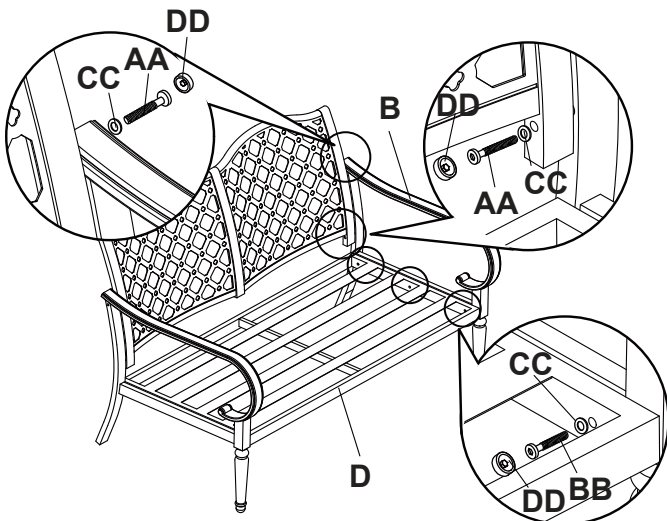


NOTE: Please ensure all the bolts are assembled correctly and use the allen driver (EE) to tighten. Do not fully tighten bolts/screws until all pieces are loosely assembled. Adding corresponding plastic caps after final assembly finished.



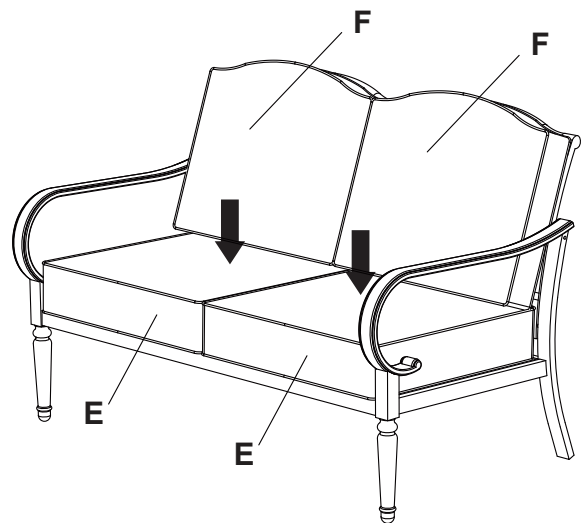
3 Attaching the left arm to the loveseat seat and back

- Attach the left arm (B) to the loveseat seat (D) using M6 bolts (BB) and washers (CC), to the loveseat back (A) using M6 bolts (AA) and washers (CC).



4 Adding the cushions

- Add seat cushion (E) and back cushion (F) on the chair.



Care and Cleaning

- Do not allow water to build up in the frames. This will cause corrosion and possible freezing damage in cold climates.
- Use a mild soap and water for normal cleaning. Do not use janitorial or alcohol based cleaners. Some cleaners may be marked as natural, but some ingredients may cause discoloration or have an adverse reaction to your finish.
- Rinse with clean water and dry with a soft, absorbent cloth towel.
- Treat the frames with a liquid wax for maximum protection against UV rays and/or salty, damp air.



Questions, problems, missing parts? Before returning to the store,
call Hampton Bay Customer Service
8 a.m.-7 p.m., EST, Monday-Friday,
9 a.m.-6 p.m., EST, Saturday

1-855-HD-HAMPTON

HAMPTONBAY.COM

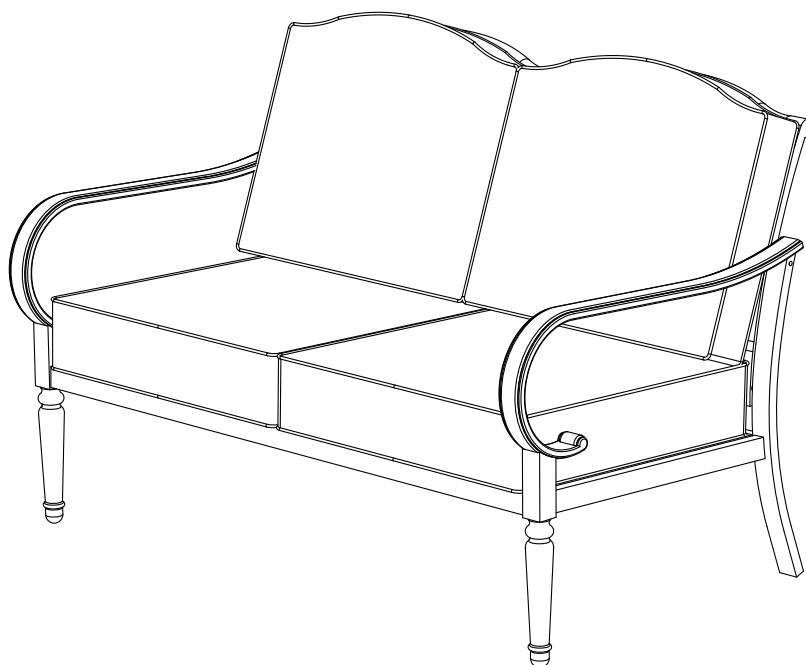
Retain this manual for future use.



Ítem # 1003 308 712
1003 230 915
1003 391 237
Modelo # 725.0491.000

GUÍA DE USO Y CUIDADO

SOFÁ DE DOS PLAZAS LAUREL OAKS



¿Tiene preguntas, problemas o le faltan partes? Antes de hacer una devolución a la tienda, llame al Servicio de Atención al Cliente de Hampton Bay de lunes a viernes de 8:00 a 19:00 (hora de la costa este de EEUU), de sábado de 9:00 a 18:00 (hora de la costa este de EEUU)

1-855-HD-HAMPTON

HAMPTONBAY.COM

GRACIAS

Apreciamos la confianza que ha puesto en Hampton Bay con la compra de esta silla. Nos dedicamos a crear productos de calidad diseñados para mejorar su hogar. Visítenos en línea para ver nuestra línea completa de productos disponibles para hacer que su hogar sea mejor. ¡Gracias por elegir Hampton Bay!

Índice

Índice.....	2	Elementos de Montaje Incluidos.....	3
Información de Seguridad.....	2	Contenido del paquete de silla.....	4
Garantía.....	2	Montaje.....	5
Qué Cubre.....	2	Cuidado y Limpieza.....	6
Qué No Cubre.....	2		
Pre-Montaje.....	3		
Planificación de la Instalación.....	3		

Información de Seguridad

GUARDA ESTAS INSTRUCCIONES



ADVERTENCIA: LOS COMBUSTIBLES UTILIZADOS EN ELECTRODOMÉSTICOS DE GAS PROPANO LICUADO, Y LOS PRODUCTOS DE COMBUSTIÓN DE DICHOS COMBUSTIBLES, PUEDEN EXPONERLE A LOS PRODUCTOS QUÍMICOS, INCLUIDO EL BENCENO, QUE SE SABE QUE EL ESTADO DE CALIFORNIA CAUSA CÁNCER Y CAUSA DEFECTOS DE NACIMIENTO U OTROS REPRODUCTIVEHARM. Para obtener más información, vaya a: www.P65Warnings.ca.gov.



ADVERTENCIA: LOS COMBUSTIBLES UTILIZADOS EN EL ARTEFACTO DE MADERA O DE CARBÓN, Y LOS PRODUCTOS DE COMBUSTIÓN DE DICHOS COMBUSTIBLES PUEDEN EXPONER USTED A PRODUCTOS QUÍMICOS, INCLUYENDO EL NEGRO DE CARBONO, QUE SE SABE QUE EL ESTADO DE CALIFORNIA CAUSA CÁNCER, Y EL MONÓXIDO DE CARBONO, CONOCIDO POR EL ESTADO DE CALIFORNIA COMO CAUSANTE DE DEFECTOS DE NACIMIENTO U OTROS DAÑOS EN LA REPRODUCCIÓN. Para obtener más información, vaya a: www.P65Warnings.ca.gov.

LEA TODAS LAS INSTRUCCIONES ANTES DEL USO

Para reducir el riesgo de lesiones a las personas:

1. Es necesaria una supervisión estricta cuando este mobiliario es utilizado por o cerca de niños o personas discapacitadas, si corresponde.
2. Utilice este mobiliario solo para su uso previsto como se describe en estas instrucciones. No use accesorios no recomendados por el fabricante.



CUIDADO: Lea todas las instrucciones de este manual antes de empezar el montaje. ¡El no hacerlo podrá resultaren un montaje con problemas y posibles lesiones!

Garantía

2 AÑOS DE GARANTÍA

QUÉ CUBRE

Garantimos el producto contra defectos de fabricación al comprador original durante dos años.

QUÉ NO CUBRE

El cliente sigue responsable por los costos con el flete de ida y vuelta y el acondicionamiento hasta nuestro centro de servicios. Esta garantía no cubre el uso comercial, los elementos de montaje, casos de fuerza mayor, congelamiento o uso abusivo. Además, las partes compradas no están cubiertas por esta garantía.

Reservamos el derecho de hacer reemplazos por mercaderías similares si el modelo en cuestión ya no se produce.

Comuníquese con la Atención al Cliente por el 1-855-HD-HAMPTON o visite www.hamptonbay.com.

Pre-Montaje

PLANIFICACIÓN DEL MONTAJE

Lea este manual de instrucciones completo antes del montaje.

Identifique todas las partes empacadas en la caja contra la lista de partes. Quite todos los materiales de protección y ponga las partes sobre una superficie no abrasiva para evitar arañazos.

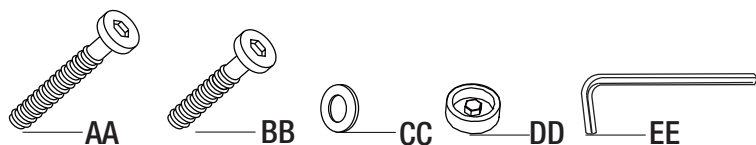


NOTA: Puede que más de una persona sea necesaria para armar este producto.

ELEMENTOS DE MONTAJE INCLUIDOS



NOTA: Los elementos de montaje no se muestran en tamaño real.



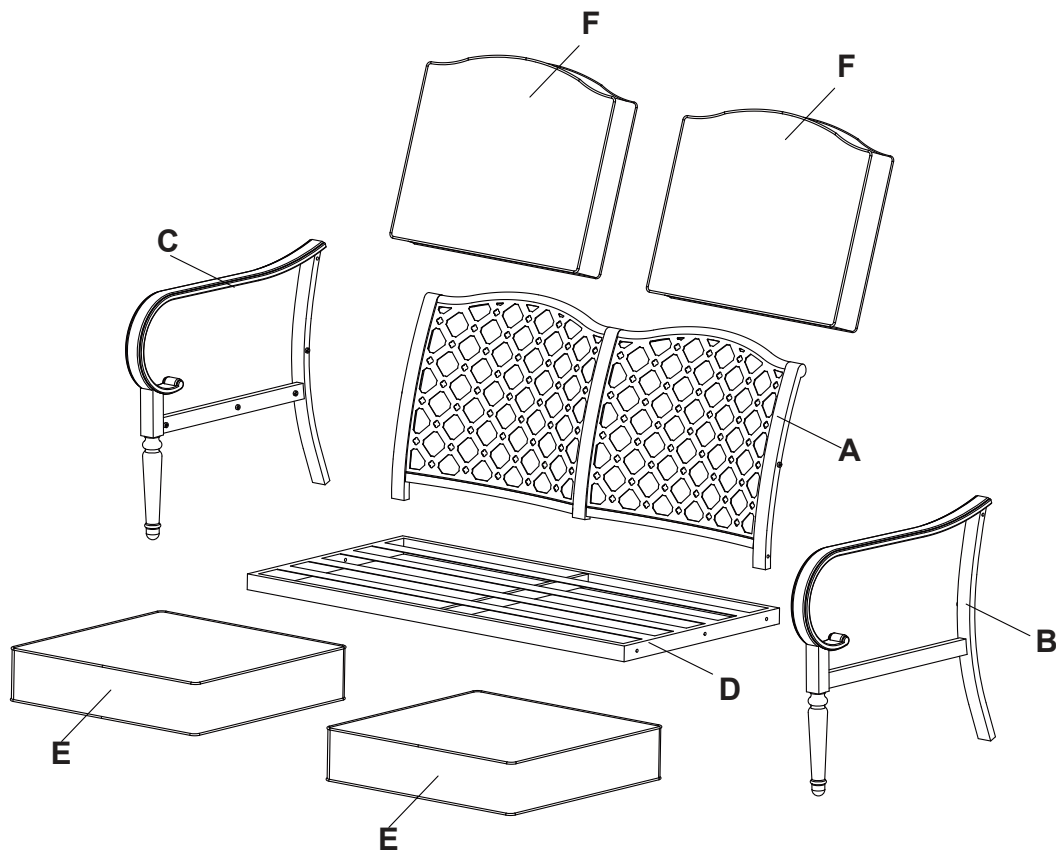
Parte	Descripción	Cantidad
AA	Perno M6x55	4
BB	Perno M6x40	6
CC	Arandela	10
DD	Tapa de plástico	10
EE	Llave	1

Pre-Montaje

CONTENIDO DEL PAQUETE DE SILLA



IMPORTANTE: No apretar los pernos / tornillos hasta que todas las piezas se ensamblan sin apretar.



Parte	Descripción	Cantidad
A	Presidente del respaldo	1
B	Brazo izquierdo	1
C	Brazo derecho	1
D	Asiento de la silla	1
E	Cojín del asiento	2
F	Cojín trasero	2

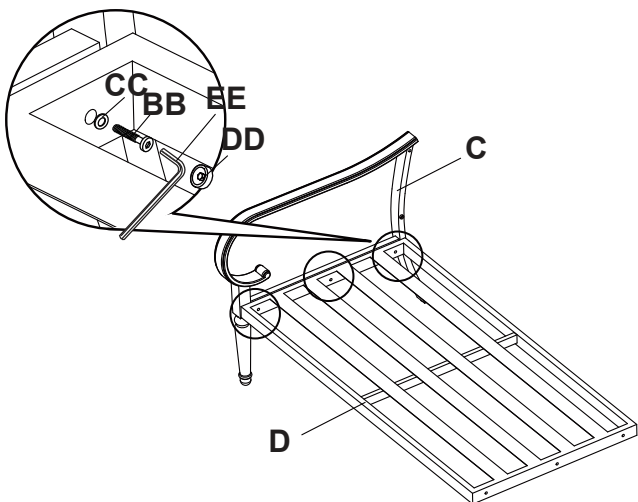
Montaje

1 Fijación del brazo derecho para el asiento

- Coloque el brazo derecho (C) para el asiento de la silla (D) usando pernos M6 (BB) y las arandelas (CC).



NOTA: Por favor asegúrese de que todos los tornillos están correctamente montados y utilizar la llave (EE) para apretar. No apretar los pernos / tornillos hasta que todas las piezas se ensamblan sin apretar. Cubrir todos los tornillos con los tapones de plástico (DD) Una vez concluido el montaje final.

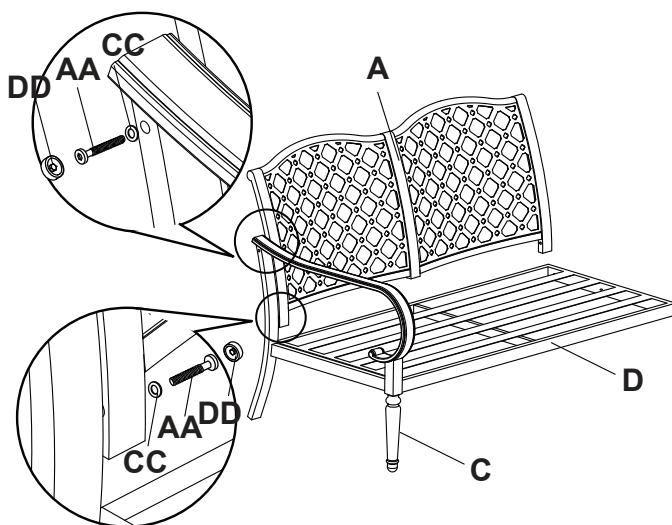


2 Fijación la silla de nuevo al brazo derecho

- Coloque la silla hacia atrás (A) en el brazo derecho (C) usando pernos M6 (AA) y las arandelas (CC).

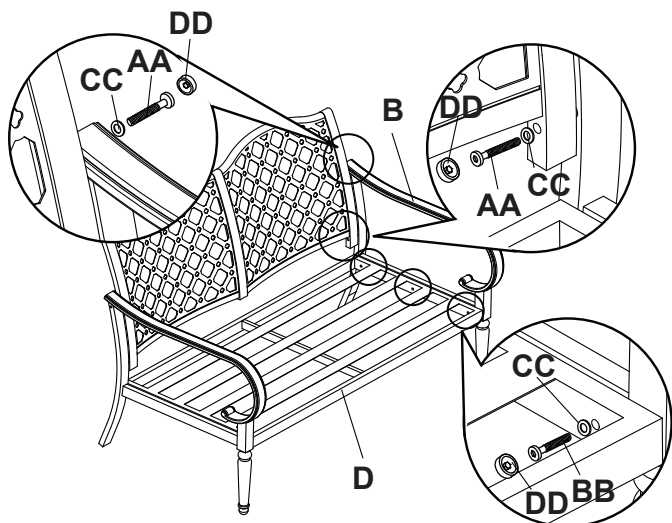


NOTA: Por favor asegúrese de que todos los tornillos están correctamente montados y utilizar la llave (EE) para apretar. No apretar los pernos / tornillos hasta que todas las piezas se ensamblan sin apretar. Cubrir todos los tornillos con los tapones de plástico (DD) Una vez concluido el montaje final.



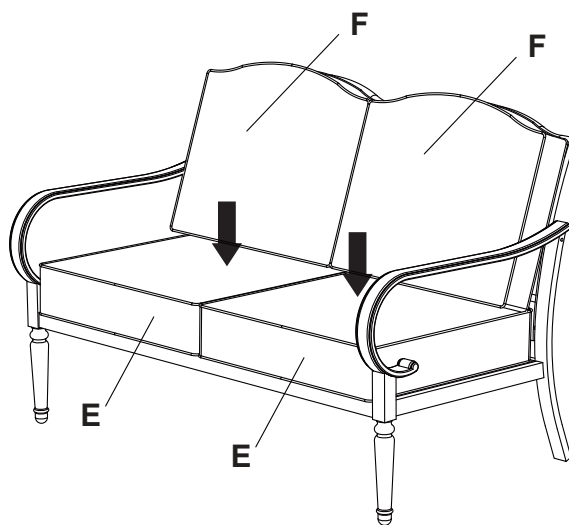
3 Fijación del brazo izquierdo en el asiento y la parte posterior de la silla

- Coloque el brazo izquierdo (B) en el asiento de la silla (D) usando pernos M6 (BB) y arandelas (CC), a la parte posterior de la silla (A) con pernos M6 (AA) , arandelas (CC).



4 Colocación de los cojín

- Coloque el cojín del asiento (E) y el cojín del respaldo (F) en la silla.



Cuidado y Limpieza

- No permita la acumulación de agua en el bastidor. Ello provocará corrosión y la posibilidad de daños por congelamiento en climas fríos.
- Use un jabón suave y agua para la limpieza normal. No utilice productos de limpieza domésticos ni ningún producto a base de alcohol. Algunos productos de limpieza pueden indicar que son naturales, pero algunos de sus ingredientes pueden provocar alteraciones de color o una reacción adversa en su acabado.
- Enjuáguela con agua limpia y séquela con una toalla de tela suave y absorbente.
- Trate los bastidores con una cera líquida para la máxima protección contra los rayos UV y/o el aire salado y húmedo.



¿Tiene preguntas, problemas o le faltan partes? Antes de hacer una devolución a la tienda,
llame al Servicio de Atención al Cliente de Hampton Bay
de lunes a viernes de 8:00 a 19:00 (hora de la costa este de EEUU),
de sábado de 9:00 a 18:00 (hora de la costa este de EEUU)

1-855-HD-HAMPTON

HAMPTONBAY.COM

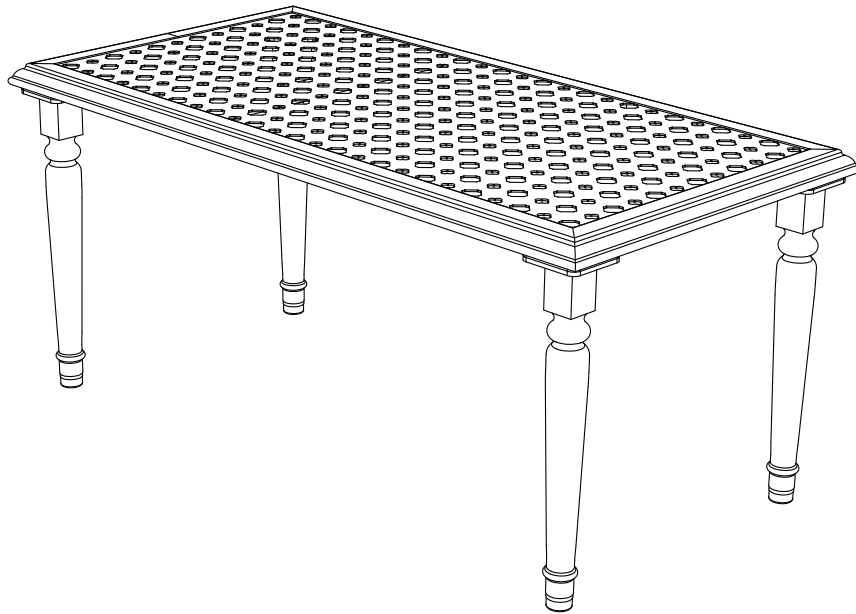
Guarde este manual para utilizarlo en el futuro.



Item # 1003 308 712
1003 230 915
1003 391 237
Model # 735.0380.000

USE AND CARE GUIDE

LAUREL OAKS COFFEE TABLE



Questions, problems, missing parts? Before returning to the store,
call Hampton Bay Customer Service
8 a.m. - 7 p.m., EST, Monday - Friday, 9 a.m. - 6 p.m., EST, Saturday

1-855-HD-HAMPTON

HAMPTONBAY.COM

THANK YOU

We appreciate the trust and confidence you have placed in Hampton Bay through the purchase of this table. We strive to continually create quality products designed to enhance your home. Visit us online to see our full line of products available for your home improvement needs. Thank you for choosing Hampton Bay!

Table of Contents

Table of Contents	2	Hardware Included.	3
Safety Information	2	Table Package Contents.	4
Warranty	2	Assembly.	5
What is covered	2	Care and Cleaning	6
What is not covered.	2		
Pre-Assembly	3		
Planning Assembly.	3		

Important Safety Instructions

SAVE THESE INSTRUCTIONS



WARNING: FUELS USED IN LIQUEFIED PROPANE GAS APPLIANCES, AND THE PRODUCTS OF COMBUSTION OF SUCH FUELS, CAN EXPOSE YOU TO CHEMICALS INCLUDING BENZENE, WHICH IS KNOWN TO THE STATE OF CALIFORNIA TO CAUSE CANCER AND CAUSE BIRTH DEFECTS OR OTHER REPRODUCTIVE HARM. For more information go to: www.P65Warnings.ca.gov.



WARNING: FUELS USED IN WOOD OR CHARCOAL BURNING APPLIANCES, AND THE PRODUCTS OF COMBUSTION OF SUCH FUELS, CAN EXPOSE YOU TO CHEMICALS INCLUDING CARBON BLACK, WHICH IS KNOWN TO THE STATE OF CALIFORNIA TO CAUSE CANCER, AND CARBON MONOXIDE, WHICH IS KNOWN TO THE STATE OF CALIFORNIA TO CAUSE BIRTH DEFECTS OR OTHER REPRODUCTIVE HARM. For more information go to: www.P65Warnings.ca.gov.



CAUTION: Read all of the instructions in this manual before you begin assembly. Failure to do so may result in faulty assembly and potential injury!

READ ALL INSTRUCTIONS BEFORE USE

To reduce the risk of injury to persons:

1. Close supervision is necessary when this furnishing is used by or near children, or disabled persons, if applicable.
2. Use this furnishing only for its intended use as described in these instructions. Do not use attachments not recommended by the manufacturer.

Warranty

2 YEAR WARRANTY

WHAT IS COVERED

We warrant the product to be free of manufacturing defects to the original purchaser for two years.

WHAT IS NOT COVERED

It remains the customer's responsibility for freight and packaging charges to and from our service center. This warranty does not cover commercial use, hardware, acts of nature, freezing, or abusive use. In addition, purchased parts are not covered under this warranty.

We reserve the right to make substitutions with similar merchandise, if the model in question is no longer in production.

Contact Customer Care at 1-855-HD-HAMPTON or visit www.hamptonbay.com.

Pre-Assembly

PLANNING ASSEMBLY

Please read this entire instruction manual prior to assembly.

Identify all parts packed in the carton against the parts list. Remove all protective materials and place the parts on a non-abrasive surface to avoid scratching.



NOTE: More than one person may be required to assemble this product.

HARDWARE INCLUDED



NOTE: Hardware not shown to actual size.



AA



BB



CC



DD



EE

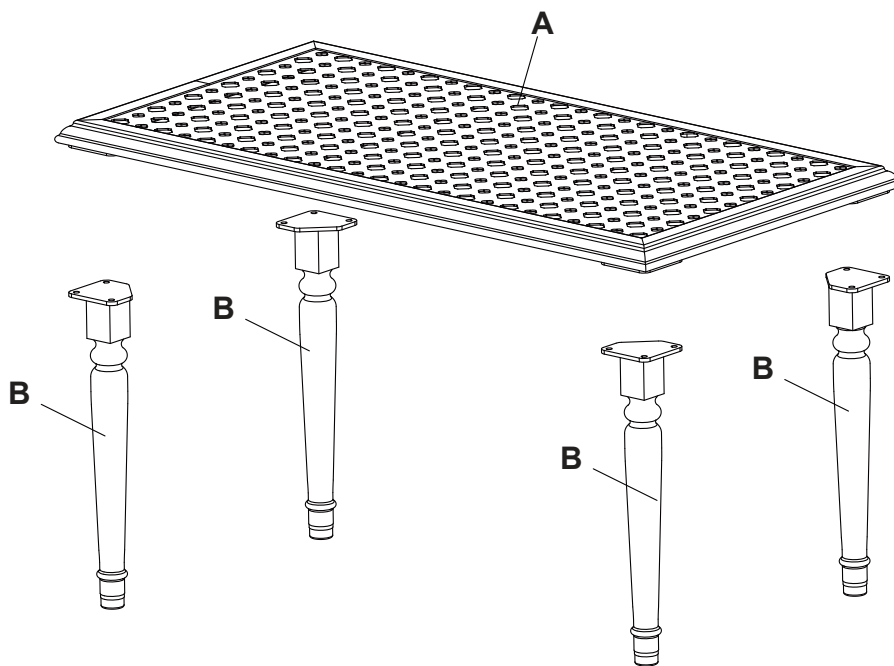
Part	Description	Quantity
AA	M8x20 Bolt	12
BB	Washer	12
CC	Spring washer	12
DD	Bolt cap	12
EE	Hex Wrench	1

Pre-Assembly

TABLE PACKAGE CONTENTS



IMPORTANT: Do not fully tighten bolts/screws until all pieces are loosely assembled.



Part	Description	Quantity
A	Table top	1
B	Table legs	4

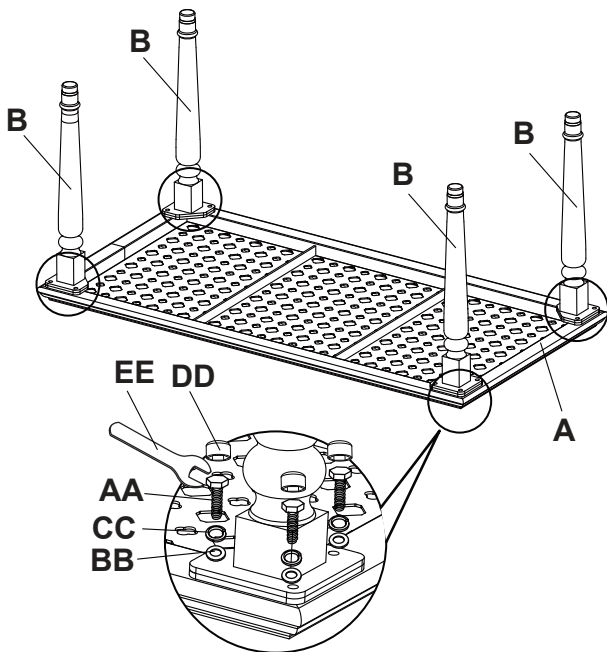
Assembly

1 Attaching the table leg to the table top

- Put the table top on the soft ground. Attach the table leg (B) to the table top (A) using M8 bolts (AA), washers (BB) and spring washers (CC).

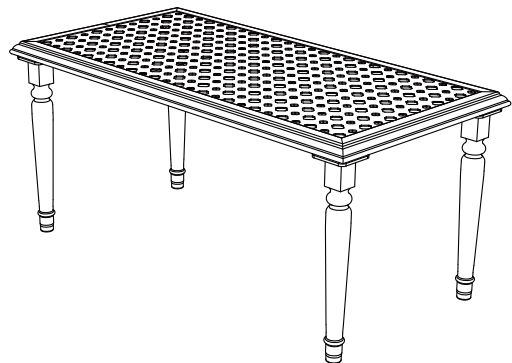


NOTE: Please ensure all the bolts are assembled correctly and use the hex wrench (EE) to tighten. Do not fully tighten bolts/screws until all pieces are loosely assembled. Adding corresponding plastic caps after final assembly finished.



2 Turning the table over

- Turn the table over and set on the ground.



Care and Cleaning

- Do not allow water to build up in the frames. This will cause corrosion and possible freezing damage in cold climates.
- Use a mild soap and water for normal cleaning. Do not use janitorial or alcohol based cleaners. Some cleaners may be marked as natural, but some ingredients may cause discoloration or have an adverse reaction to your finish.
- Rinse with clean water and dry with a soft, absorbent cloth towel.
- Treat the frames with a liquid wax for maximum protection against UV rays and/or salty, damp air.



Questions, problems, missing parts? Before returning to the store,
call Hampton Bay Customer Service
8 a.m.-7 p.m., EST, Monday-Friday,
9 a.m.-6 p.m., EST, Saturday

1-855-HD-HAMPTON

HAMPTONBAY.COM

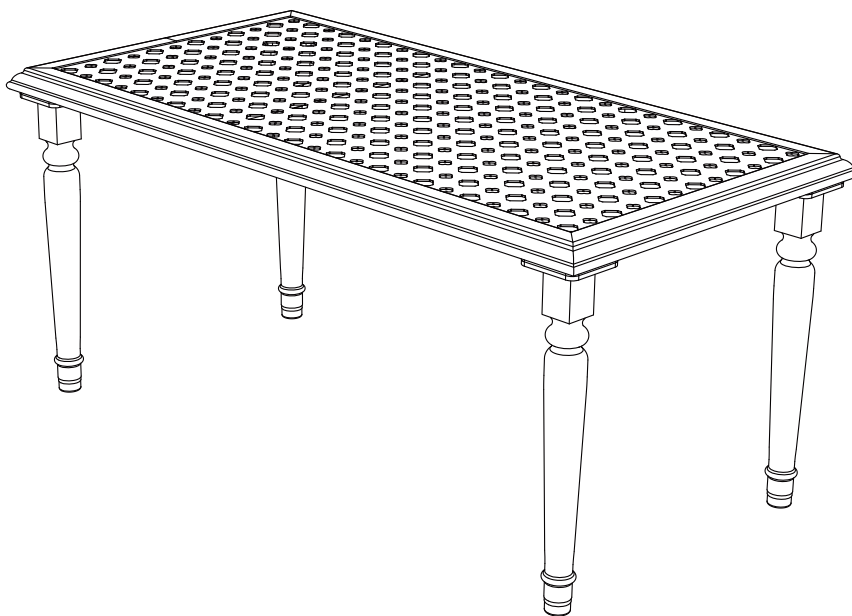
Retain this manual for future use.



Ítem # 1003 308 712
1003 230 915
1003 391 237
Modelo # 735.0380.000

GUÍA DE USO Y CUIDADO

MESA DE CENTRO LAUREL OAKS



¿Tiene preguntas, problemas o le faltan partes? Antes de hacer una devolución a la tienda, llame al Servicio de Atención al Cliente de Hampton Bay de lunes a viernes de 8:00 a 19:00 (hora de la costa este de EEUU), de sábado de 9:00 a 18:00 (hora de la costa este de EEUU)

1-855-HD-HAMPTON

HAMPTONBAY.COM

GRACIAS

Apreciamos la confianza que ha puesto en Hampton Bay con la compra de esta mesa. Nos dedicamos a crear productos de calidad diseñados para mejorar su hogar. Visítenos en línea para ver nuestra línea completa de productos disponibles para hacer que su hogar sea mejor. ¡Gracias por elegir Hampton Bay!

Índice

Índice.....	2	Elementos de Montaje Incluidos	3
Información de Seguridad	2	Contenido del paquete de mesa	4
Garantía.....	2	Montaje.....	5
Qué Cubre	2	Cuidado y Limpieza	6
Qué No Cubre.....	2		
Pre-Montaje	3		
Planificación de la Instalación	3		

Información de Seguridad

GUARDA ESTAS INSTRUCCIONES



ADVERTENCIA: LOS COMBUSTIBLES UTILIZADOS EN ELECTRODOMÉSTICOS DE GAS PROPANO LICUADO, Y LOS PRODUCTOS DE COMBUSTIÓN DE DICHOS COMBUSTIBLES, PUEDEN EXPONERLE A LOS PRODUCTOS QUÍMICOS, INCLUIDO EL BENCENO, QUE SE SABE QUE EL ESTADO DE CALIFORNIA CAUSA CÁNCER Y CAUSA DEFECTOS DE NACIMIENTO U OTROS REPRODUCTIVEHARM. Para obtener más información, vaya a: www.P65Warnings.ca.gov.



ADVERTENCIA: LOS COMBUSTIBLES UTILIZADOS EN EL ARTEFACTO DE MADERA O DE CARBÓN, Y LOS PRODUCTOS DE COMBUSTIÓN DE DICHOS COMBUSTIBLES PUEDEN EXPONER USTED A PRODUCTOS QUÍMICOS, INCLUYENDO EL NEGRO DE CARBONO, QUE SE SABE QUE EL ESTADO DE CALIFORNIA CAUSA CÁNCER, Y EL MONÓXIDO DE CARBONO, CONOCIDO POR EL ESTADO DE CALIFORNIA COMO CAUSANTE DE DEFECTOS DE NACIMIENTO U OTROS DAÑOS EN LA REPRODUCCIÓN. Para obtener más información, vaya a: www.P65Warnings.ca.gov.

LEA TODAS LAS INSTRUCCIONES ANTES DEL USO

Para reducir el riesgo de lesiones a las personas:

1. Es necesaria una supervisión estricta cuando este mobiliario es utilizado por o cerca de niños o personas discapacitadas, si corresponde.
2. Utilice este mobiliario solo para su uso previsto como se describe en estas instrucciones. No use accesorios no recomendados por el fabricante.



CUIDADO: Lea todas las instrucciones de este manual antes de empezar el montaje. ¡El no hacerlo podrá resultaren un montaje con problemas y posibles lesiones!

Garantía

2 AÑOS DE GARANTÍA

QUÉ CUBRE

Garantimos el producto contra defectos de fabricación al comprador original durante dos años.

QUÉ NO CUBRE

El cliente sigue responsable por los costos con el flete de ida y vuelta y el acondicionamiento hasta nuestro centro de servicios. Esta garantía no cubre el uso comercial, los elementos de montaje, casos de fuerza mayor, congelamiento o uso abusivo. Además, las partes compradas no están cubiertas por esta garantía.

Reservamos el derecho de hacer reemplazos por mercaderías similares si el modelo en cuestión ya no se produce.

Comuníquese con la Atención al Cliente por el 1-855-HD-HAMPTON o visite www.hamptonbay.com.

Pre-Montaje

PLANIFICACIÓN DEL MONTAJE

Lea este manual de instrucciones completo antes del montaje.

Identifique todas las partes empacadas en la caja contra la lista de partes. Quite todos los materiales de protección y ponga las partes sobre una superficie no abrasiva para evitar arañazos.



NOTA: Puede que más de una persona sea necesaria para armar este producto.

ELEMENTOS DE MONTAJE INCLUIDOS



NOTA: Los elementos de montaje no se muestran en tamaño real.



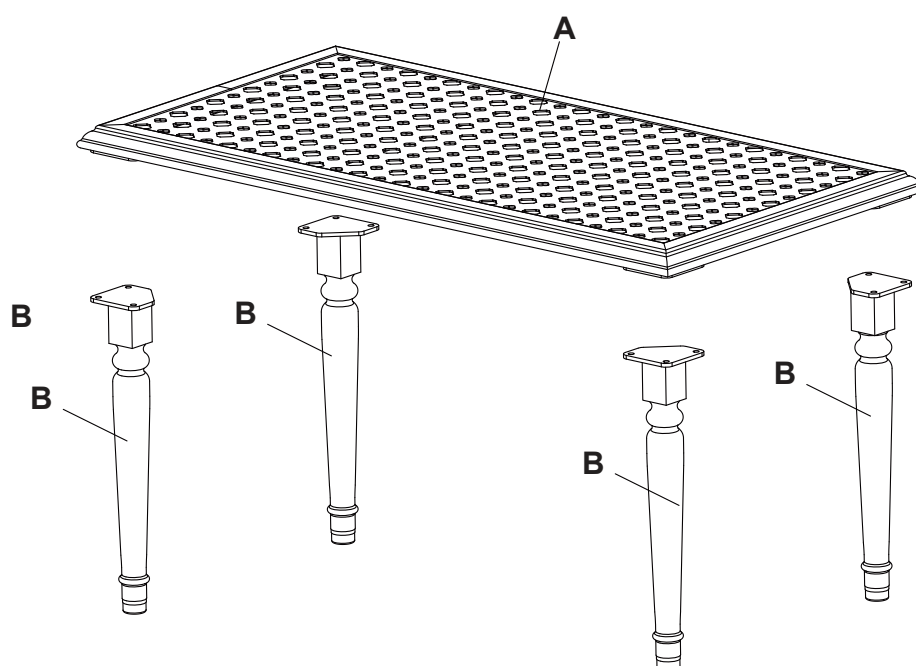
Parte	Descripción	Cantidad
AA	Perno M8x20	12
BB	Arandela	12
CC	Arandela de muelle	12
DD	Tapa de plástico	12
EE	Llave	1

Pre-Montaje

CONTENIDO DEL PAQUETE MESA



IMPORTANTE: No apretar los pernos / tornillos hasta que todas las piezas se ensamblan sin apretar.



Parte	Descripción	Cantidad
A	Tapa de la mesa	1
B	Patas de la mesa	4

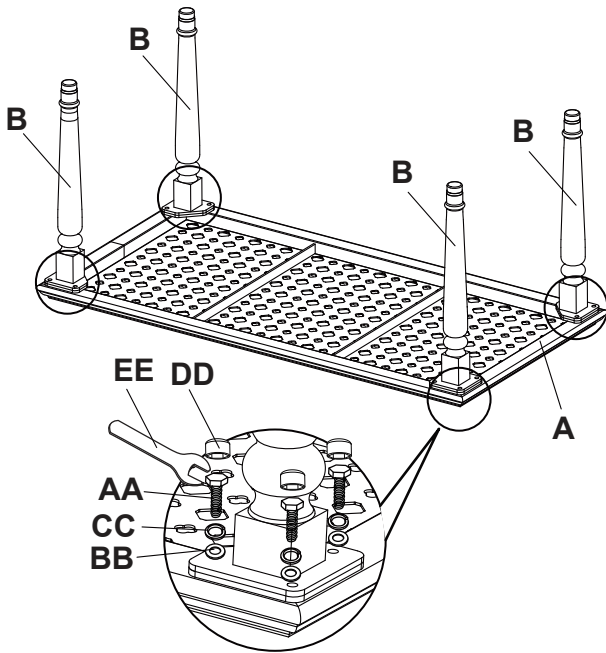
Montaje

1 Colocar la pata de la mesa para la mesa

- Poner la tabla superior en la tierra suave. Colocar la pierna de la tabla (B) a la tapa de tabla (A) usando M8 pernos (AA), arandelas (BB) y arandelas (CC).

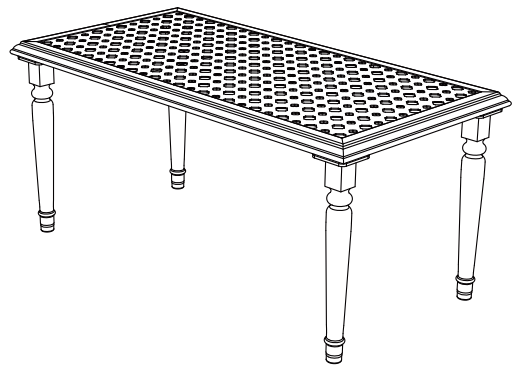


NOTA: Asegúrese que todos los pernos están montados correctamente y utilizan la llave hexagonal (EE) para apretar. No apriete completamente los pernos/los tornillos hasta que todas las piezas se montan libremente. Adición correspondientes tapas plásticas después de terminado el montaje final.



2 Volcar la tabla

- Voltee la tabla y en la tierra.



Cuidado y Limpieza

- No permita la acumulación de agua en el bastidor. Ello provocará corrosión y la posibilidad de daños por congelamiento en climas fríos.
- Use un jabón suave y agua para la limpieza normal. No utilice productos de limpieza domésticos ni ningún producto a base de alcohol. Algunos productos de limpieza pueden indicar que son naturales, pero algunos de sus ingredientes pueden provocar alteraciones de color o una reacción adversa en su acabado.
- Enjuáguela con agua limpia y séquela con una toalla de tela suave y absorbente.
- Trate los bastidores con una cera líquida para la máxima protección contra los rayos UV y/o el aire salado y húmedo.



¿Tiene preguntas, problemas o le faltan partes? Antes de hacer una devolución a la tienda,
llame al Servicio de Atención al Cliente de Hampton Bay
de lunes a viernes de 8:00 a 19:00 (hora de la costa este de EEUU),
de sábado de 9:00 a 18:00 (hora de la costa este de EEUU)

1-855-HD-HAMPTON

HAMPTONBAY.COM

Guarde este manual para utilizarlo en el futuro.