

FP Panel Instructions

Instructions pour panneau FP

Instrucciones del panel FP

WARNING



Risk of Fire, Electrical Shock, Cuts or other Casualty Hazards- Installation and maintenance of this product must be performed by a qualified electrician. This product must be installed in accordance with the applicable installation code by a person familiar with the construction and operation of the product and hazards involved. The light source contained in this luminaire shall only be replaced by the manufacturer or his service agent or a similar qualified person.



Risk of Fire and Electric Shock- Make certain power is OFF before starting installation or attempting any maintenance. Disconnect power at fuse or circuit breaker.



Risk of Fire- Minimum 90°C supply conductors.

Risk of Burn- Disconnect power and allow fixture to cool before handling or servicing.



Risk of Personal Injury- Due to sharp edges, handle with care.

Failure to comply with these instructions may result in death, serious bodily injury and property damage.

DISCLAIMER OF LIABILITY: Eaton assumes no liability for damages or losses of any kind that may arise from the improper, careless, or negligent installation, handling or use of this product.

IMPORTANT: Read carefully before installing fixture. Retain for future reference.

NOTICE: Ground screw provided in proper location. Do not relocate.

NOTICE: Fixture may become damaged and/or unstable if not installed properly.

NOTICE: Use 16-18 AWG solid or stranded wire for push-in terminals.

Note: Specifications and dimensions subject to change without notice.

ATTENTION Receiving Department: Note actual fixture description of any shortage or noticeable damage on delivery receipt. File claim for common carrier (LTL) directly with carrier. Claims for concealed damage must be filed within 15 days of delivery. All damaged material, complete with original packing must be retained.

CAUTION

- Connect fixture to a 120/277V (or 347V if indicated on driver), 60Hz power supply. Any other connection voids the warranty.
- This equipment has been tested and found to comply with the limits for a Class A digital device, pursuant to Part 15 of the FCC Rules. These limits are designed to provide reasonable protection against harmful interference in a residential installation. This equipment generates, uses and can radiate radio frequency energy and if not installed and used in accordance with the instructions, may cause harmful interference to radio communications. However, there is no guarantee that interference will not occur in a particular installation. If this equipment does cause harmful interference to radio or television reception, which can be determined by turning the equipment off and on, the user is encouraged to try to correct the interference by one or more of the following measures:
 - Reorient or relocate the receiving antenna.
 - Increase the separation between the equipment and receiver.
 - Connect the equipment into an outlet on a circuit different from that to which the receiver is connected.
 - Consult the dealer or an experienced radio/TV technician for help.

WARNING

FCC Regulations state that any unauthorized changes or modifications to this equipment not expressly approved by the manufacturer could void the user's authorization to operate this equipment.

EATON

Powering Business Worldwide

FP Panel Instructions

For T-Grid Mounting

1. Turn off the power at the main fuse/breaker box.
2. Carefully open carton and remove panel from packaging.
3. Locate fixture junction box cover and slide to remove it (Fig. 1).
4. Remove appropriate knockout(s) for power supply wiring.

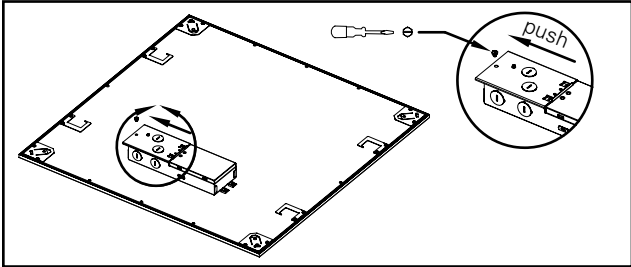


Figure 1.

NOTE: Fixture weights are below. Ensure grid location is rated for fixture weight before moving to next step. If unsure use cable to support fixture to appropriate support beam above fixture using the circular holes in the corner tabs (Fig 2).

2' x 2'	1' x 4'	2' x 4'
9.4lbs (4.2kg)	9.8lbs (4.4kg)	18.5lbs (8.4kg)

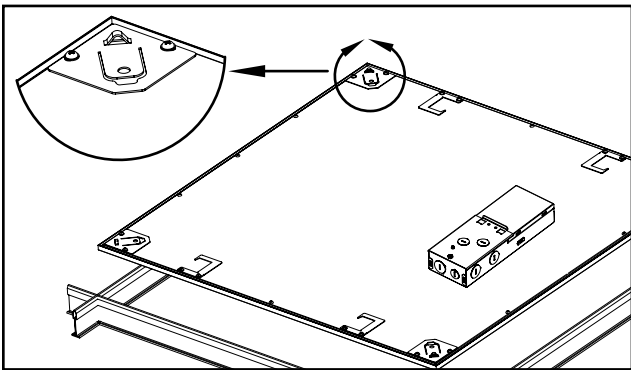


Figure 2.

5. Pass fixture through the grid at a 45 degree angle and lay fixture into the grid (Fig. 3).

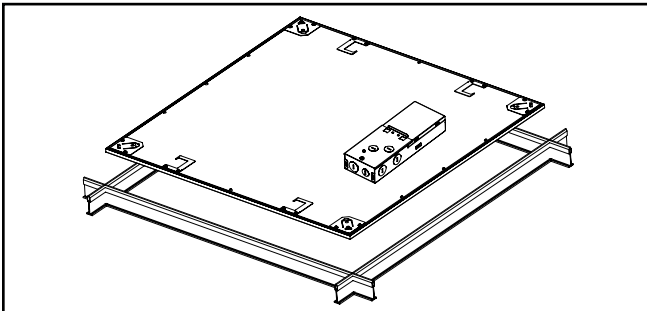


Figure 3.

6. Grid clips are provided for additional retention to ceiling system. Orient 4 tabs on back of fixture over T-GRID by bending tabs up 90 degrees perpendicular to back of fixture. Next bend tabs 90 degrees towards T-GRID frame (Fig. 4).

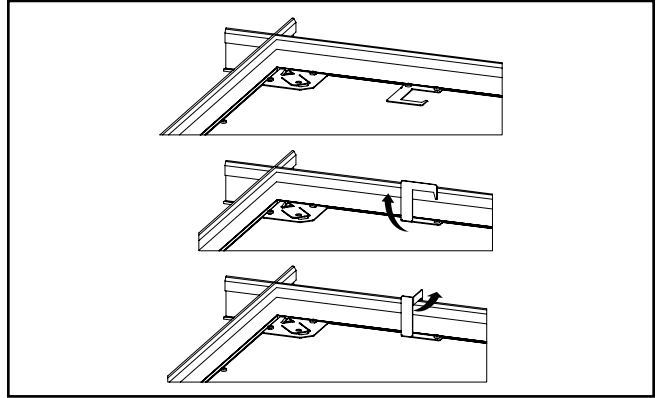


Figure 4.

7. Using the open knockout bring in the supply line. Using the three provided wire nuts to attach the ground wire to the ground supply wire, the black (line) wire to the black supply wire, and the white (neutral) wire to the white supply wire (Fig. 5).

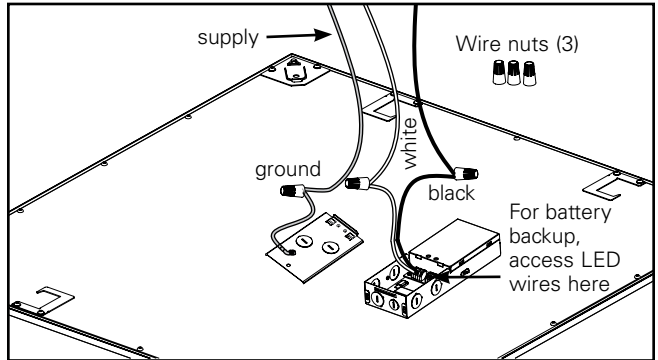


Figure 5.

NOTE: This fixture is compatible with 0-10V dimming. If installing dimming wires follow your dimmer instructions for wiring to the violet (Dim +) and grey (Dim -) leads.

NOTE: This fixture is compatible with battery backup systems including the Surelites EBPLED7W and EBPLED14W. If using a battery backup system remove driver cover plate to access LED load wires and follow battery backup wiring instructions (Fig. 5). Ensure driver cover plate is reinstalled after wiring.

8. Tuck all wires and wire nuts into the fixture junction box, replace electrical access plate, and snap securely into place (Fig. 6).

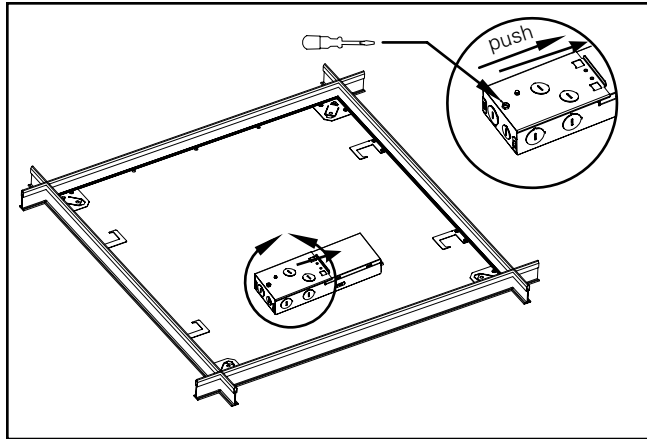


Figure 6.

9. To clean fixture use a small amount of water on a cloth and wipe the lens. Do not use chemicals on the lens as this could cause damage.
10. Turn breaker on. Use wall switch to verify light turns on.

⚠ AVERTISSEMENT



Risque d'incendie, de décharge électrique, de coupure ou d'autres dangers- L'installation et la réparation de ce produit doivent être faites par un électricien qualifié. Ce produit doit être installé conformément au code d'installation applicable par une personne qui connaît bien la construction, le fonctionnement du produit et les dangers encourus.



Risque d'incendie ou de décharge électrique- Assurez-vous que l'alimentation électrique est **HORS TENSION** avant de commencer l'installation ou de tenter d'en faire l'entretien. Coupez l'alimentation électrique au niveau du fusible ou du disjoncteur.



Risque d'incendie- Conducteurs d'alimentation pouvant supporter un minimum de 90 °C.



Risque de brûlure- Débranchez la source d'alimentation et laissez refroidir le luminaire avant de procéder à son entretien ou à sa manipulation.

Risque de blessure- À cause des bords tranchants, manipulez ce produit avec soin.

La désobéissance aux instructions suivantes représente un risque de blessures graves ou mortelles et de dommages matériels.

EXONÉRATION DE RESPONSABILITÉ : Eaton n'assume aucune responsabilité pour les dommages ou pertes de toute nature pouvant découler d'une installation inappropriée, imprudente ou négligente et d'une mauvaise manipulation ou utilisation de ce produit.

IMPORTANT : Lisez attentivement avant d'installer le luminaire. Conservez pour consultation ultérieure.

AVIS : La vis verte de mise à la terre se trouve au bon endroit. Ne la déplacez pas.

AVIS: Ce luminaire peut s'endommager s'il n'est pas installé correctement ou s'il est instable.

Remarque : Les caractéristiques techniques et les dimensions peuvent changer sans préavis.

Remarque : Utilisez un fil massif ou toronné de calibre américain de 16 à 18 pour les bornes enfichables.

ATTENTION Service de la réception : Veuillez fournir une description de tout élément manquant ou de tout dommage au luminaire constaté au bordereau de réception. Soumettez une réclamation de transporteur public (chargement partiel) directement auprès du transporteur. Les réclamations pour dommages cachés doivent être faites dans les 15 jours suivant la réception. Tout le matériel endommagé ainsi que l'emballage d'origine doivent être conservés.

⚠ PRÉCAUTION

- Raccordez le luminaire à une source d'alimentation de 120/277 V (ou 347 V, si indiqué sur le pilote), 60 Hz. Tout autre raccordement annule la garantie.
- Après la mise à l'essai, cet équipement a été déclaré conforme aux limites établies pour un dispositif numérique de catégorie B en vertu de la section 15 des règlements de la FCC. Ces limites sont conçues pour assurer une protection raisonnable contre toute interférence nuisible dans une installation résidentielle. Cet équipement génère, utilise et dégage de l'énergie radiofréquence. S'il n'est pas installé et utilisé conformément aux instructions, il est susceptible de créer des interférences nuisibles aux communications radio. Toutefois, il n'est absolument pas garanti qu'aucune interférence ne se produira dans une installation donnée. Si l'équipement crée des interférences nuisibles à la réception d'émissions de radio ou de télévision (pour le savoir, allumez-le et éteignez-le), il est conseillé à l'utilisateur d'essayer d'éliminer ces interférences en adoptant une ou plusieurs des mesures suivantes : - Réorientez ou déplacez l'antenne réceptrice.
 - Augmentez la distance entre l'équipement et le récepteur.
 - Branchez l'équipement sur la prise électrique d'un circuit autre que celui sur lequel le récepteur est branché.
 - Demandez de l'aide au distributeur ou à un technicien radio ou TV qualifié.

⚠ AVERTISSEMENT

Les réglementations de la FCC mentionnent que toute modification ou altération apportée à cet équipement n'étant pas expressément approuvée par le fabricant peut annuler le droit de l'utilisateur à faire fonctionner cet équipement.

pour montage sur grille en T

1. Mettez l'alimentation électrique hors tension depuis la boîte de fusibles ou de disjoncteurs principale.
2. Ouvrez soigneusement l'emballage et déballez le panneau.
3. Repérez le couvercle de la boîte de jonction du luminaire et glissez-le afin de le retirer (Fig. 1).
4. Retirez les entrées défonçables nécessaires au câblage d'alimentation.

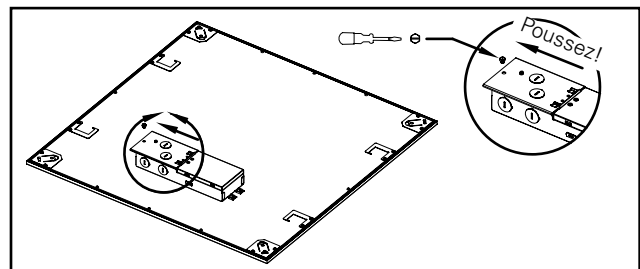


Figure 1.

Remarque : Les poids des luminaires sont indiqués ci-dessous. Assurez-vous que l'emplacement de la grille est conçu pour supporter le poids du luminaire avant de passer à l'étape suivante. En cas d'incertitude, utilisez le câble pour supporter le luminaire à la poutre de soutien appropriée au-dessus du luminaire en utilisant les trous circulaires des languettes de coin (Fig. 2).

2 x 2	1 x 4	2 x 4
4,2 kg (9,4 lb)	4,4 kg (9,8 lb)	8,4 kg (18,5 lb)

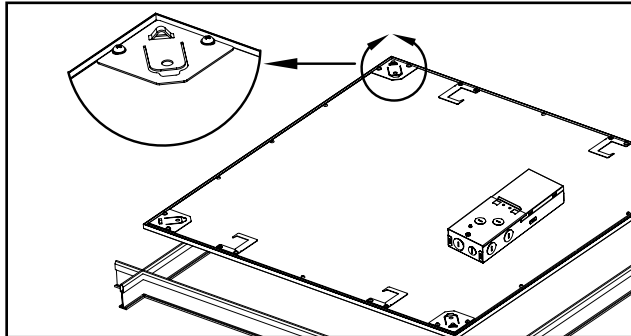


Figure 2.

5. Passez le luminaire dans la grille à un angle de 45 degrés puis déposez-la sur la grille (Fig. 3).

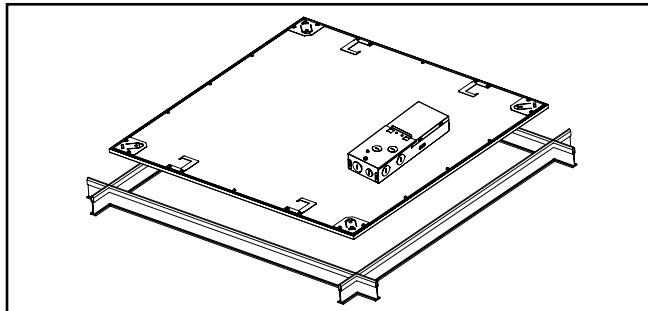


Figure 3.

6. Les brides de grille sont fournies afin de mieux le retenir au système de plafond. Orientez 4 languettes à l'arrière du luminaire par-dessus la grille en T en les pliant vers le haut à 90 degrés et perpendiculaires à l'arrière du luminaire. Ensuite, pliez les languettes à 90 degrés vers le cadre de la grille en T (Fig. 4).

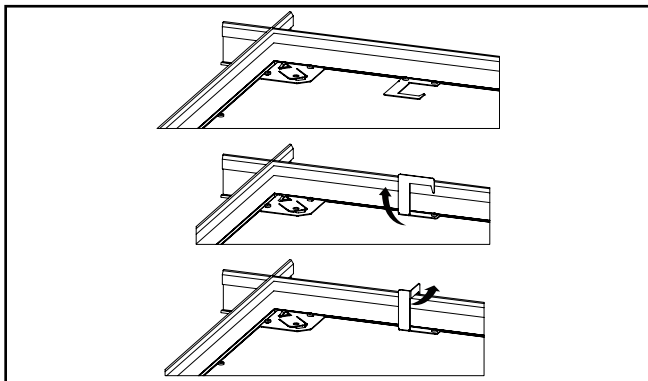


Figure 4.

7. Utilisez une entrée défonçable pour acheminer le câble d'alimentation. Utilisez les trois capuchons de connexion fournis pour raccorder le fil de mise à la terre au câble d'alimentation vert, le câble noir (Li11ne) au câble d'alimentation noir et le câble blanc (neutre) au câble d'alimentation blanc (Fig. 5).

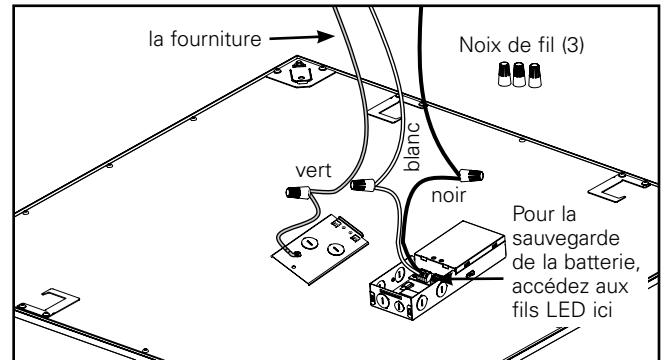


Figure 5.

Remarque : Le luminaire est compatible avec un gradateur de 0 - 10 V. Si vous installez des câbles pour un gradateur, suivez les instructions du gradateur pour le câblage de fils violet (Dim +) et gris (Dim -).

8. Mettez tous les fils et capuchons de connexion dans la boîte de jonction du luminaire, réinstallez la plaque d'accès au système électrique puis enclenchez fermement en place (Fig. 6).

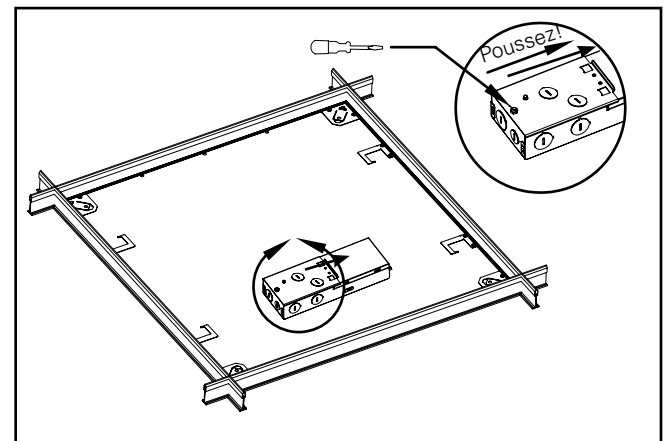


Figure 6.

9. Pour nettoyer le luminaire, utilisez une petite quantité d'eau et un chiffon pour essuyer la lentille. N'utilisez pas de produits chimiques abrasifs pour nettoyer la lentille, car ces produits peuvent l'endommager.
10. Enclenchez le disjoncteur. Utilisez l'interrupteur mural pour vous assurer que le luminaire s'allume.

⚠️ ADVERTENCIA



Riesgo de incendio, descarga eléctrica, cortes u otros riesgos de accidentes: La instalación y el mantenimiento de este producto deben ser realizados por un electricista calificado. Este producto debe ser instalado de acuerdo con el código de instalación correspondiente por una persona familiarizada con la construcción y operación del producto y los riesgos involucrados.



Riesgo de incendio/descarga eléctrica: Asegúrese de que la alimentación esté **APAGADA** antes de comenzar la instalación o intentar cualquier mantenimiento. Desconecte el suministro eléctrico desde el fusible o el disyuntor.



Riesgo de incendio: Conductores mínimos de suministro de 90°C.



Riesgo de quemaduras: desconecte la alimentación y espere que la luminaria se enfríe antes de manipularla o repararla.

Riesgo de lesiones personales: Debido a los bordes filosos, manipúlelo con cuidado.

El incumplimiento de estas instrucciones puede ocasionar la muerte, lesiones corporales graves y daños a la propiedad.

RENUNCIA DE RESPONSABILIDAD: Eaton no asume ninguna responsabilidad por daños o pérdidas de ningún tipo que puedan surgir por la instalación, manipulación o uso inadecuado, descuido o negligente de este producto.

IMPORTANTE: Lea atentamente antes de instalar la luminaria. Conserve estas instrucciones para tenerlas como referencia futura.

AVISO: El tornillo de conexión a tierra verde ya está ubicado correctamente. No lo cambie de ubicación.

AVISO: La luminaria puede dañarse y/o ser inestable si no se instala correctamente.

AVISO: Utiliza un cable sólido o trenzado de 16-18 AWG para los terminales de inserción.

Nota: Las especificaciones y dimensiones están sujetas a cambios sin previo aviso.

ATENCIÓN Departamento de recepción: Observe que la descripción real de la luminaria no carezca de piezas ni presente daños notorios al momento de su entrega. Presente el reclamo directamente al transportista de carga (LTL). Los reclamos por daños ocultos deben presentarse dentro de los 15 días posteriores a la entrega del producto. Se debe guardar todo el material dañado, junto con el embalaje original.

⚠️ PRECAUCIÓN

- Conecte la luminaria a un suministro eléctrico de 60Hz (120/277V) o (347V si está indicado en el controlador). Cualquier otro tipo de conexión será causal de anulación de la garantía.
- Este equipo ha sido probado, y se ha verificado que cumple con los límites de un dispositivo digital Clase B, de acuerdo con la Parte 15 de las Reglas de la FCC. Estos límites están diseñados a fin de proveer una protección razonable contra la interferencia dañina en una instalación residencial. Este equipo genera, usa y puede irradiar energía de radio frecuencia, y si no se instala y utiliza de acuerdo con las instrucciones, puede causar interferencia dañina en las comunicaciones de radio. Sin embargo, no se garantiza que no vaya a producirse interferencia en una instalación en particular. Si este equipo efectivamente causa una interferencia dañina en la recepción de radio o televisión, lo que puede determinarse apagándolo y encendiéndolo, se recomienda al usuario que trate de corregir la interferencia por medio de una o más de las siguientes medidas:
 - Reoriente o cambie de lugar la antena receptora.
 - Aumente la separación entre el equipo y el receptor.
 - Conecte el equipo en un tomacorriente que esté en un circuito diferente de aquél al que se conecta el receptor.
 - Consulte a su proveedor, o a un técnico de radio/TV experimentado, para que le ayuden.

⚠️ ADVERTENCIA

Las Reglamentaciones de la FCC establecen que todo cambio o modificación no autorizados en este equipo, que no estén aprobados expresamente por el fabricante, podrían anular la autorización del usuario para operar el equipo.

para instalar la red T.

1. Desconecte la alimentación en el fusible o en la caja del disyuntor.
2. Abra el cartón con cuidado y retire el panel del embalaje.
3. Ubica la tapa de la caja de conexiones del accesorio y deslízala para quitarla (Fig. 1).
4. Quite los expulsores correspondientes para pasar los cables de alimentación.

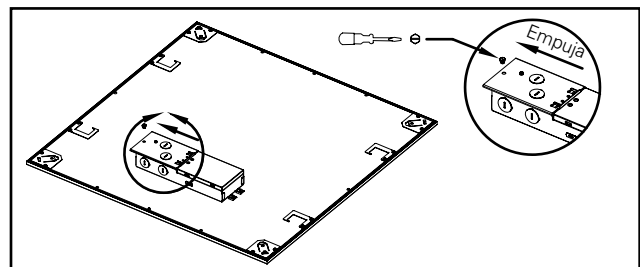


Imagen 1.

Nota: El peso del aplique se encuentra detallado abajo. Asegúrese de que la ubicación de la red soporta el peso del aplique antes de continuar con el siguiente paso. Si no está seguro, utilice un cable para que una viga de apoyo arriba del aplique soporte su peso por medio de los agujeros circulares en las lengüetas de las esquinas (Imagen 2).

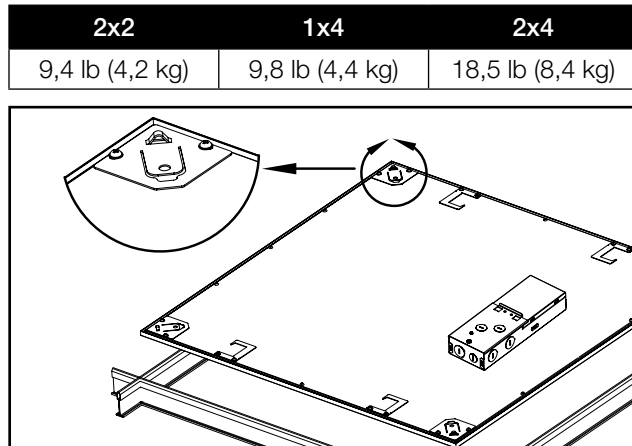


Imagen 2.

5. Pase el aplique a través de la red a un ángulo de 45 grados y luego colóquelo en la red (Imagen 3).

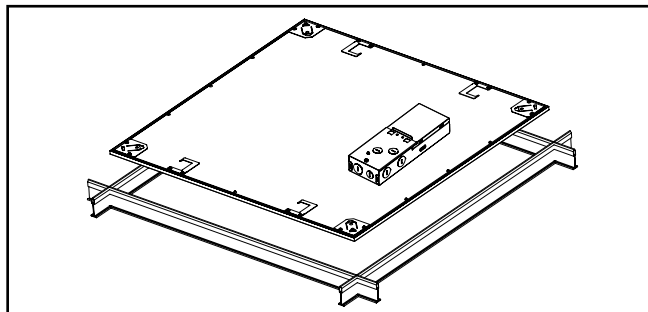


Imagen 3.

6. Se proporcionan clips para lograr una unión mayor al sistema de techo. Guíe las 4 lengüetas en la parte posterior del aplique por encima de la red T al doblarlas hacia arriba 90 grados en dirección perpendicular a la parte posterior. Luego, doble las lengüetas 90 grados hacia el marco de la red T (Imagen 4).

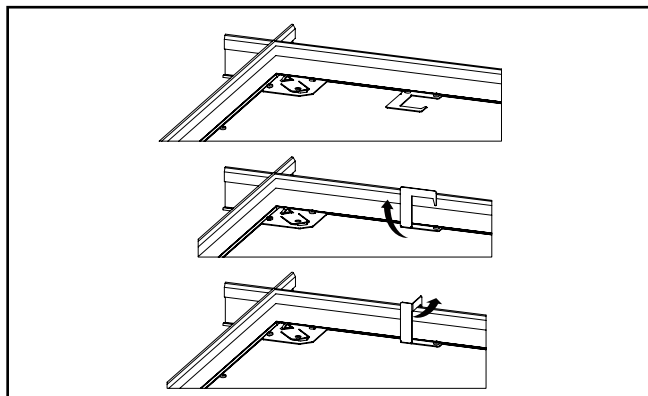


Imagen 4.

7. Utilice el expulsor de apertura para ingresar la línea de alimentación. Utilice los tres empalmes plásticos provistos para conectar el cable de tierra con el cable de alimentación verde, el cable negro (línea) con el cable de alimentación negro y el cable blanco (neutro) con el cable de alimentación blanco (Imagen 5).

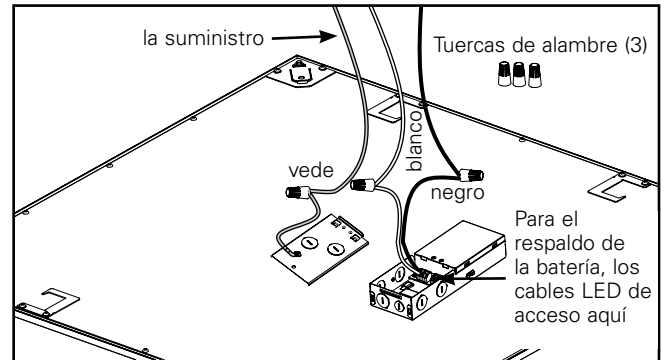


Imagen 5.

Nota: Este aplique es compatible con un atenuador de 0-10 V. Al instalar el cableado del atenuador, siga las instrucciones de su atenuador para pasar los cables a los conductores violeta (Atenuar +) y gris (Atenuar -).

8. Mete todos los cables y tuercas para cables en la caja de conexiones del accesorio, reemplaza la placa de acceso eléctrico y encaja de manera segura en su lugar (Fig. 6).

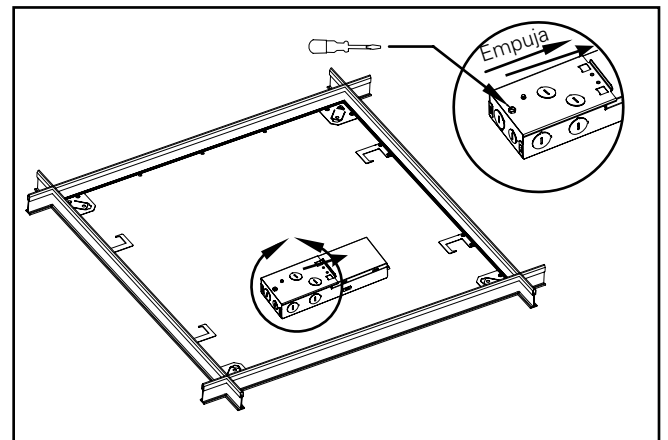


Imagen 6.

9. Para limpiar el aplique, utilice un paño con una pequeña cantidad de agua y limpie los lentes. No utilice químicos en los lentes porque podrían dañarlos.
10. Active el disyuntor. Utilice el interruptor de la pared para verificar que la luz se encienda.

FCC Statement

Note: This equipment has been tested and found to comply with the limits for a Class A digital device, pursuant to part 15 of the FCC Rules. These limits are designed to provide reasonable protection against harmful interference when the equipment is operated in a commercial environment. This equipment generates, uses, and can radiate radio frequency energy and, if not installed and used in accordance with the instruction manual, may cause harmful interference to radio communications. Operation of this equipment in a residential area is likely to cause harmful interference in which case the user will be required to correct the interference at his own expense.

Declaración de la FCC

Nota: Este equipo ha sido probado y cumple con los límites para un dispositivo digital de Clase A, de conformidad con la parte 15 de las Normas de la FCC. Estos límites están diseñados para proporcionar una protección razonable contra interferencias perjudiciales cuando el equipo se opera en un entorno comercial. Este equipo genera, utiliza y puede emitir energía de radiofrecuencia y, si no se instala y utiliza de acuerdo con el manual de instrucciones, puede causar interferencias perjudiciales en las comunicaciones de radio. El funcionamiento de este equipo en un área residencial puede causar interferencias perjudiciales, en cuyo caso el usuario deberá corregir las interferencias por su cuenta.

Warranties and Limitation of Liability

Please refer to www.eaton.com/LightingWarrantyTerms for our terms and conditions.

Garanties et limitation de responsabilité

Veuillez consulter le site www.eaton.com/LightingWarrantyTerms pour obtenir les conditions générales.

Garantías y Limitación de Responsabilidad

Visite www.eaton.com/LightingWarrantyTerms para conocer nuestros términos y condiciones.

Eaton
1121 Highway 74 South
Peachtree City, GA 30269
P: 770-486-4800
www.eaton.com/lighting

Canada Sales
5925 McLaughlin Road
Mississauga, Ontario L5R 1B8
P: 905-501-3000
F: 905-501-3172

© 2019 Eaton
All Rights Reserved
Printed in USA
Imprimé aux États-Unis
Impreso en los EE. UU.
Publication No. IB519062EN
April 29, 2019

Eaton is a registered trademark.
All trademarks are property
of their respective owners.

Eaton est une marque de commerce
déposée. Toutes les autres marques
de commerce sont la propriété de leur
propriétaire respectif.

Eaton es una marca comercial
registrada. Todas las marcas
comerciales son propiedad de sus
respectivos propietarios.

Product availability, specifications,
and compliances are subject to
change without notice

La disponibilité du produit, les
spécifications et les conformités
peuvent être modifiées sans préavis

La disponibilidad de productos, las
especificaciones y los cumplimientos
están sujetos a cambio sin previo aviso