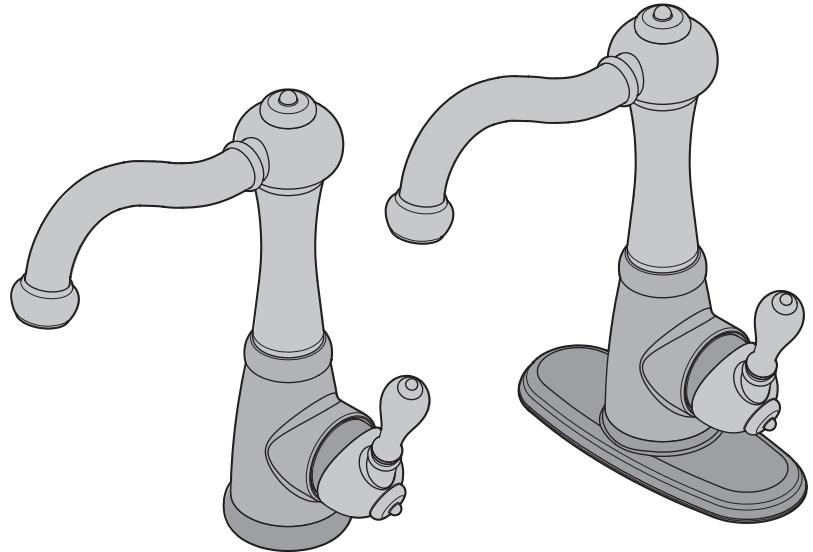


Pfister™

72 Series
Serie 72
Série 72

Marielle™

Single Control Bar Faucet
Grifo Monomando para la Bara
Mitigeur de Robinet pour Barre



Pfister™

Lifetime Limited Mechanical & Pfinish Warranty
Covers Pfinish and Pfunction for as Long as You
Own Your Home
(Commercial Applications Limit the Duration of the
Warranties as Provided Below)

Pfister provides the following Warranties for its products. Proof of Purchase may be required in order to obtain any of the benefits set forth below.

Limited Warranties: Pfister warrants that for as long as the original purchaser owns the home in which the Pfister product (the "Product") is originally installed, the Product will be free of all defects in material and workmanship that would impair the intended and proper use of the Product. If the Product is installed in a commercial application, the above mechanical warranty shall be limited for a period of ten (10) years from the date of purchase of the Product.

Pfister warrants against deterioration of the Product's finish for as long as the original purchaser owns the home in which the Product is originally installed. If the Product is installed in a commercial application, the above finish warranty for Products that do not contain the Pforever finish shall be limited to a period of five (5) years from the date of purchase.

Exclusive Remedy: In the event of any defect in the Product that breaches the foregoing warranties, Pfister, at its option, will repair or replace the defective part of the Product. Repair or replacement of the Product is the exclusive remedy.

For any remedy under this warranty, Pfister is to be notified describing the problem. In order to notify Pfister and receive assistance or service under this warranty, the original purchaser may: (1) call 1-800-Pfaucet (1-800-732-8238) for a consumer service representative who can assist you, or (2) write consumer service department c/o Pfister Inc., 19701 DaVinci, Lake Forest, CA 92610, and include a description of the problem, model number, your name, address, phone number and approximate date of purchase, or (3) email Pfister's customer service department by going to www.pfisterfaucets.com, or (4) notify the location or distributor from which the Product was purchased. In any case, you may be required to return the Product to Pfister for inspection and proof of purchase may be required.

Limitations and Exclusions:
PFISTER WILL NOT BE LIABLE FOR ANY OTHER DAMAGES OR LOSSES, INCLUDING, BUT NOT LIMITED TO, INCIDENTAL AND/OR CONSEQUENTIAL DAMAGES, REGARDLESS OF THE LEGAL THEORY ASSERTED, INCLUDING ANY CLAIM OR BREACH OF WARRANTY HEREUNDER OR ANY OTHER CAUSE, AND WHETHER ARISING IN CONTRACT OR IN TORT (including negligence and strict liability).

Pfister has the right to discontinue or modify any product at any time. Some states do not allow limitations or exclusions of incidental or consequential damages, so the above limitations or exclusions may not apply to you. This warranty gives you specific legal rights, and you may also have other rights which vary from state to state.

The above warranties do not cover damage resulting from improper maintenance, repair, cleaning or installation, misuse, abuse, alterations, accidents or acts of God.



Pfister™

Garantía Mecánica y sobre el Acabado Limitada de por Vida
Cubre las funciones y el acabado por el tiempo en que usted
sea propietario de su casa
(Las Aplicaciones Comerciales Limitan la Duración
de las Garantías)

Pfister suministra las siguientes Garantías para sus productos. Es posible que se requiera la presentación de una Prueba de compra para obtener cualquiera de los beneficios indicados a continuación.

Garantías Limitadas: Pfister garantiza que por el tiempo en que el comprador original sea propietario de la casa en la que se hubiese instalado inicialmente el producto Pfister (el "Producto"), este Producto estará libre de todo defecto en material y mano de obra que pueda afectar el uso proyectado y correcto del Producto. Si el Producto se instala en una aplicación comercial, la garantía mecánica que antecede estará limitada a un periodo de diez (10) años a partir de la fecha de compra del Producto.

Pfister garantiza el acabado del Producto contra deterioro por el tiempo en que el comprador original sea propietario de la casa en la que hubiese instalado inicialmente el Producto. Si el Producto se instala en una aplicación comercial, la garantía sobre el acabado que precede para Productos que no contengan el acabado "Pforever" estará limitada a un periodo de cinco (5) años a partir de la fecha de compra.

Recurso exclusivo: En el caso de que haya un defecto en el Producto que viole las garantías que preceden, Pfister, a su opción, reparará o reemplazará la pieza defectuosa del Producto. La reparación o el reemplazo del Producto es el recurso exclusivo.

Para todo recurso con respecto a esta garantía, Pfister deberá ser notificado, con una descripción del problema. Para notificar a Pfister y recibir ayuda o servicio bajo esta garantía, el comprador original puede: (1) llamar al 1-800-Pfaucet (1-800-732-8238) para hablar con un representante de servicio al cliente que lo pueda ayudar, o (2) escribir al departamento de servicio al consumidor, c/o Pfister Inc., 19701 DaVinci, Lake Forest, CA 92610 U.S.A., e incluir una descripción del problema, el número del modelo, su nombre, dirección, número de teléfono y fecha aproximada de compra, o (3) enviar un e-mail al departamento de servicio al consumidor de Pfister entrando en la página web www.pfisterfaucets.com, o (4) avisarle al lugar o al distribuidor en donde se compró el Producto. En cualesquiera de los casos, podría pedirse devolver el Producto a Pfister para su inspección y es posible que se requiera la presentación de una prueba de compra.

Limitaciones y Exclusiones:
PFISTER NO SE HARÁ RESPONSABLE DE NINGÚN OTRO DAÑO O PERJUICIO, INCLUYENDO, PERO SIN ESTAR LIMITADO A DAÑOS INCIDENTALES Y/O CONSECUENTES, SIN IMPORTAR LA TEORÍA LEGAL A LA QUE SE ALEGUE, INCLUYENDO TODO RECLAMO O VIOLACIÓN DE LA GARANTÍA PRESENTE O CUALQUIER OTRA CAUSA, Y YA SEAN COMO RESULTADO DE LA LEY CONTRACTUAL O LA DE ANTECEDENTES (incluyendo negligencia y responsabilidad estricta).

Pfister tiene el derecho de discontinuar o modificar cualquier producto en cualquier momento. Ciertos estados no permiten limitaciones o exclusiones de daños incidentales o consecuentes, de manera que es posible que las limitaciones o exclusiones que preceden no correspondan en su caso. Esta garantía le otorga derechos legales específicos y es posible que usted también tenga otros derechos que difieren entre un estado y otro.

Las garantías que preceden no cubren daños y perjuicios ocasionados como resultado de mantenimiento, reparaciones, limpieza o instalación inadecuados, mal uso, abuso, alteraciones, accidentes o causas de fuerza mayor.



Pfister™

Une garantie limitée à vie
pour ce qui est de l'aspect mécanique et de la finition,
tant et aussi longtemps que vous serez propriétaire
de votre domicile.
(Garantie limitée en cas d'utilisation commerciale
– voir ci-dessous)

Veillez noter qu'une preuve d'achat peut être requise en cas de recours au titre de la garantie.

Garantie limitée: Tant et aussi longtemps que l'acheteur sera propriétaire du domicile dans lequel le produit Pfister a été installé, nous lui garantissons que ce dernier sera exempt de tout défaut de matériau ou vice de fabrication pouvant en entraver l'utilisation correcte tel que prévu. Dans le cas des produits d'utilisation commerciale, la garantie exprimée ci-dessus est restreinte à une période de dix (10) ans.

Par ailleurs, tant et aussi longtemps que l'acheteur sera propriétaire du domicile dans lequel le produit Pfister a été installé, nous lui garantissons un article dont la finition ne pourra se détériorer. Dans le cas des produits d'utilisation commerciale qui ne comportent pas la finition "Pforever", la garantie est restreinte à une période de cinq (5) ans.

Recours exclusif: En cas de défaut du produit relevant de la garantie, le fabricant pourra, à sa discrétion, réparer ou remplacer la partie défectueuse. Cette mesure constitue un recours exclusif.

Pour tout recours au titre de la garantie, les clients doivent communiquer avec le fabricant pour lui faire part du problème. L'acheteur d'origine peut: (1) composer le 1 800 732-8238 pour parler à un représentant qui l'assistera; (2) écrire au service à la clientèle: Pfister Inc., 19701 DaVinci, Lake Forest, CA 92610 U.S.A., et fournir une explication du problème, en précisant le numéro de modèle, son nom, son adresse et son numéro de téléphone, ainsi que la date d'achat approximative; (3) communiquer par courrier électronique avec le service à la clientèle en utilisant le site www.pfisterfaucets.com, ou (4) aviser le détaillant qui a vendu le produit. On peut être obligé de retourner le produit au fabricant, et une preuve d'achat peut être exigée.

Limitations et exclusions:
PFISTER NE SERA PAS RESPONSABLE DES AUTRES DOMMAGES OU PERTES, Y COMPRIS LES DOMMAGES INDIRECTS, INDÉPENDAMMENT DE TOUTE THÉORIE JURIDIQUE, Y COMPRIS TOUTE RÉCLAMATION SELON LAQUELLE IL Y AURAIT EU RUPTURE DE GARANTIE, QUE CE SOIT PAR RAPPORT À UN CONTRAT OU PAR VOIE DE NÉGLIGENCE (cela comprend la négligence et la responsabilité stricte).

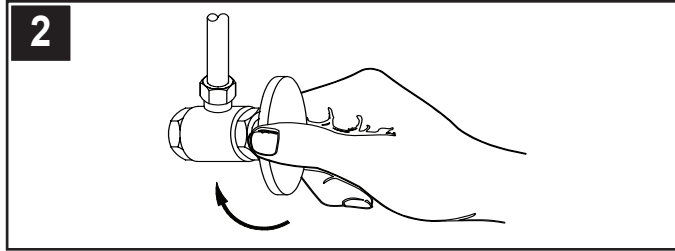
Pfister se réserve le droit de discontinuer ou de modifier un produit en tout temps. Certaines provinces ne permettent pas l'exclusion ou la limitation des dommages indirects, de sorte que la limitation exprimée peut ne pas s'appliquer. La présente garantie octroie aux clients certains droits d'ordre juridique, et ceux-ci pourraient en avoir d'autres, selon la province où ils habitent.

La garantie ne s'applique pas aux dommages résultant d'un entretien, d'un nettoyage ou d'une installation fautivement effectués, ou encore d'usages fautifs, d'abus, de modifications, d'accidents ou de catastrophes naturelles.

Thank you for purchasing this Pfister Bar Faucet. All Pfister products are carefully engineered and factory tested to provide long trouble-free use under normal conditions. This Bar Faucet is easy to install using basic tools and our easy to follow illustrated instructions. If you have any questions regarding your Bar Faucet installation, call 1-800-Pfaucet (1-800-732-8238).

1 BEFORE PROCEEDING

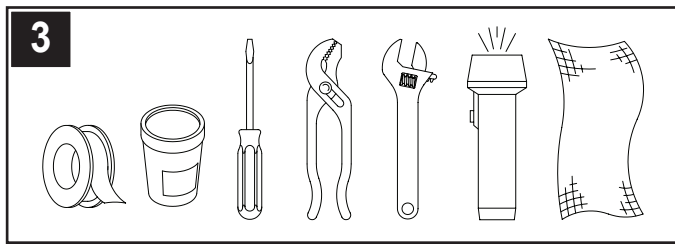
⚠ WARNING: Read all the instructions completely before proceeding. Pfister recommends calling a professional if you are uncertain about installing this product!
This product should be installed in accordance with all local and state plumbing and building codes.



2 SHUT OFF WATER SUPPLY

Locate water supply inlets and shut off the water supply valves. These are usually found under the sink or near the water meter. If you are replacing an existing faucet, remove the faucet from the sink and clean the sink surface thoroughly.

3 TOOLS RECOMMENDED



- PTFE plumber's tape or thread sealant
- Slotted screwdriver
- Flashlight
- Pliers
- Cloth
- Plumber's putty
- Adjustable wrench

Your installation may require supply lines and/or shut-off valves, cone washers, friction rings, or other additional tools. Consult the store where your faucet was purchased for recommended connections that may be required for you area.

FAUCET INSTALLATION STEPS

DECKPLATE INSTALLATION

INSTALLATION:

Your faucet can be installed with or without the deck plate:
For installation using the deck plate:



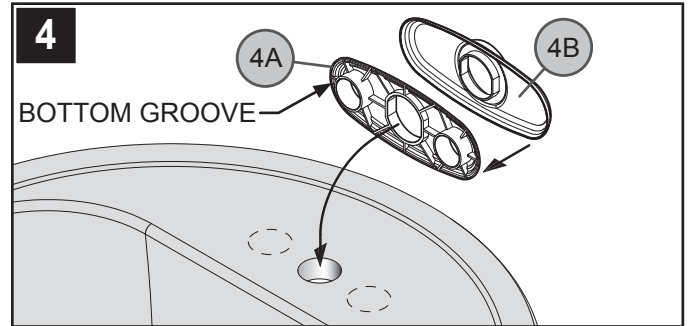
Go To Step 4 →

For installation using the single post:



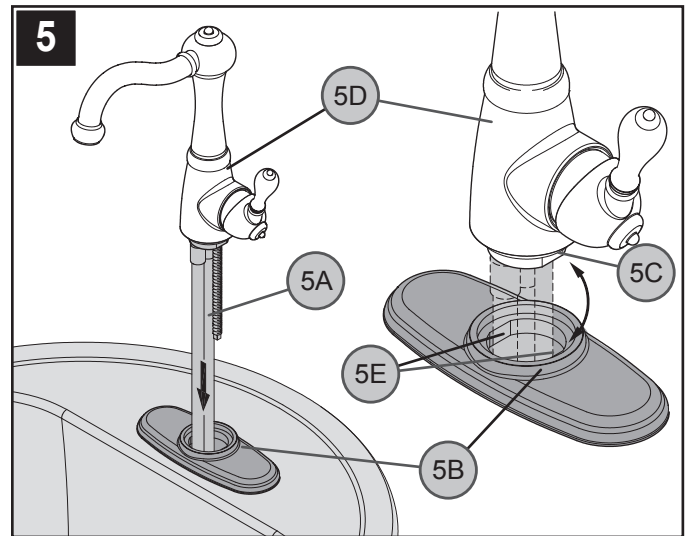
Go To Step 6 →

4 INSTALLING DECKPLATE



Ensure that the Plastic Putty Plate (4A) is pressed on the Deckplate (4B). Place a bead of plumber's putty in the groove along the outer edge of the Putty Plate (4A). Install the Deckplate (4B) over the holes in your sink.

5 FAUCET INSTALLATION

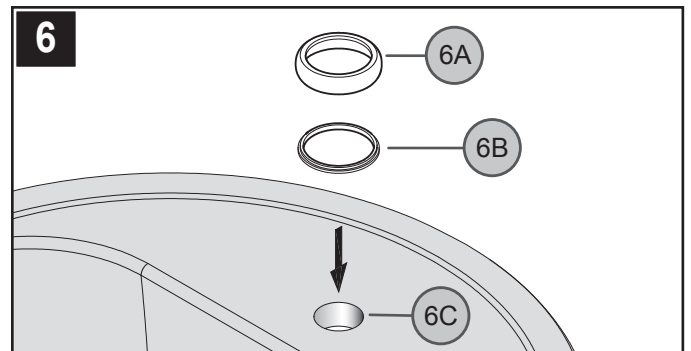


With the spout facing forward, carefully install the Faucet Supply Hoses (5A) through the center hole of Deckplate (5B). Make sure that the Flats (5C) on the Faucet Body (5D) are aligned with the Flats (5E) on the Deckplate (5B).

SINGLE POST INSTALLATION

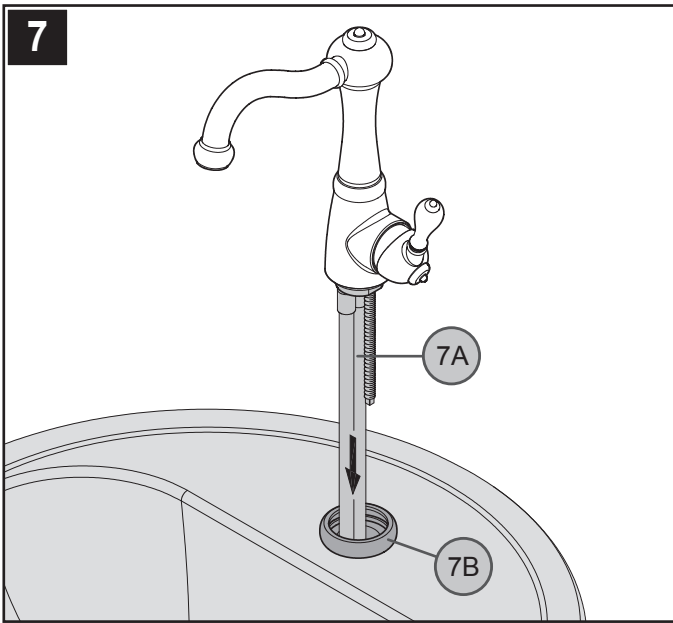


6 INSTALLING MOUNTING RING



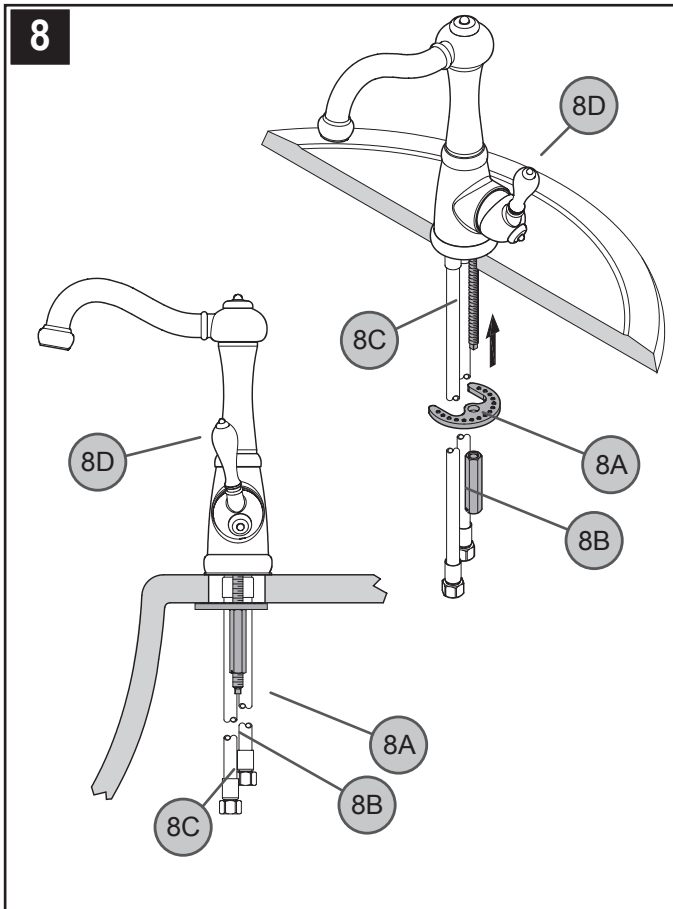
Place Mounting Ring (6A) over Plastic Seal (6B) and sink hole. Align Mounting Ring (6A) to the center of sink hole.

7 FAUCET INSTALLATION



With the spout facing forward, carefully install the Faucet Supply Hoses (7A) through the center hole of Mounting Ring (7B).

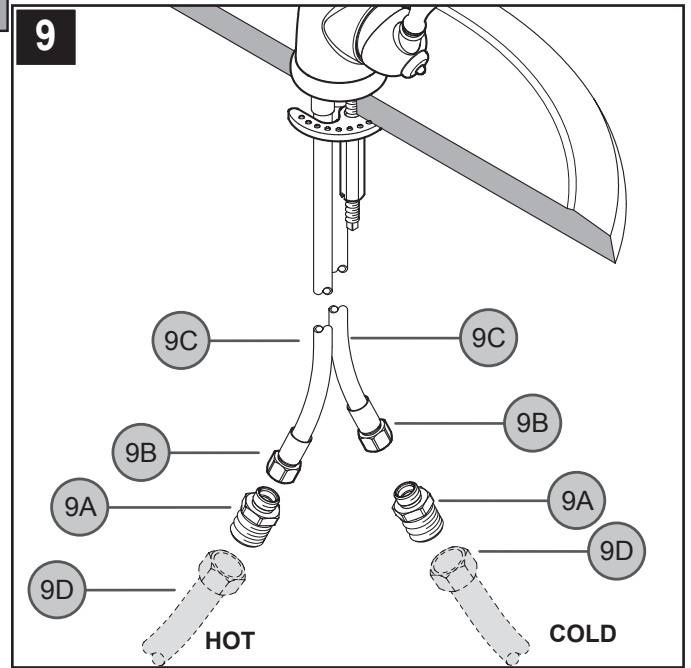
8 SECURING FAUCET



From underneath sink, secure the faucet by placing the Metal Washer (8A) and the Long Nut (8B) ($7/16$ hex.) onto the Mounting Post (8C). Make sure that the bumps on the Metal Washer (8A) are facing up. Tighten loosely, make sure Handle (8D) swings equally in both directions. Firmly hand tighten Long Nut (8B). Secure Long Nut (8B) not to exceed a 1/4 turn.

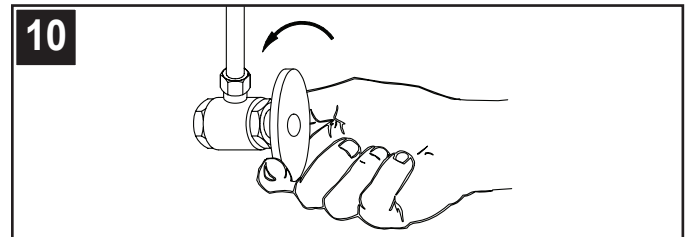
Caution: Do not over tighten!

9 WATER SUPPLY CONNECTIONS



Thread the $1/2$ " NPSM Adapter (9A) into the $5/8$ " Nut (9B). Tighten using wrenches on both the Adapter and the Nut. Make connection to the Faucet Inlet (9C). Repeat for the other tube. Connect water Supply Lines (9D) to Faucet Inlets (9C). Hot water supply lines go into left inlet. Cold water supply lines go into right inlet. (Supply lines not included). Please follow manufacturer's instructions when installing supply lines..

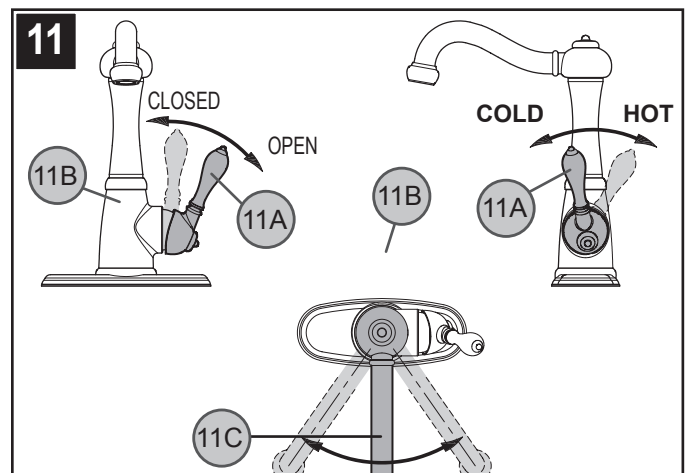
10 UNIT START UP



Turn on hot and cold water supplies, and check for leaks above and below the sink.

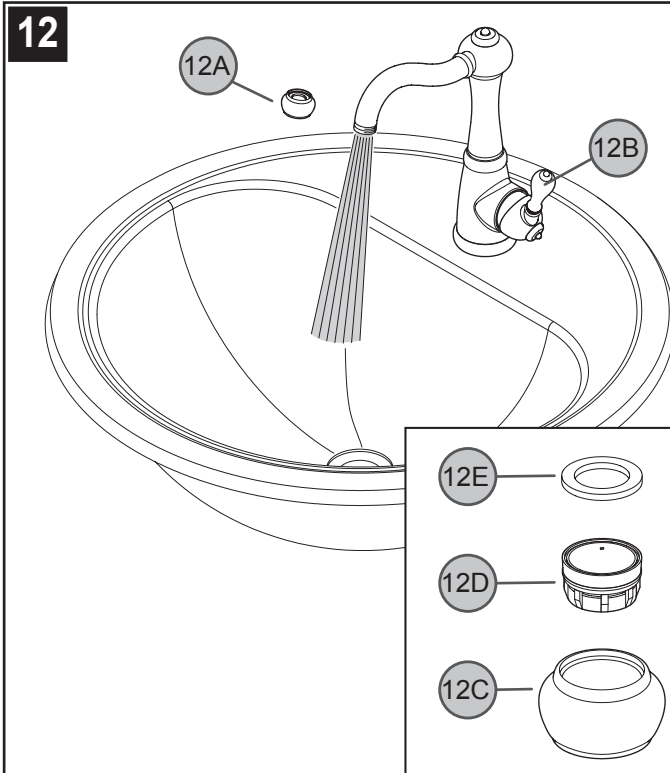
FAUCET FUNCTIONS

11 VALVE FUNCTION



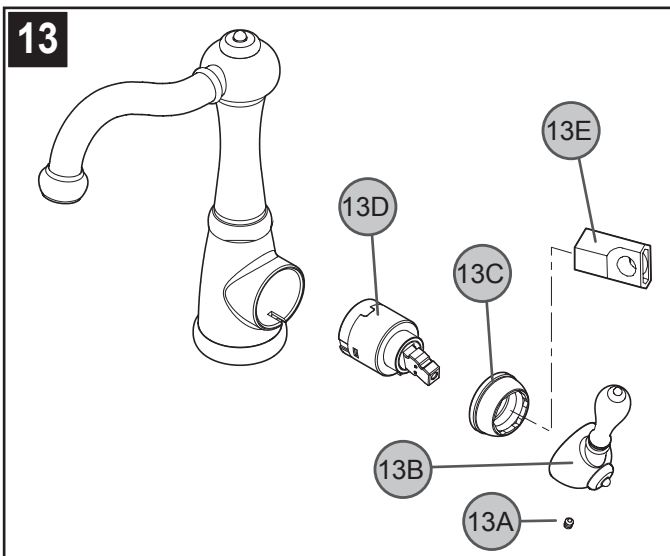
By rotating the Lever Handle (11A) away from the Faucet Body (11B), the valve will be activated allowing water to flow. The water flow will increase by continuing to rotate the Lever Handle (11A). By rotating the Lever Handle towards you, the water temperature will decrease to cold flow only. By rotating the Lever Handle away from you, the water temperature will increased to hot flow only. The Spout (11C) can be rotated around the Faucet Body (11B) in any direction.

MAINTENANCE & CARE



After installation is complete, remove Aerator Housing (12A). Turn Valve (12B) on and allow both hot and cold water to run for at least one minute each. While water is running, check for leaks. To clean the Aerator, disassemble Aerator Housing (12A) by separating the Aerator Head (12C), Basket (12D) and Washer (12E). Once parts have been cleaned, reassemble by reversing steps.

13 HANDLE AND VALVE CARTRIDGE REMOVAL



Turn off water supplies and relieve pressure before working on your faucet.

Using a $\frac{3}{32}$ " Allen wrench, loosen Set Screw (13A) and remove Handle (13B). To remove Cartridge (13D), remove the Dome Cap (13C) by unscrewing counter-clockwise using the valve removal tool (13E). Carefully remove the Cartridge (13D) by pulling it straight out on stem with pliers. Reassemble faucet by reversing steps.

CAUTION: Maintenance

DISASSEMBLY

1. Replacement parts may be available at the store where you purchased your faucet.
2. When replacement parts are not available, please write or call Pfister Consumer Service (See number below).
3. **Always turn off water and relieve pressure before working on your faucet.**

NOTE: Trim Care

CLEANING INSTRUCTIONS:

For all handles and decorative finishes, use only a soft damp cloth to clean and shine. Use of polish, detergents, abrasive cleaners, organic solvents, or acid may cause damage. **Use of other than a soft damp cloth will nullify our warranty!**

SPECIAL TRIM:

Trim products which contain porcelain or other similar substances are not acceptable for public areas or commercial use. Installation of said trim is at user's risk!



1-800-PFAUCET (1-800-732-8238)

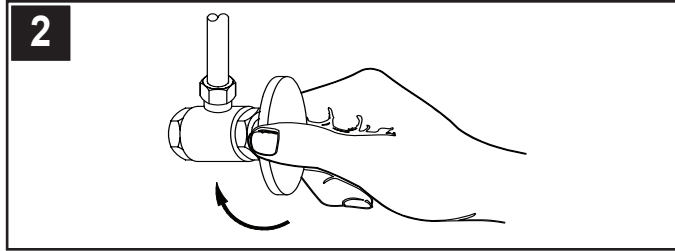
For Toll-Free Pfister information call
1-800-PFAUCET (1-800-732-8238)
or visit www.pfisterfaucets.com

- Installation Support
- Care and Warranty Information

Le agradecemos su compra de este grifo para barra Pfister. Todos los productos Pfister se diseñan cuidadosamente y se prueban en fábrica para suministrar un uso sin problemas bajo condiciones normales. Este grifo para barra es fácil de instalar utilizando herramientas básicas y nuestras instrucciones con gráficos fáciles de seguir. Si tiene cualquier pregunta acerca de la instalación de su grifo para barra llame al 1-800-Pfaucet (1-800-732-8238).

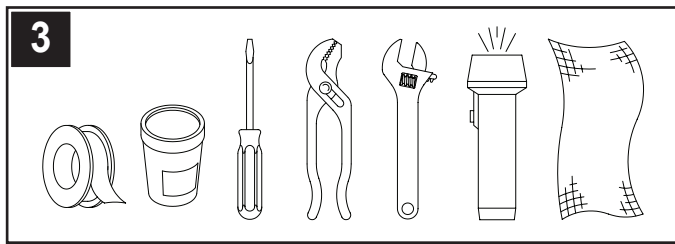
1 ANTES DE PROCEDER

ADVERTENCIA: Antes de proceder, lea completamente todas las instrucciones. ¡Pfister recomienda llamar a un profesional si no se está seguro acerca de cómo instalar este producto!
Este producto debe instalarse de acuerdo a los códigos de plomería y de construcción locales y estatales.



2 CIERRE EL SUMINISTRO DE AGUA

Ubique las entradas del suministro de agua y cierre las válvulas de suministro de agua. Generalmente se encuentran debajo del fregadero o cerca del medidor de agua. Si se trata de un reemplazo de grifo, quite el grifo viejo y limpie completamente la superficie del fregadero.



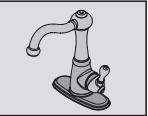
3 HERRAMIENTAS RECOMENDADAS

- Cinta para plomería PTFE o sello para roscas
- Destornillador recto
- Linterna de mano
- Masilla para plomería
- Tenazas
- Paño
- Llave ajustable

Para hacer la instalación podría ser necesario contar con tuberías de suministro y/o válvulas de cierre, arandelas cónicas, anillos de fricción y otras herramientas adicionales. Para averiguar las conexiones recomendadas que podrían ser necesarias en su área, consulte el almacén donde compró su grifo.


PASOS DE LA INSTALACIÓN DEL GRIFO

INSTALACIÓN:
Su grifo se puede instalar con o sin la placa de cubierta.
Para una instalación utilizando la placa de cubierta



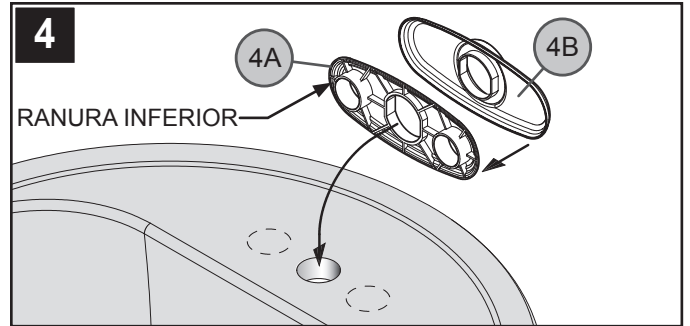
Valla al Paso 4 →

Para una instalación utilizando el poste único:



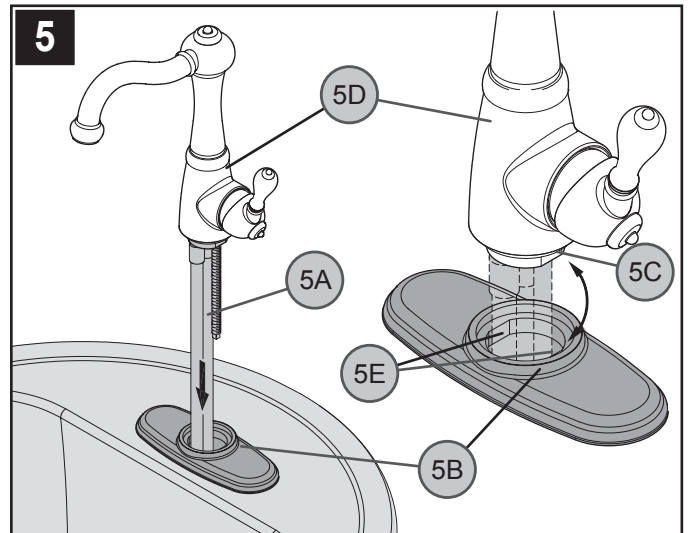
Valla al Paso 6 →

INSTALACIÓN UTILIZANDO LA PLACA DE CUBIERTA



4 INSTALACIÓN DE LA PLACA DE CUBIERTA

Verifique que la placa de plástico para la masilla (4A) esté oprimida sobre la placa de cubierta (4B). Aplique un cordón de masilla de plomería en la ranura a lo largo del borde exterior de la placa para masilla (4A). Instale la placa de cubierta (4B) sobre los tres agujeros en el fregadero.

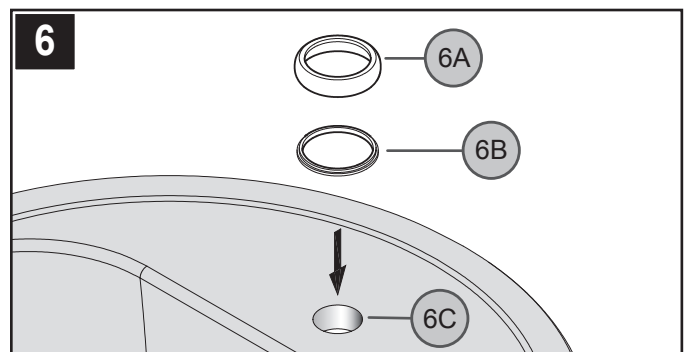


5 INSTALACIÓN DEL GRIFO

Con el surtidor apuntando hacia delante, instale cuidadosamente los mangueras de suministro del grifo (5A) a través del agujero central de la placa de cubierta (5B). Asegúrese de que las secciones planas (5C) del cuerpo del grifo (5D) se alineen con las secciones planas (5E) en la placa de cubierta (5B).

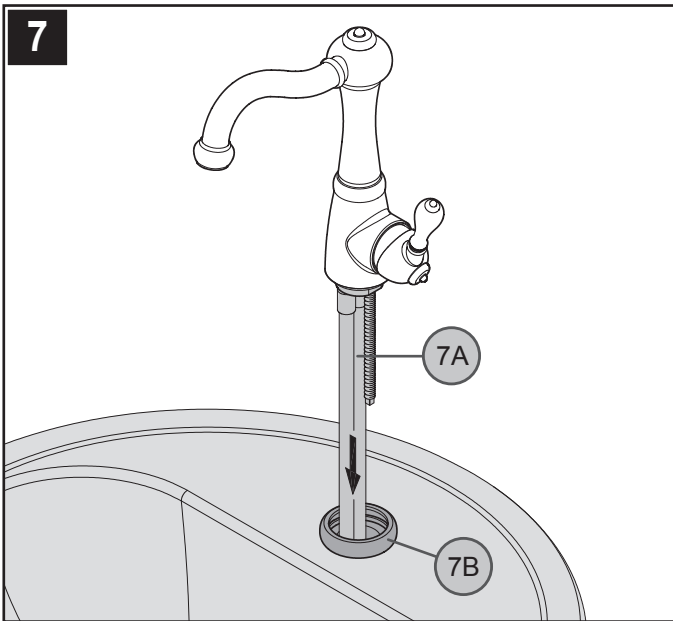


INSTALACIÓN UTILIZANDO EL POSTE ÚNICO



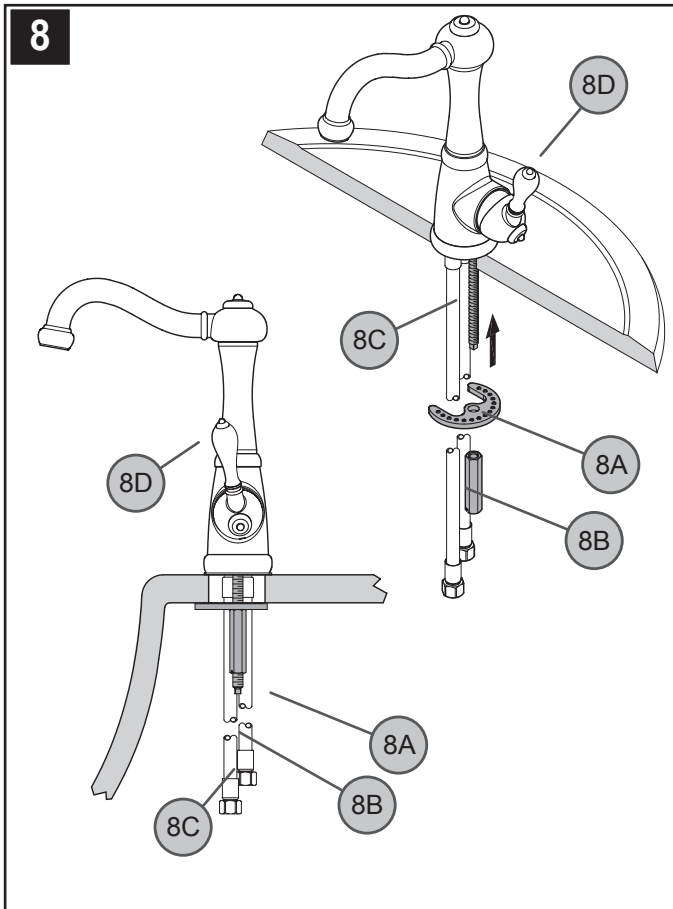
6 INSTALACIÓN DEL ANILLO DE MONTAJE

Coloque el anillo de montaje (6A) sobre la empaquetadura de plástico (6B) y el agujero del fregadero. Alinee el anillo de montaje (6A) al centro de los agujeros del fregadero.



7 INSTALACIÓN DEL GRIFO

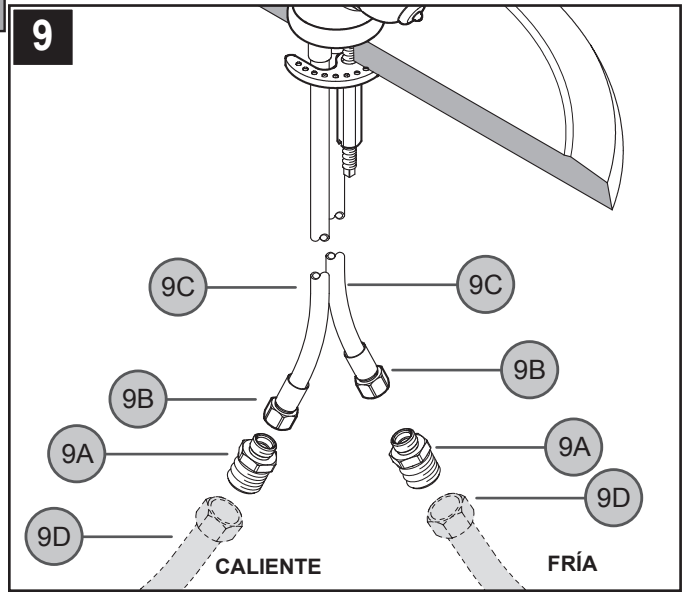
Con la manija y el surtidor apuntando hacia delante, instale cuidadosamente los mangueras de suministro del grifo (7A) a través del agujero central del anillo de montaje (7B)



8 CÓMO ASEGURAR EL GRIFO

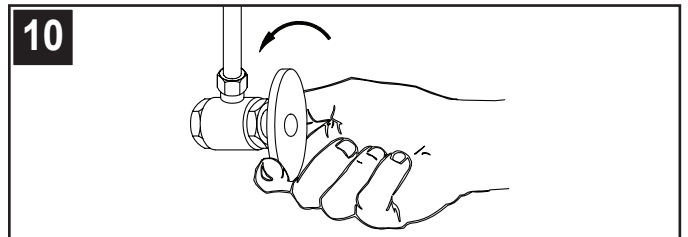
Desde abajo del fregadero, sujete el grifo colocando la arandela de metal (8A) y la tuerca larga (8B) (7/16 hex.) sobre el poste de montaje (8C). Asegúrese de que las protuberancias en la arandela de metal (8A) queden apuntando hacia arriba. No apriete demasiado, verifique que la manija (8D) gira de igual forma en ambas direcciones. Con la mano apriete la tuerca larga (8C). Asegure la tuerca larga (8C) pero no exceda un cuarto de vuelta.

Precaución: ¡No apriete demasiado!



9 CONEXIONES DE SUMINISTRO DE AGUA

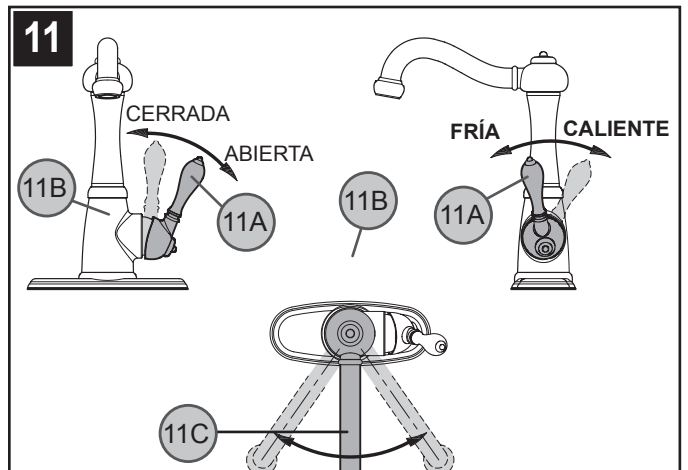
Enrosque el adaptador NPSM de 1/2 pul. (9A) en a tuerca de 5/8 pul. (9B). Apriete usando las llaves de tuerca tanto en el adaptador como en la tuerca. Conecte el suministro de entrada (9C). Repita con el otro tubo. Conecte las entradas del grifo (9D) a las entradas del grifo (9C). Las líneas de suministro de agua caliente se instalan en la entrada izquierda. Las líneas de suministro de agua fría se instalan en la entrada derecha. (Las líneas de suministro no son incluidas.) Siga por favor las instrucciones de manufacturer's al instalar las líneas de fuente.



10 CÓMO ACTIVAR LA UNIDAD

Abra el suministro de agua fría y caliente, luego verifique que no hay fugas por abajo y arriba del fregadero.

FUNCIONES DEL GRIFO



11 FUNCIÓN DE LA VÁLVULA

Rotando la manija de palanca (11A) en la dirección del opuesta del cuerpo del grifo (11B), la válvula se activará y permitirá el flujo de agua. El flujo de agua aumentará al continuar rote la manija de palanca (11A). Rotando la manija de palanca (11A) en sentido contrahorario, la temperatura del agua disminuirá hasta flujo frío únicamente. Rotando la manija de palanca (11A) en sentido horario, la temperatura del agua aumentará hasta flujo caliente únicamente. El surtidor (11C) puede girarse alrededor del cuerpo del grifo (11B) en cualquier dirección.



PRECAUCIÓN: Mantenimiento

CÓMO DESARMAR:

1. El almacén donde compró su grifo podría tener repuestos disponibles.
2. Cuando no hay repuestos disponibles, sírvase escribir o llamar al departamento de servicio al consumidor de Pfister.
3. **Siempre antes de efectuar algún trabajo en su grifo, cierre el agua y elimine la presión.**



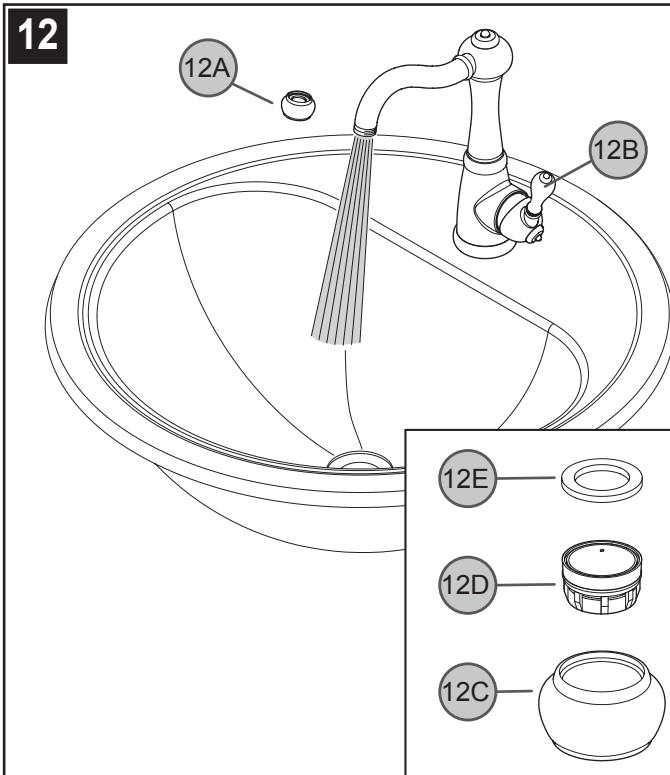
NOTA: Cuidado del Acabado

INSTRUCCIONES PARA LIMPIEZA:

Para limpiar y hacer brillar las manijas y el acabado decorativo use solamente un paño suave y húmedo. El uso de pulidores, detergentes, limpiadores abrasivos, solventes orgánicos o ácidos puede provocar daños. **¡El uso de algo más que un paño suave y húmedo invalida nuestra garantía!**

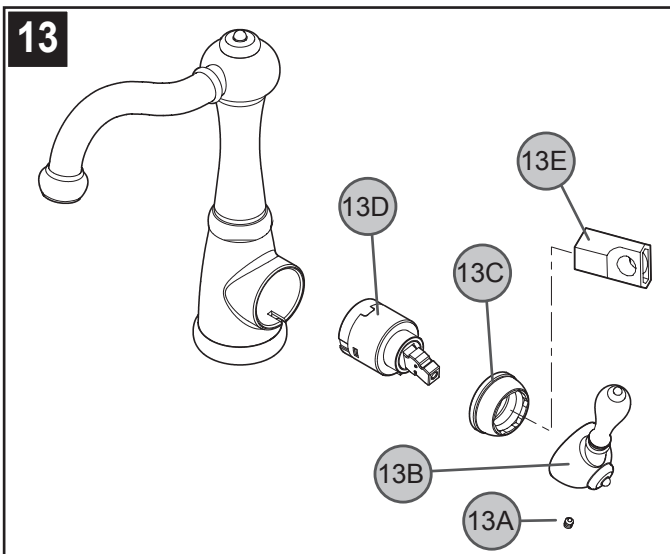
ACABADOS ESPECIALES:

Los productos con acabados que contienen porcelana u otras sustancias similares no son aceptables para áreas públicas ni para usos comerciales. ¡Su instalación bajo tales circunstancias es bajo el riesgo del usuario!



12 CÓMO ENJUAGAR Y LIMPIAR EL AERADOR

Luego de efectuar la instalación, retire la caja del aerador (12A). Abra las válvulas (12B) y deje correr el agua fría y caliente por lo menos un minuto cada una. Mientras el agua corre, verifique que no existan fugas. Para limpiar el aerador, desarme la caja del aerador (12A) separando el casco (12C), cesta (12D) y arandela (12E) del aerador. Una vez que haya limpiado las partes, reensámblelas siguiendo estos pasos en orden inverso.



13 RETIRO DE LA MANIJA Y DEL CARTUCHO

Cierre los suministros de agua y alivie la presión antes de trabajar en el grifo.

Con una llave inglesa de 3/32 pulg., quite el tornillo de fijación (13A) y retire la manija (13B). Para quitar el cartucho (13D), Quite la tapa en forma de cúpula (13C) destornillándola en sentido contrahorario usando la herramienta del retiro de la válvula (13E). Retire el cartucho (13D) con cuidado halándolo hacia afuera sobre el vástago con una pinza. Arme en orden inverso.



1-800-PFAUCET (1-800-732-8238)

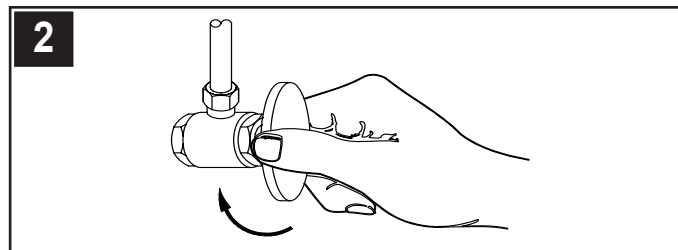
Para obtener información mediante llamadas gratis, llame al 1-800-PFAUCET (1-800-732-8238) o visite www.pfisterfaucets.com

- Apoyo a instaladores
- Información sobre cuidado y garantías

Merci d'avoir acheté ce robinet pour barre Pfister. Tous les produits Pfister sont fabriqués avec soin et contrôlés à l'usine pour offrir une longue durée de service sans problème dans des conditions d'utilisation normales. Il est facile de poser ce robinet pour barre à l'aide d'un outillage de base et de nos illustrations très claires. Pour toute question concernant la pose de ce robinet pour barre, appeler le 1-800-Pfaucet (1-800-732-8238).

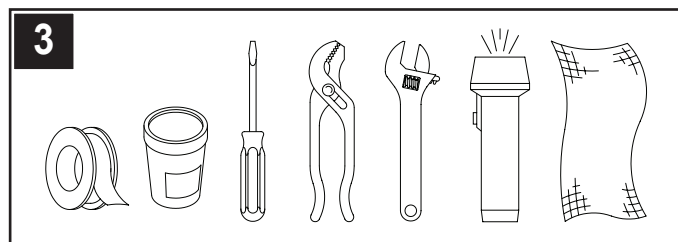
1 AVANT DE PROCÉDER À LA POSE

AVERTISSEMENT: Lire attentivement toutes les instructions avant de procéder à la pose. Pfister recommande de faire appel à un professionnel en cas d'incertitude quant à l'installation de ce produit ! Ce produit doit être installé conformément à l'ensemble de la réglementation locale et provinciale applicable à la plomberie et à la construction.



2 COUPURE DE L'ARRIVÉE D'EAU

Repérer les arrivées d'eau et fermer leurs robinets. Ces robinets se trouvent généralement sous le lavabo ou à côté du compteur d'eau. En cas de remplacement d'un robinet existant, le déposer du lavabo et nettoyer soigneusement la surface de ce dernier.

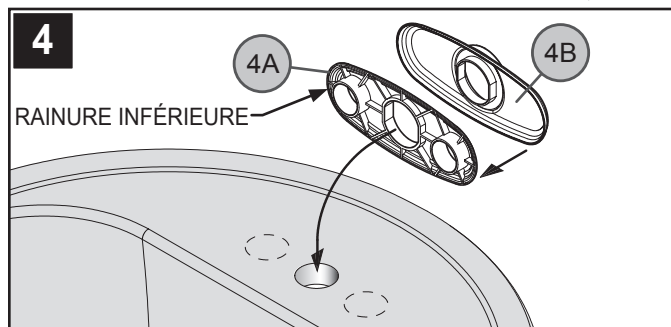


3 OUTILLAGE RECOMMANDÉ

- Ruban PTFE de plombier ou mastic d'étanchéité de filetage
- Mastic de plombier
- Tournevis plat
- Pince
- Clé à molette
- Lampe de poche
- Chiffon

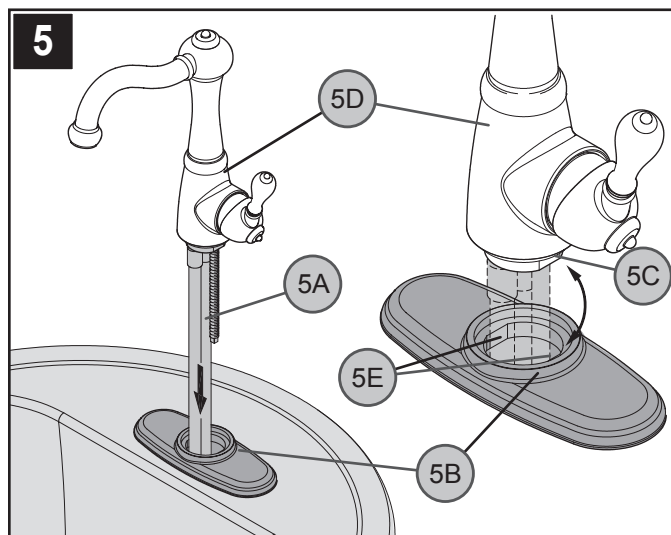
L'installation peut exiger des tuyaux d'arrivée et/ou des vannes d'arrêt neufs, des rondelles coniques, des anneaux de friction ou d'autres outils. Consulter le magasin dans lequel le robinet a été acheté pour connaître les branchements susceptibles d'être exigés par les conditions locales.

INSTALLATION À L'AIDE DE L'APPLIQUE



4 POSE DE L'APPLIQUE

S'assurer que la plaque de masticage en plastique (4A) est appuyée sur l'applique (4B). Appliquer un cordon de mastic de plombier dans la rainure qui longe le bord extérieur de la plaque de masticage (4A). Mettre l'applique (4B) en place par-dessus les 3 trous de l'évier.



5 POSE DU MITIGEUR

Le bec étant tourné vers l'avant, mettre les tuyaux d'arrivée (5A) du mitigeur en place avec précaution dans le trou central de l'applique (5B). S'assurer que les pans (5C) du corps de mitigeur (5D) et ceux (5E) de l'applique (5B) sont alignés.

INSTALLATION A L'AIDE DU POTEAU SIMPLE



Passer à 8

ÉTAPES D'INSTALLATION DE ROBINET

INSTALLATION

Le mitigeur peut être installée avec ou sans l'applique:
En cas de pose sur évier à 3 trous à l'aide de l'applique:



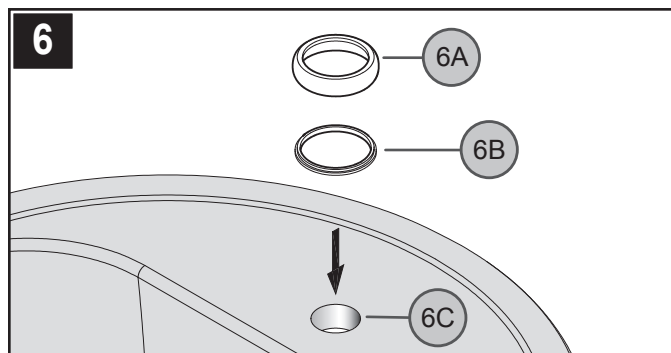
Passer à 4

Pour une pose sur évier à 1 trou par montage en colonne unique:



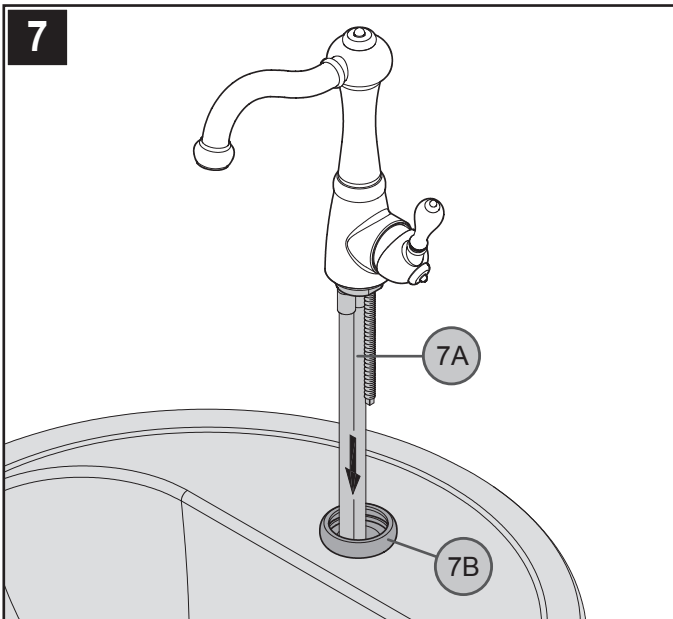
Passer à 6

6 POSE DE L'ANNEAU DE MONTAGE



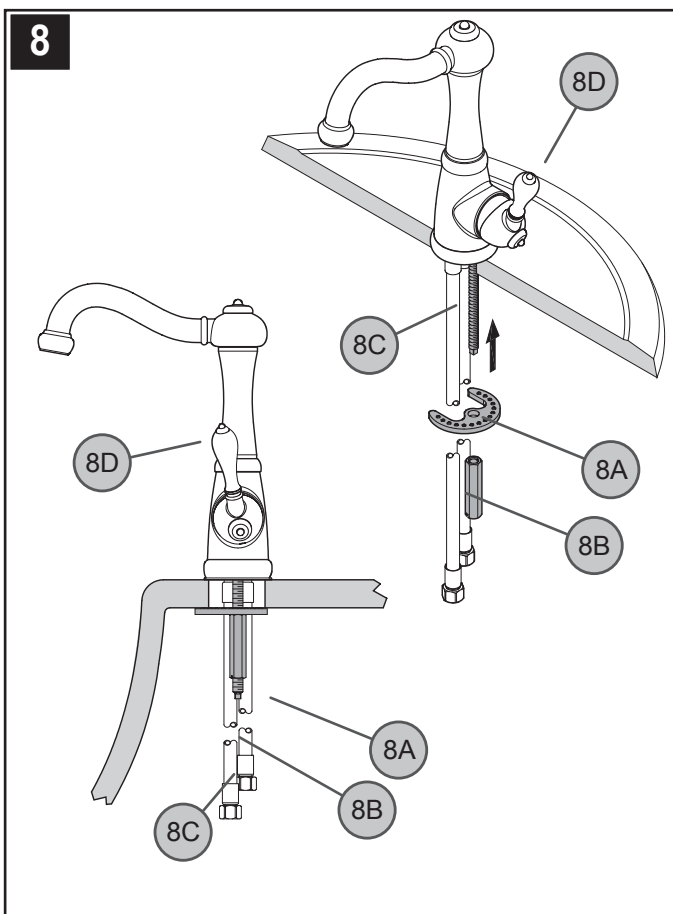
Placer l'anneau de montage (6A) par-dessus le joint en plastique (6B) et le trou de l'évier. Aligner l'anneau de montage (6A) sur le centre des trous de l'évier.

7 POSE DU MITIGEUR



La manette et le bec étant tournés vers l'avant, mettre les tuyaux d'arrivée (7A) du mitigeur en place avec précaution dans le trou central de l'anneau de montage (7b).

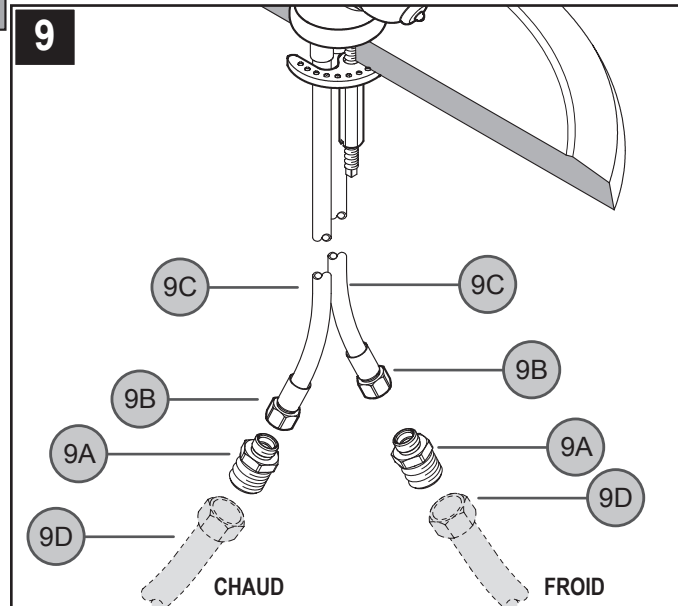
8 FIXATION DU ROBINET



Depuis le dessous de l'évier, fixer le mitigeur en plaçant la rondelle métallique (8A) et l'écrou long (6 pans, $7/16$ po) (8B) sur la tige filetée de montage (8C). S'assurer que les bosses de la rondelle métallique (8A) sont sur le dessus. Serrer partiellement en s'assurant que la manette (8D) pivote autant dans les deux sens. Avec la main serrez la l'écrou long (8C). Assurez que la l'écrou long (8C) mais ne dépasse pas une quart retour.

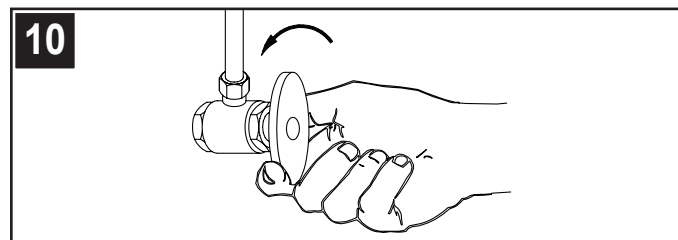
Attention : ne pas trop serrer !

9 RACCORDEMENTS DES ARRIVÉES D'EAU



Visser l'adaptateur $1/2$ po NPSM (9A) dans l'écrou de $3/8$ po (9B). Serrer avec des clés sur l'adaptateur et l'écrou. Branchez aux entrées du robinet (9C). Recommencez a même procédure pour l'otra tube. Reliez l'arrivée d'eau (9D) aux entrées du robinet (9C). Les canalisations d'alimentation d'eau chaude entrent à l'admission gauche. Les canalisations d'alimentation d'eau froide entrent à l'admission droite. (Tuyaux d'arrivée d'eau ne sont pas incluses.) Veuillez suivre les instructions de manufactur-ers quand installant les robinets d'arrivée.

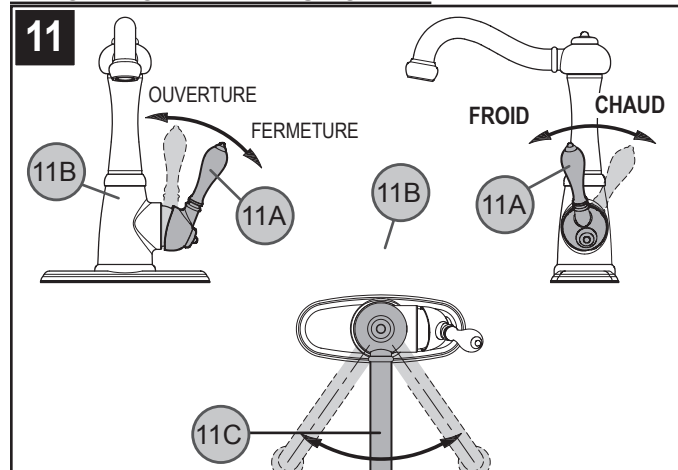
10 MISE EN SERVICE DU ROBINET



Ouvrir les robinets d'arrivée d'eau chaude et d'eau froide, puis vérifier le dessus et le dessous du lavabo pour voir s'il y a des fuites.

11 FONCTIONNEMENT DES ROBINETS

11 FONCTIONNEMENT DU ROBINET



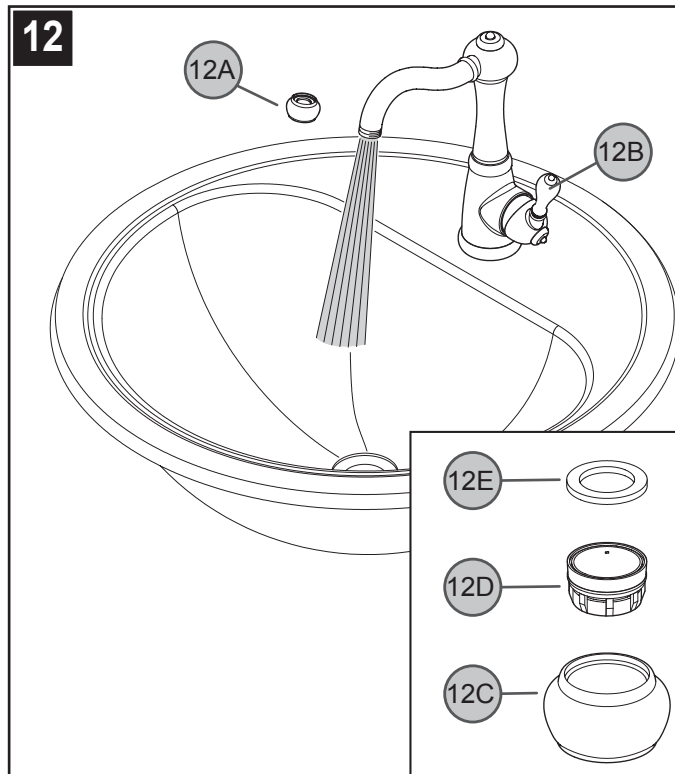
En tournant de la manette (11A) dans la direction de l'opposite du corps du robinet (11B), active le robinet pour permettre à l'eau de couler. Le débit augmente au fur et à mesure que tourné la manette (11A). Lorsqu'on tourne la manette (11A) dans le sens antihoraire, la température de l'eau baisse jusqu'à ce que celle-ci soit tout à fait froide. Lorsqu'on tourne la manette (11A) dans le sens horaire, la température de l'eau augmente jusqu'à ce que celle-ci soit très chaude. Le bec (11C) peut pivoter dans n'importe quel sens autour du corps du robinet (11B).

ENTRETIEN ET SOINS

12 RINÇAGE ET NETTOYAGE D'AÉRATEUR

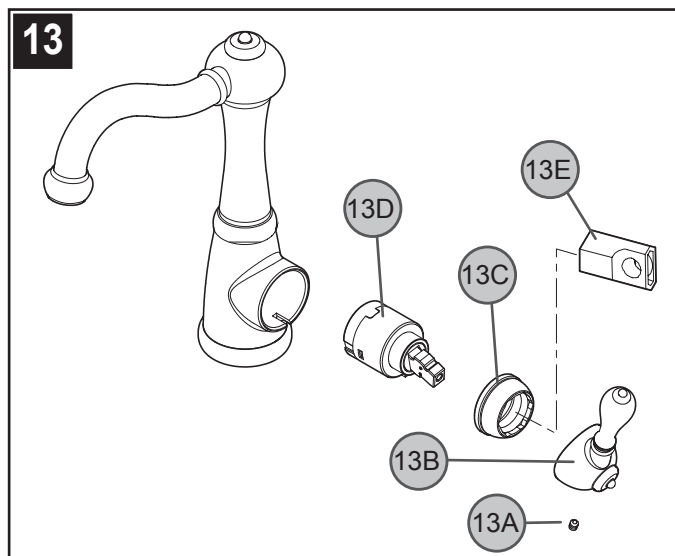


ATTENTION : entretien



robinets (12B) laisser couler l'eau chaude et l'eau froide pendant au moins une minute pour chaque robinet. Contrôler l'étanchéité pendant que l'eau coule. Pour nettoyer l'aérateur, démonter son boîtier (12A) en séparant le tée (12C), la crépine (12D) et la rondelle (12E). Une fois que les pièces sont nettoyées, procéder au remontage dans l'ordre inverse du démontage.

13 DÉPOSE DE LA MANETTE ET DE LA CARTOUCHE



Couper les arrivées d'eau et dépressuriser avant de travailler sur le mitigeur.

Desserrer la vis de pression (13A) à l'aide d'une clé Allen de 3/32 po et déposer la manette (13B). Pour enlever la cartouche (13D), Retirer le capuchon bombé (13C) en le dévissant dans le sens antihoraire. à l'aide de l'outil de retrait de robinet (13E). Retirez soigneusement la cartouche (13D) en tirant sur la tige vers l'extérieur à l'aide de pinces. Remontez le tout en suivant les étapes en sens inverse.

1. Il se peut que les pièces de rechange soient disponibles dans le magasin dans lequel le robinet a été acheté.
2. Lorsque des pièces de rechange ne sont pas disponibles, bien vouloir contacter le département du service après-vente de Pfister par courrier ou par téléphone.
3. **Toujours couper les arrivées d'eau et dépressuriser avant de travailler sur le robinet.**



REMARQUE : entretien des garnitures

INSTRUCTIONS DE NETTOYAGE :

N'utiliser qu'un chiffon humide pour nettoyer et polir toutes les manettes et ornements décoratives. L'utilisation de pâte à polir, de détergents, de produits nettoyants abrasifs, de solvants organiques ou d'acide peut endommager ces pièces. **L'utilisation d'autre chose qu'un chiffon humide annulera la garantie !**

GARNITURES SPÉCIALES :

Les garnitures contenant de la porcelaine ou une autre substance similaire ne sont pas acceptables dans les lieux publics ou les établissements commerciaux. La pose de telles garnitures se fait aux risques de l'utilisateur.

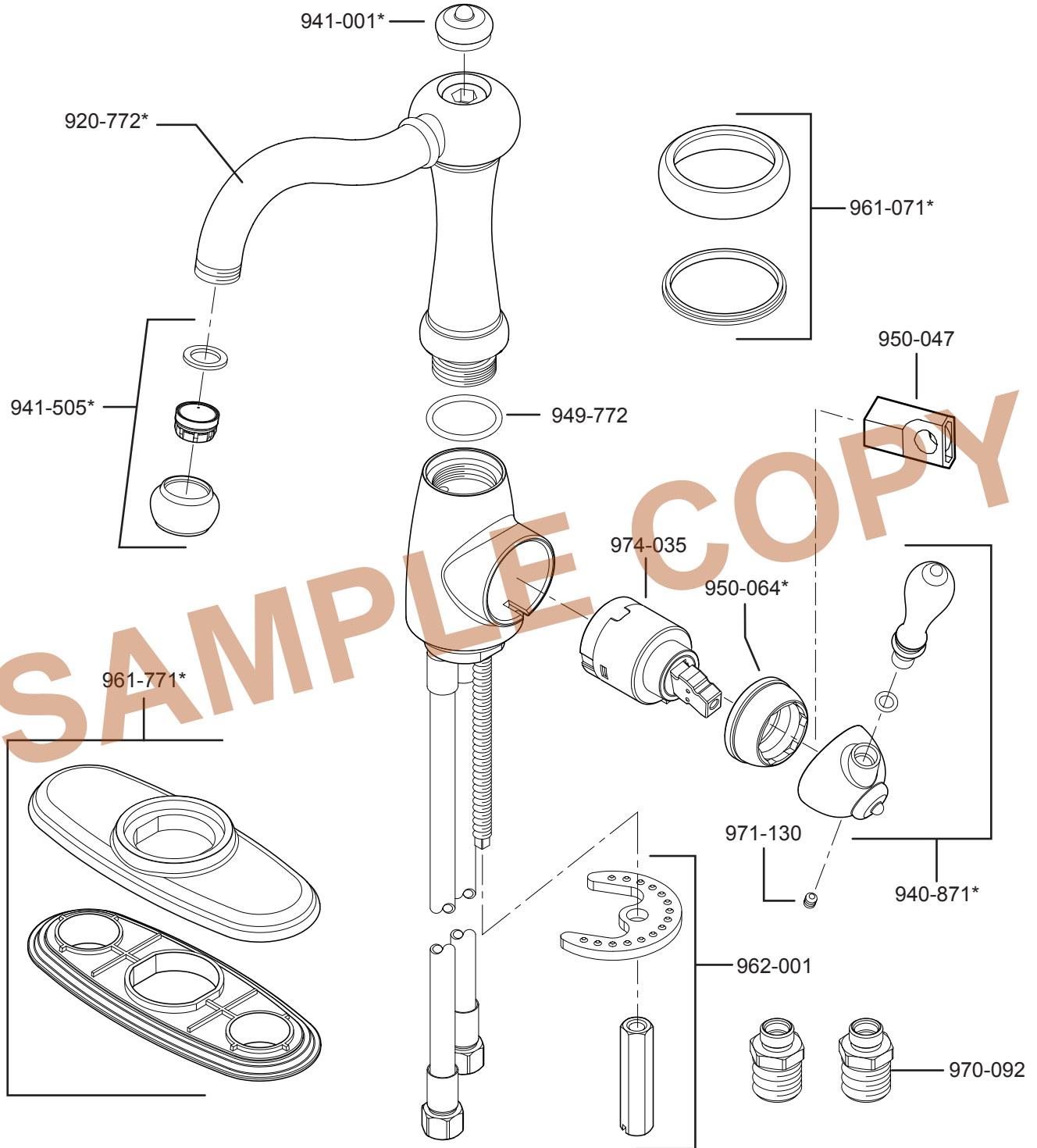


1-800-PFAUCET (1-800-732-8238)

Pour les renseignements concernant le service sans frais de Pfauet, appelez 1-800-PFAUCET (1-800-732-8238) appel ou visite www.pfisterfaucets.com

- Assistance à l'installation
- Informations sur l'entretien et la garantie

• LF-072-M •



	English	Español	Français
*	Letter Designates Finish	La Letra Indica el Terminado	La Lettre Designe La Fini
S	Stainless Steel	Acero Inoxidable	Acier Inoxydable
Y	Tuscan Bronze	Bronce Toscano	Bronze Le Toscan

Pfister™

19701 DaVinci
Lake Forest, CA 92610
Phone: 1-800-Pfaucet
www.pfisterfaucets.com

Spectrum Brands | Hardware & Home Improvement