

Marlena Wall**WB1846 1.1****FEISS®**

EST. 1955

Wall**GENERAL PRODUCT INFORMATION:**

These fixtures are intended to be installed utilizing NEC compliant junction boxes.

This product is safety listed for damp locations.

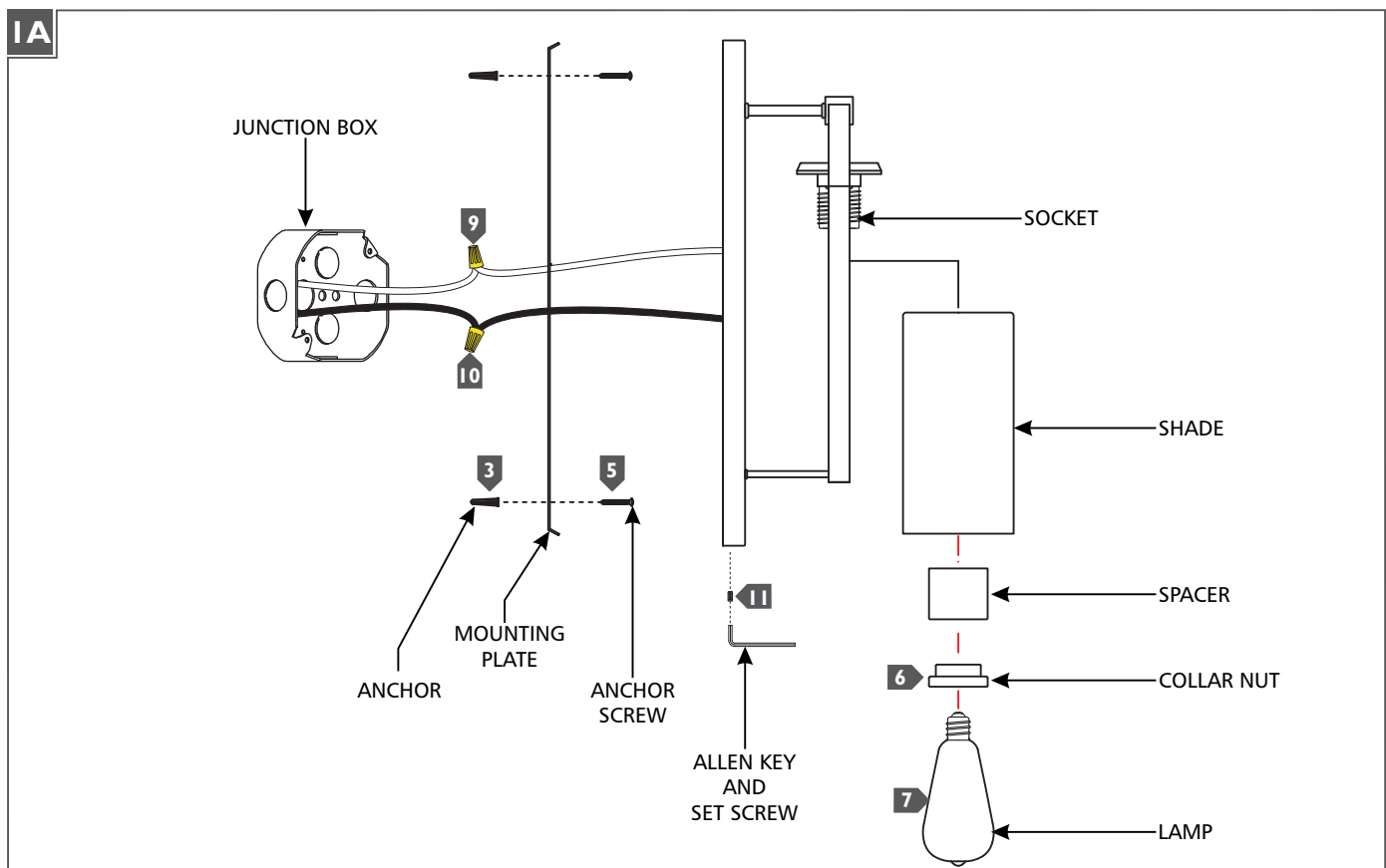
Incandescent lamps may be dimmed with a standard incandescent dimmer. LED lamps may be dimmed with a LED dimmer. Consult lamp manufacturer for additional information.

This instruction shows a typical installation.

CAUTION - RISK OF FIRE

This product must be installed in accordance with the applicable installation code by a person familiar with the construction and operation of the product and the hazards involved.

Use minimum 90°C supply conductors.

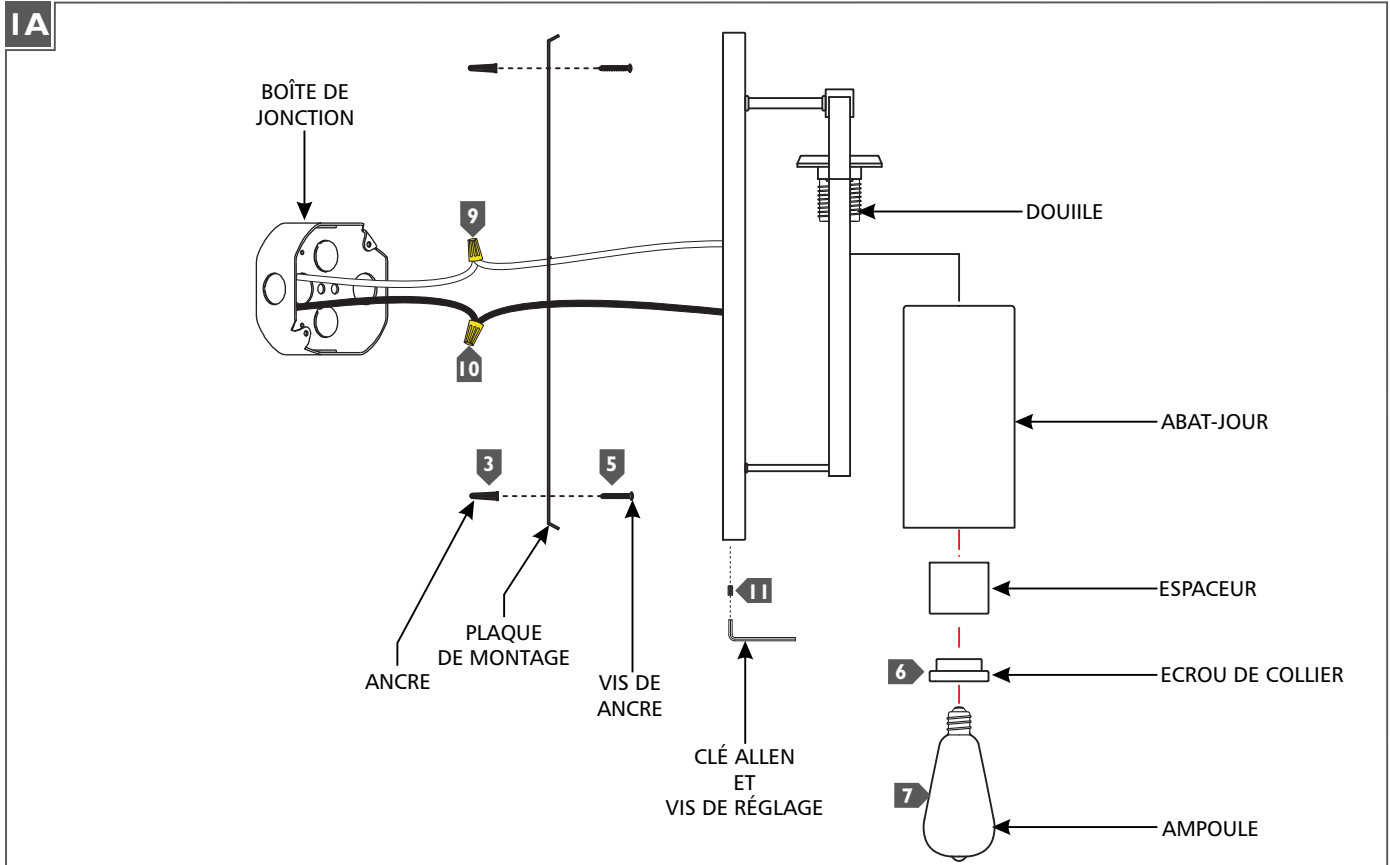


- 1** Temporarily install the mounting plate to the junction box.
- 2** Mark the anchor hole locations on the mounting plate and remove the mounting plate.
- 3** Drill appropriate size holes at the marked locations and install the anchors.
- 4** Secure the mounting plate to the junction box.
- 5** Screw the anchor screws into the anchors.
- 6** Place the shade and spacer onto the socket, then secure them in place by screwing the collar nut onto the socket. **CAUTION:** Do not over tighten the glass.
- 7** Screw the lamp into the socket. Refer to the label on the socket for Max Wattage Information.
- 8** Connect the fixture ground wire to a suitable ground in accordance to local electrical codes.
- 9** Connect the white fixture wire to the neutral power line wire with a wire nut.
- 10** Connect the black fixture wire to the hot power line wire with a wire nut.
- 11** Mount the fixture base onto the mounting plate and secure it with the set screw using an Allen wrench.

MISE EN GARDE - RISQUE D'INCENDIE

Ce produit doit être installé selon le code d'installation pertinent, par une personne qui connaît bien le produit et son fonctionnement ainsi que les risques inhérents

Les fils d'alimentation doivent convenir pour 90°C.

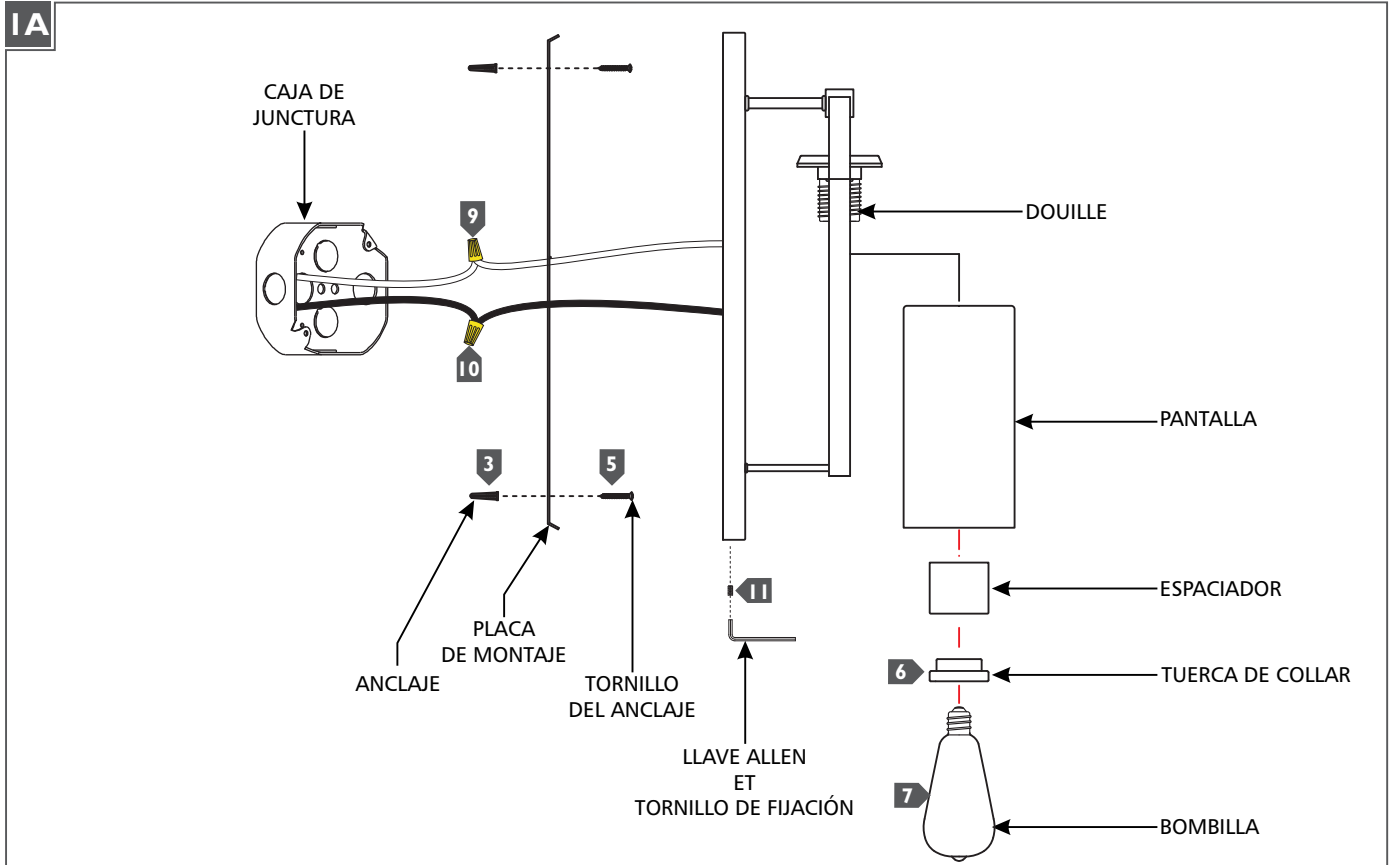


- 1 Installer temporairement la plaque de montage à la boîte de jonction.
- 2 Marquer les emplacements des trous d'ancre sur la plaque de montage et enlever la plaque de montage.
- 3 Percer des trous de la taille appropriée aux emplacements marqués et installez les ancres.
- 4 Fixez la plaque de montage à la boîte de jonction.
- 5 Visser les vis d'ancres dans l'ancres.
- 6 Placez l'abat-jour et l'espaceur sur la douille, puis fixez-les en place en vissant l'écrou de collier sur la douille. **ATTENTION:** Ne serrez pas trop le verre.
- 7 Visser l'ampoule dans la douille. Reportez-vous à l'étiquette sur la prise pour Max Wattage information.
- 8 Connectez le fil de terre de luminaire à un terrain approprié conformément aux codes électriques locaux.
- 9 Connectez le fil blanc de luminaire au fil de la ligne d'alimentation neutre avec un écrou de fil.
- 10 Connectez le fil noir de luminaire au fil de la ligne d'alimentation chaude avec un écrou de fil.
- 11 Montez la base de luminaire sur la plaque de montage et le fixer avec la vis de réglage à l'aide d'une clé Allen.

ADVERTENCIA - RIESGO DE INCENDIO

Este productor debe ser instalado según el código de instalación aplicable por una persona que conozca la construcción y el funcionamiento del producto y los riesgos que supone.

Conductores de alimentación 90°C Min.



- 1 Instalar temporalmente la placa de montaje a la caja de junta.
- 2 Marque las ubicaciones de los orificios de anclaje en la placa de montaje y retire la placa de montaje.
- 3 Taladro agujeros de tamaño apropiado en los lugares marcados y instalar los anclajes.
- 4 Fije la placa de montaje a la caja de junta.
- 5 Atornille los tornillos de anclaje en los anclajes.
- 6 Coloque la pantalla y el espaciador en el enchufe, luego fíjelos en su lugar atornillando la tuerca de collar en el enchufe.
PRECAUCIÓN: No apriete demasiado el vidrio.
- 7 Atornille la bombilla en el enchufe. Consulte la etiqueta en la toma de Max Información de Potencia.
- 8 Conecte el cable de tierra de la lámpara a un terreno adecuado, de acuerdo con los códigos eléctricos locales.
- 9 Conecte el cable blanco de la lámpara al cable de línea de energía neutra con una tuerca para cable.
- 10 Conecte el cable negro de la lámpara al cable de línea eléctrica caliente con una tuerca para cable.
- 11 Monte la base de la lámpara en la placa de montaje y fíjelo con el tornillo de fijación con una llave Allen.

SAVE THESE INSTRUCTIONS!

FEISS[®]

EST. 1955
7400 Linder Ave, Skokie, IL 160077

800.969.3347

www.Feiss.com

© 2017 Feiss. All rights reserved. The "Feiss" graphic is a registered trademark of Feiss. Feiss reserves the right to change specifications for product improvements without notification.
A Generation Brands Company