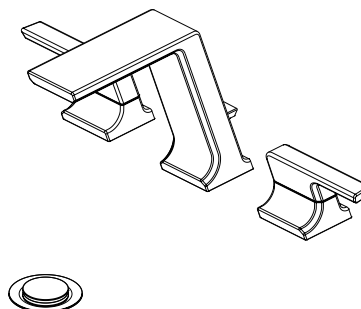
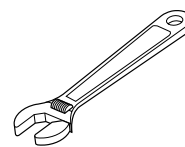
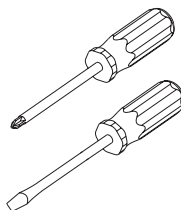
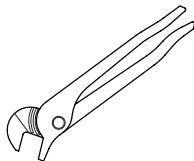


Model/Modelo/Modèle  
3599LF-MPU▲  
Series/Series/Seria  
**Pivotal™**

Write purchased model number here.  
Escriba aquí el número del modelo comprado.  
Inscrivez le numéro de modèle ici.



**You may need / Usted puede necesitar / Articles dont vous pouvez avoir besoin:**



**For easy installation of your Delta® faucet you will need:**

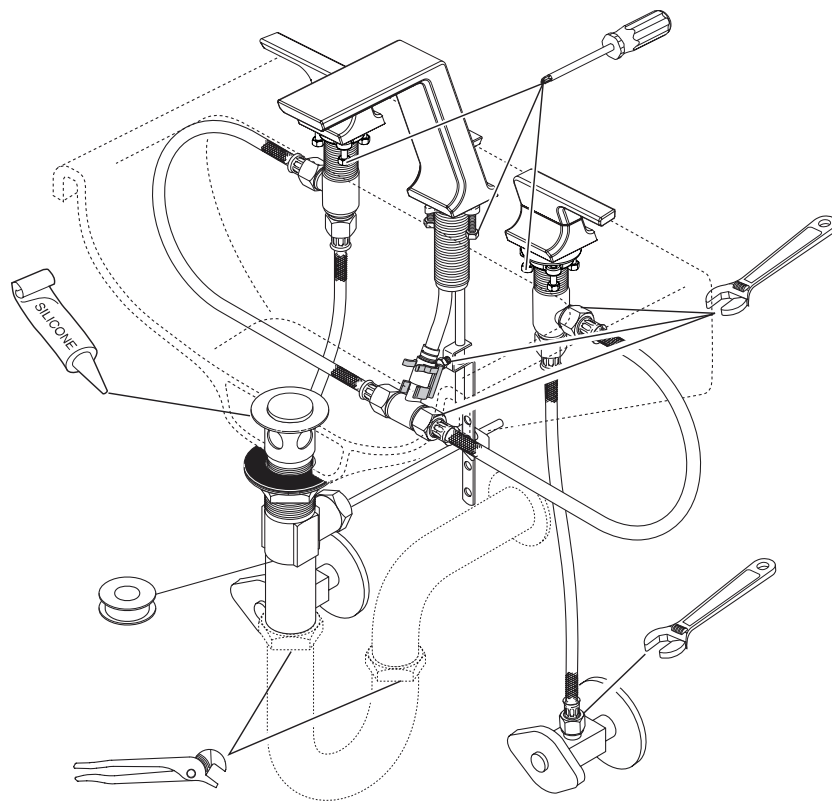
- To **READ ALL** the instructions completely before beginning.
- To **READ ALL** warnings, care, and maintenance information.
- To purchase the correct **water supply hook-up**.

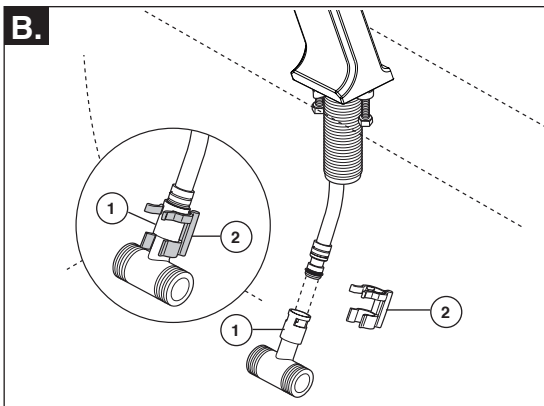
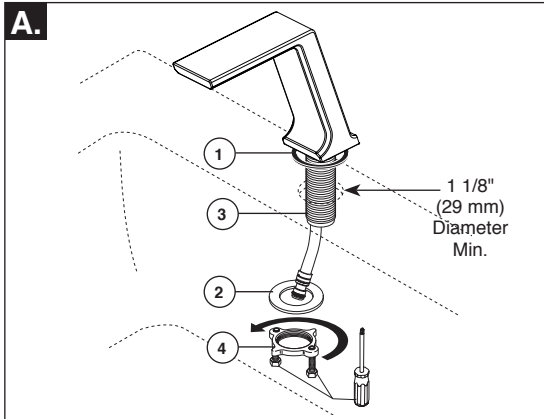
**Para instalación fácil de su llave Delta® usted necesitará:**

- **LEER TODAS** las instrucciones completamente antes de empezar.
- **LEER TODOS** los avisos, cuidados, e información de mantenimiento.
- Comprar las conexiones correctas para el **suministro de agua**.

**Pour installer votre robinet Delta® facilement, vous devez:**

- **LIRE TOUTES** les instructions avant de débiter;
- **LIRE TOUS** les avertissements ainsi que toutes les instructions de nettoyage et d'entretien;
- Acheter le bon nécessaire de raccordement.



**1****SHUT OFF WATER SUPPLIES****INSTALLATION OF SPOUT**

**NOTE:** When drilling mounting holes for the spout it is recommended that the hole size must be a minimum of 1 1/8" (29 mm).

- A.** Make sure gasket (1) is in place on bottom of spout. Insert spout assembly into mounting surface. Slip fixing washer (2) over spout shank (3) and secure with nut (4). The screws in the nut can be tightened, using a phillips screwdriver to secure. **OPTION: Use silicone under the gasket if deck surface is rough or uneven.**
- B.** Carefully push coupling tee (1) over o-ring and onto shank. Slip plastic clip (2) over tee and shank. Pull down moderately to ensure connection has been made.

**INTERROMPEZ L'ARRIVÉE D'EAU****INSTALACIÓN DEL SURTIDOR**

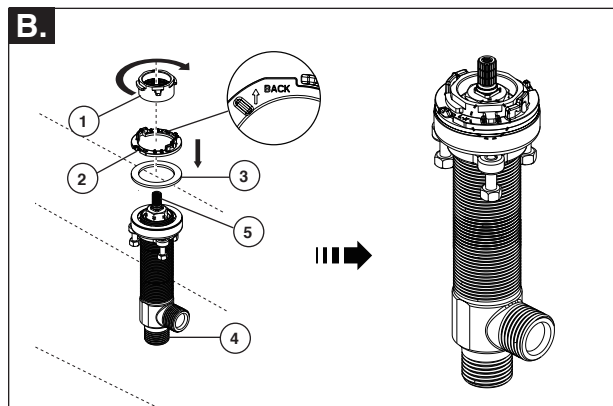
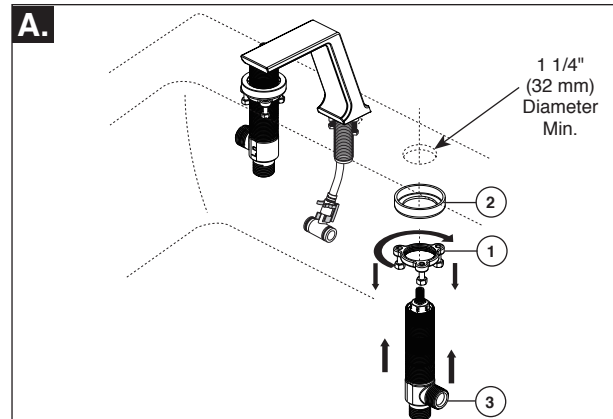
**NOTA:** Cuando perforo los agujeros de montaje para el surtidor se recomienda que el tamaño del agujero sea un mínimo de 1 1/8" (29 mm).

- A.** Asegúrese que el empaque (1) está en su lugar en la parte inferior del surtidor. Inserte el ensamble del surtidor en la superficie de montaje o encimera. Deslice la arandela de fijación (2) sobre la espiga del surtidor (3) y asegure con la tuerca (4). Los tornillos en la tuerca se pueden apretar, con un destornillador Phillips, para fijar. **OPCIÓN: Use silicón por debajo del empaque si el borde está desnivelado.**
- B.** Presione con cuidado la T de acoplamiento (1) sobre la junta tórica y en la espiga. Deslice en gancho plástico (2) sobre la T y la espiga. Asegúrese que la T y el gancho están totalmente fijos.

**CIERRE LOS SUMINISTROS DE AGUA****INSTALLATION DU BEC**

**NOTE:** Nous vous recommandons de percer des trous d'au moins 1 1/8 po (29 mm) pour monter le bec.

- A.** Assurez-vous que le joint (1) est en place contre le dessous du bec. Introduisez le bec dans la surface de montage. Glissez la rondelle (2) sur le manchon du bec (3) et fixez le bec avec l'écrou (4). Vous pouvez serrez les vis qui se trouvent dans l'écrou avec un tournevis Phillips pour bloquer l'écrou. **FACULTATIF : appliquez du composé d'étanchéité à la silicone sous le joint si la surface de la plage est rugueuse ou inégale.**
- B.** Poussez doucement le raccord en T (1) sur le joint torique et le manchon. Glissez l'agrafe en plastique (2) sur le raccord en T et le manchon. Assurez-vous que le raccord en T et l'agrafe sont bien calés.

**2****INSTALLATION OF VALVE ASSEMBLIES & TRIM**

**NOTE:** When drilling holes for hot and cold end valves, it is recommended that the hole size must be a minimum of 1 1/4" (32 mm).

- A.** Look for a blue label on cold valve assembly and red label on hot valve assembly and install them on appropriate side. Install the nut (1) and spacer (2) onto the end of valve shank (3).
- B.** Install valve shank (4) from below the deck and make the valve (5) protrude above the deck approximately 1/2" (13 mm). Slip the stop (2) and washer (3) over valve shank (4). Fix the taps of nut (1) to the open groove of stop (2) then thread onto shank (4) that is exposed above the deck. Rotate it to ensure the arrow orients to back. Tighten the mounting nut from bottom. **NOTE: Make sure the gasket is stuck on the bottom of washer.**

**INSTALACIÓN DE VÁLVULAS CONJUNTAS Y ARREGLO**

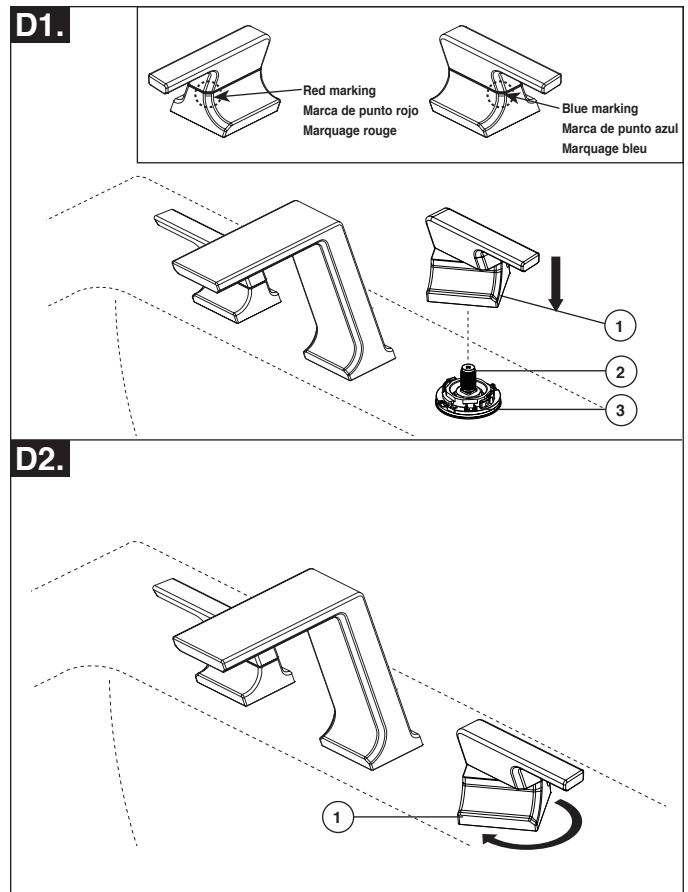
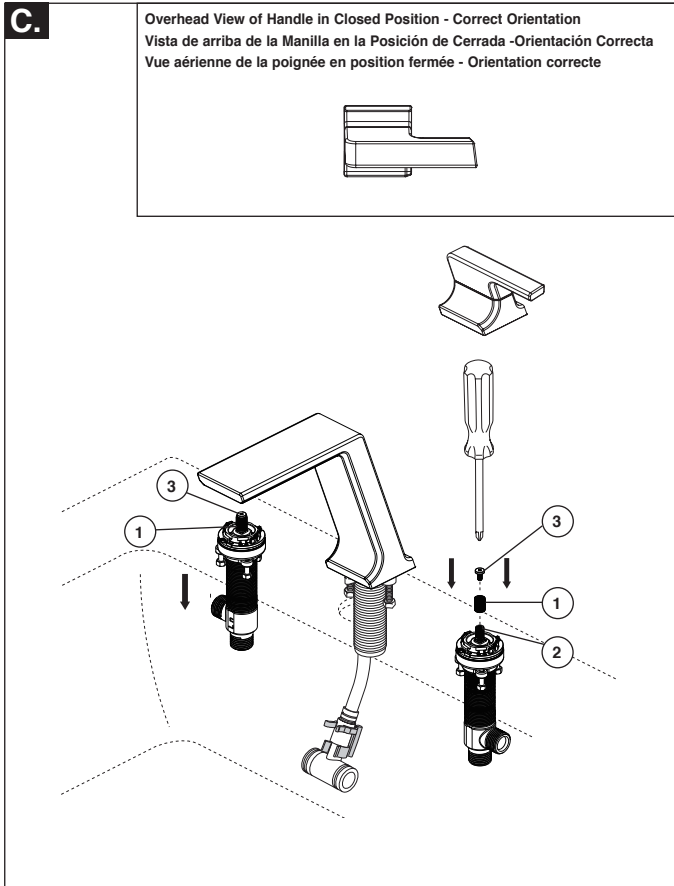
**NOTA:** Cuando perforo los agujeros para las válvulas de lado caliente y de frío, se recomienda que el tamaño del agujero debe ser de un mínimo de 1 1/4" (32 mm).

- A.** Busque una etiqueta azul sobre la válvula de frío y otra etiqueta roja sobre la del caliente. Instálaslas a un lado apropiado. Instale la tuerca (1) y el separador (2) sobre el extremo del vástago de válvula (3).
- B.** Instale el vástago de válvula (4) desde lo debajo de la cubierta y haga la válvula (5) sobresalir de la cubierta aproximadamente 1/2" (13 mm). Deslice de la parada (2) y arandela (3) por encima del vástago de válvula (4). Fije el grifo con la tuerca (1) a la ranura de la parada (2) luego insértelo al vástago (4) que es expuesto por encima de la cubierta. Rótelo para asegurar que la flecha oriente a regresar. Apriete la tuerca de montaje desde el fondo. **NOTA: Asegúrese que el empaque está pegado sobre el fondo de la arandela.**

**INSTALLATION ET TAILLE DES ENSEMBLES DE VANNES**

**Remarque:** Lorsque vous percez les trous pour les robinets chaud et froid, il est recommandé que la taille du trou doit être au minimum de 1 1/4 po (32 mm).

- A.** Recherchez une étiquette bleue sur l'assemblage du robinet d'eau froide et une étiquette rouge sur le robinet chaud et installez-les sur le côté approprié. Installer l'écrou (1) et l'entretoise (2) sur l'extrémité de la tige du robinet (3).
- B.** Installez la tige du robinet (4) sous la plateforme et faire dépasser le robinet (5) au-dessus de la plateforme à environ 1/2" (13 mm). Faites glisser la butée (2) et la rondelle (3) sur la tige du robinet (4). Fixez les écrous du robinet (1) sur la rainure ouverte de la butée (2) puis enfitez-les sur la tige (4) qui est exposée au-dessus de la plateforme. Tournez pour vous assurer que la flèche s'oriente vers l'arrière. Serrez l'écrou de fixation du bas. **Remarque : Assurez-vous que le joint est collé sur le fond de la laveuse.**



**C.** Place connectors (1) over valve stems (2) and secure with screws (3).  
**NOTE:** After installing connectors place handle on connector and ensure handle is aligned correctly in the closed position as shown in overhead view. If adjustment is required remove the handle, unscrew the connector and rotate one notch on the valve stem (2).

**D1.** **NOTE:** Make sure valve cartridge is in off position. Be sure to use the correct handle assembly by looking for the red / blue marking on base. Rotate handle base (1) by about 45 degrees, place handle over end valve spline (2) and onto stop (3).

**D2.** Make sure handle is properly seated over the spline. Then rotate handle base (1) to lock the handle. The stop will click when the handle base rotates into place. Push the base down when rotating. Repeat this step for the other handle. **NOTE:** If handle needs to be adjusted turn handle base counter-clockwise and pull up to remove.

**C.** Ponga conectores (1) sobre el vástago de válvula (2) y sujételos con tornillos (3).  
**NOTA:** Después de instalar conectores, ponga el sobre el conector y haga la manilla alineada correctamente en la posición cerrada como mostrado en la foto de arriba. Si el ajuste es necesario quitar la manilla, saque el conector y rotar una brecha sobre el vástago la válvula (2).

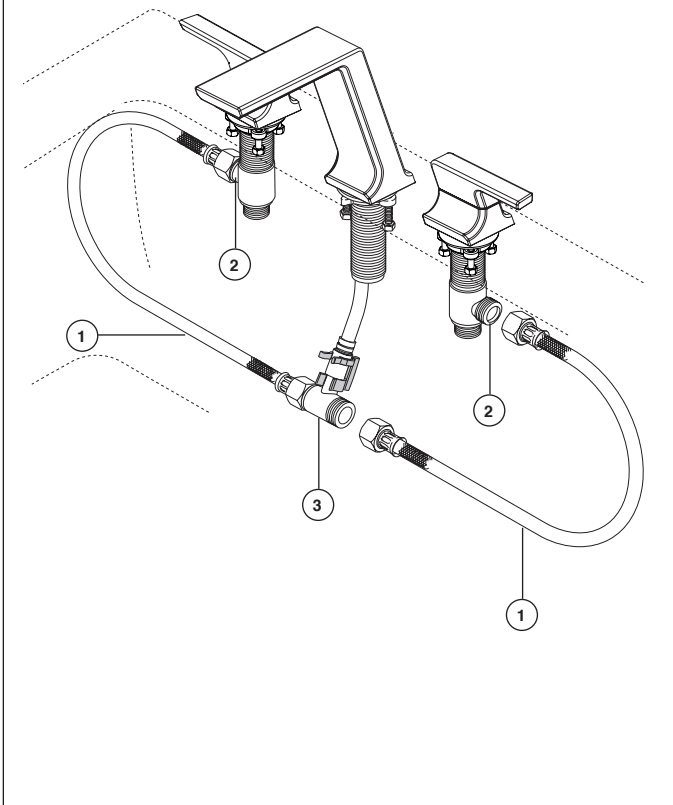
**D1.** **NOTA:** Asegúrese que cartucho de válvula está en la posición apagada. Asegúrese de usar la manilla correcta conjunta por encontrarse la marca de punto rojo / azul sobre la base. Gire la base de manija (1) por unos 45 grados, póngala sobre el vástago de válvula (2) y a la parada (3).

**D2.** Asegúrese que la manilla es apropiadamente justada al vástago. Luego gire la base de manilla (1) para cerrar la manilla. La parada hará clic cuando la base del asidero gire en su lugar. Presione la base hacia abajo cuando está rotando. Repita este paso para la otra manilla.  
**NOTA:** Si se necesita ajustar la manilla, gire la base en sentido antihorario y la levante arriba para quitarse.

**C.** Placez des connecteurs (1) sur les tiges du robinet (2) et fixer avec les vis (3).  
**NOTE :** Après l'installation des connecteurs, placez les poignées sur le connecteur et assurez-vous que la poignée est correctement alignée en position fermée comme illustrée ci-dessus. Si un réglage est nécessaire, retirez la poignée, dévissez le raccord et tournez d'un cran sur la tige de robinet (2).

**D1.** **REMARQUE :** Assurez-vous que la cartouche du robinet est en position éteinte. Utilisez l'assemblage de poignée correcte en recherchant le marquage rouge / bleu sur la base. Tournez la base de poignée (1) par environ 45°, placez la poignée au-dessus de la spline du robinet (2) et sur la butée (3).

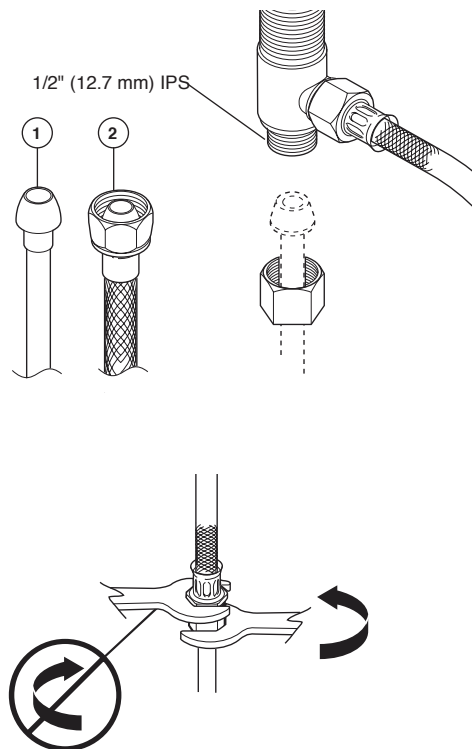
**D2.** Assurez-vous que la poignée est bien calée sur la spline. Puis tournez la base de la poignée (1) pour verrouiller la poignée. L'arrêt cliquera lorsque la base de la poignée est mise en place. Abaissez la base lors de la rotation. Répétez cette étape pour l'autre poignée.  
**Remarque:** Si la poignée doit être ajustée, tournez la base de la poignée vers la gauche et tirez vers le haut pour l'enlever.

**E.**

**E.** Connect flexible outlet hoses (1) to valve outlets (2) on side of hot and cold end valves and to coupling tee (3) inlet ports as shown. Tighten nuts firmly with a wrench, but do not over tighten.

**E.** Conecte los mangueras flexibles de salida (1) a las salidas de la válvula (2) del lado caliente y frío de la válvula y al acoplamiento te (3) el extremo de entrada es como lo mostrado. Apriete las tuercas firmemente con una llave, pero no apriete demasiado.

**E.** Connectez les tuyaux de vidange (1) pour sorties de valve (2) du côté des robinets chaud et froid et dans les orifices d'entrée de couplage en té (3) comme indiqué. Serrez les écrous fermement avec une clé, mais ne pas trop serrer.

**3**

### MAKE CONNECTIONS TO WATER LINES:

Choose hook-ups for 1/2" I.P.S. connections:

- (1) Ball nose riser (3/8" O.D. copper tubing), or
- (2) 1/2" I.P.S. faucet connector.

Use two wrenches when tightening. Do not overtighten.

### HAGA LAS CONEXIONES A LAS LÍNEAS DE AGUA:

Escoja las conexions IPS de 1/2":

- (1) Conexión Bola-nariz (Tubería de cobre de 3/8" D.E.), o
- (2) Conector de llave I.P.S. 1/2"

Utilice dos llaves de tuercas cuando apriete. No apriete demasiado.

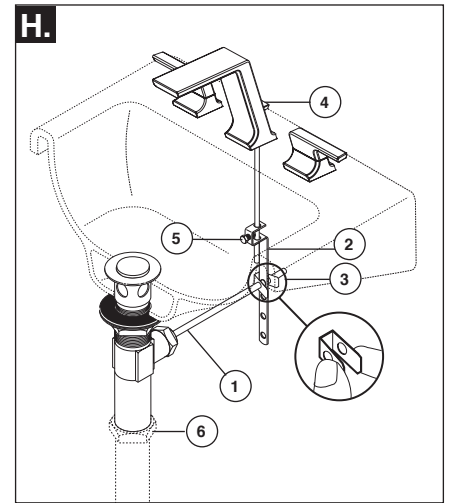
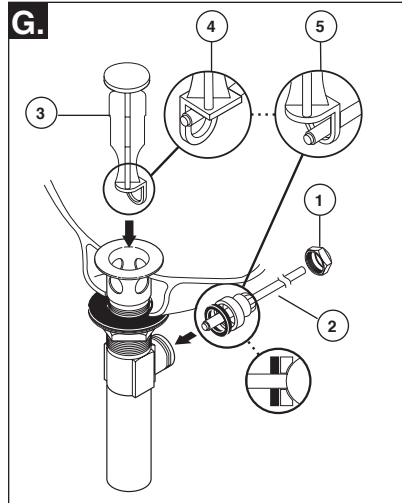
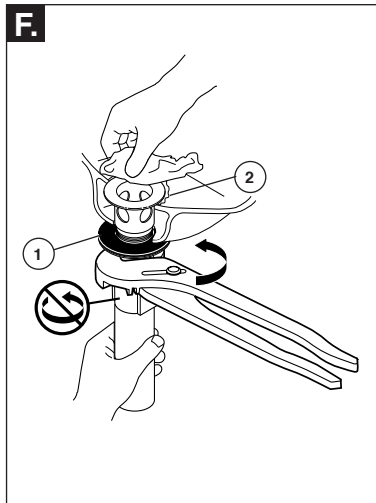
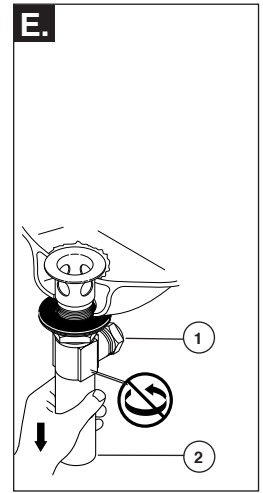
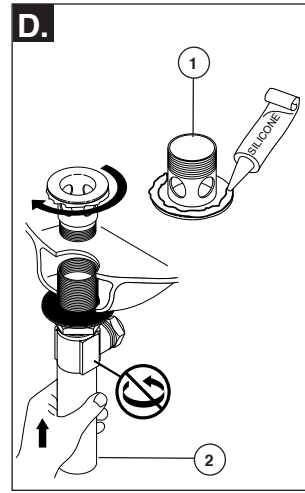
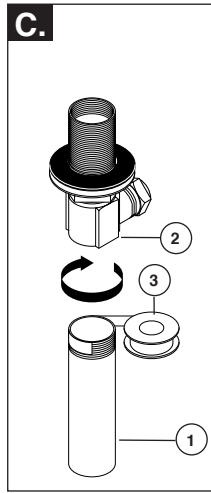
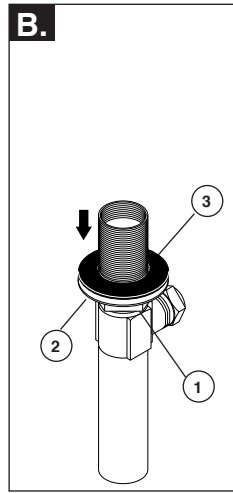
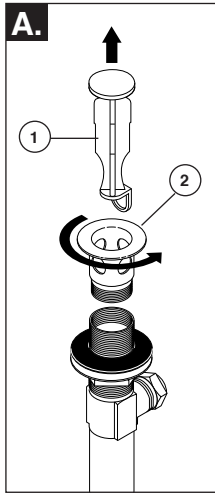
### RACCORDEZ LES TUYAUX D'EAU CHAUDE ET D'EAU FROIDE.

Choisissez des raccords compatibles 1/2 po IPS :

- (1) tubes-raccords à portée sphérique (tube en cuivre 3/8 po d.e.) ou
- (2) raccords de robinet 1/2 po IPS.

Utilisez deux clés pour serrer les raccords. Prenez garde de trop serrer.

# 4



### Pop-up Installation

- A.** Remove stopper (1) and flange (2).
- B.** Screw nut (1) all the way down. Push washer (2) and gasket (3) down.
- C.** Remove tailpiece (1) from body (2), add plumber tape (3), replace tailpiece.

- D.** Apply silicone to underside of flange (1). Insert body (2) into sink. Screw flange (1) into body (2).
- E.** Pivot (1) must face faucet. Pull assembly (2) down firmly and hold in place. **DO NOT TWIST.**
- F.** Tighten nut/washer/gasket (1), clean off excess silicone (2). **DO NOT TWIST.**

- G.** Remove pivot nut (1). Install horizontal rod (2) and stopper (3) as the method show in (4), so that the stopper can be removed without uninstalling the rod (2). Otherwise, install the stopper as (5) so that it will not be removable. Hand tighten pivot nut (1).
- H.** Attach horizontal rod (1) to strap (2) using clip (3). Insert lift rod (4) into strap and tighten screw (5). Connect assembly to drain (6).

### Desagüe automático de metal

- A.** Quite el tapón (1) y el reborde (2).
- B.** Atornille la tuerca (1) completamente hasta abajo. Empuje la arandela/roldana (2) y el (3) hacia abajo.
- C.** Quite el tubo de cola (1) del cuerpo (2), aplique cinta para plomero (3), coloque otra vez el tubo de cola.

- D.** Aplique silicón a la parte interior del reborde (1). Inserte el cuerpo (2) en el lavamanos. Atornille el reborde (1) en el cuerpo (2).
- E.** El pivote (1) debe de estar de frente a la llave. Hale el ensamble (2) hacia abajo firmemente y sujételo en sitio. **NO LO GIRE.**
- F.** Apriete la tuerca/arandela/empaque (1), limpie el exceso de silicón (2). **NO LO GIRE.**

- G.** Quite la tuerca de eje (1). Instale la barra horizontal (2) y el tapón (3) por la manera mostrada en (4) para que el tapón pueda eliminarse sin desinstalar el vástago (2). De lo contrario, instale el tapón como (5) de modo que no será desmontable. Apriete a mano fuertemente la tuerca de eje (1).
- H.** Una la barra horizontal (1) a la barra chata (2) utilizando el gancho (3). Introduzca la barra de alzar (4) dentro de la barra chata de articulación y apriete el tornillo (5). Conecte el ensamble al desagüe (6).

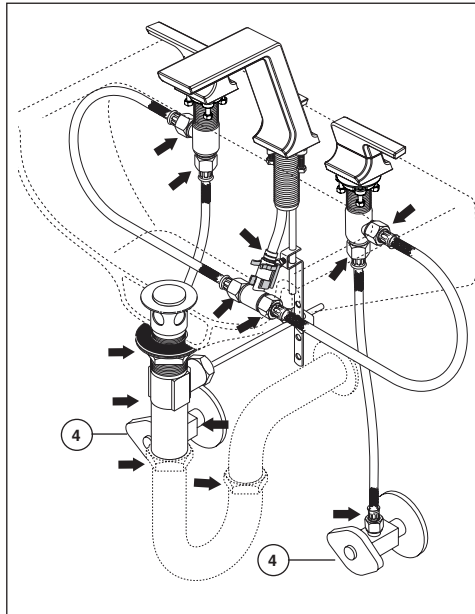
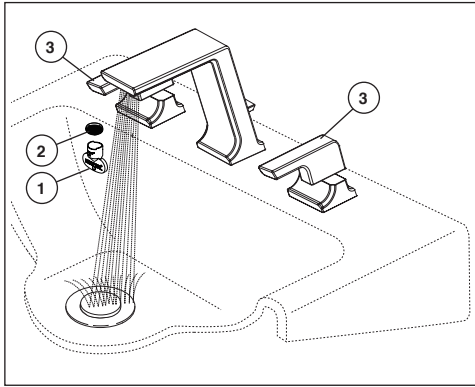
### Renvoi mécanique en métal

- A.** Enlevez la bonde (1) et la collerette (2).
- B.** Serrez l'écrou (1) pour le faire descendre complètement. Poussez la rondelle (2) et le joint (3) vers le bas.
- C.** Enlevez le raccord droit de vidange (1) du corps (2), appliquez du ruban de plomberie (3), puis remettez raccord droit en place.

- D.** Appliquez du composé à la silicone sous la collerette (1). Introduisez le corps (2) dans le lavabo, puis vissez la collerette (1) dans le corps (2).
- E.** Le pivot (1) doit faire face au robinet. Tirez l'ensemble (2) vers le bas fermement et maintenez-le en place. **PRENEZ GARDE DE LE TORDRE.**
- F.** Serrez l'écrou contre la rondelle et le joint (1), puis enlevez le surplus de composé à la silicone (2). **PRENEZ GARDE DE TORDRE LE PIVOT.**

- G.** Retirez l'écrou du pivot (1). Installez la tige horizontale (2) et le bouchon (3) comme le montrent les méthodes (4), afin que le bouchon puisse être enlevé sans désinstaller la tige (2). Dans le cas contraire, installez le bouchon (5) afin que ce ne soit pas amovible. Serrer à la main l'écrou du pivot (1).
- H.** Fixez la tige horizontale (1) au feuillard (2) à l'aide de l'agrafe (3). Installez la tige de manoeuvre (4) et serrez la vis (5). Fixez l'ensemble au renvoi (6).

# 5



## Flush your system

Remove the aerator (2) by using the wrench (1) provided. Turn faucet handles (3) to the full on mixed position. Turn on hot and cold water supplies (4) and flush water lines for one minute. **Important: This flushes away any debris that could cause damage to internal parts.**

Check all connections at arrows for leaks. Re-tighten if necessary, but do not over-tighten. Reassemble the aerator.

## Limpia su sistema

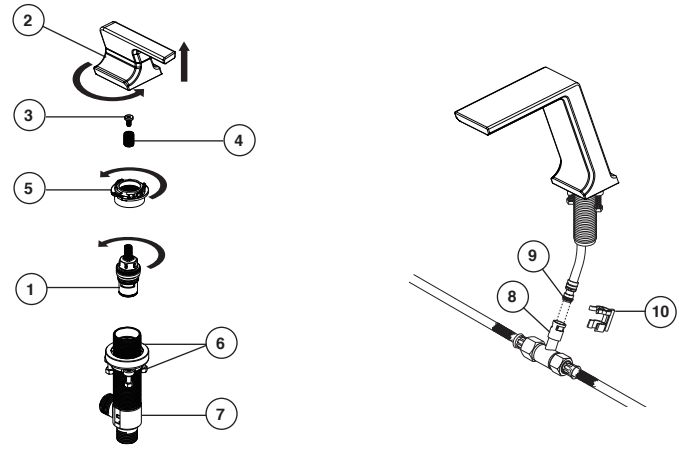
Quite el aireador (2) usando la llave (1) proveída. Rote las manillas del grifo (3) a la plena en posición mixta. Abra los suministros de agua caliente y fría (4) y limpie las líneas de agua por un minuto. **Importante: Esta manera se lava cualquier residuo que pudiera causar daños a las piezas internas.**

Revise todas las conexiones según las flechas contra las fugas. Apriete de nuevo si es necesario, pero no apriete demasiado. Vuelva a montar el aireador.

## Purgez votre système

Retirez l'aérateur (2) à l'aide de la clé (1) fournie. Tournez les poignées de robinet (3) à la pleine position mixte. Allumez l'alimentation d'eau chaude et froide (4) et rincez les conduites pendant une minute. **Important: Ceci vide tout débris qui pourrait causer des dommages aux pièces internes.**

Vérifiez que toutes les connexions à flèches n'ont pas de fuites. Resserrez si nécessaire, mais ne pas trop serrer. Remontez l'aérateur.



## Maintenance

### SHUT OFF WATER SUPPLIES BEFORE SERVICING FAUCET.

**If your faucet leaks out of spout outlet or around handle body, replace valve cartridge (1).**

- Rotate handle base (2) by about 45 degrees and pull up on handle to remove.
- Remove screw (3) and connector (4).
- Loosen nut and washer (6) from below sink until nut and stop (5) can be removed. Removing the nut and stop will disengage the valve shank (7) from the sink.
- Remove cartridge (1) by turning it counterclockwise with a 17 mm or 11/16" hex socket wrench.
- Install new cartridge and tighten firmly but do not over tighten.
- Reinstall other parts in reverse order.

**If your faucet leaks at coupling tee (8), replace O-ring (9).**

- Be sure water supplies are shut off. Pull clip (10) off of tee (8).
- Remove tee (8) from shank by pulling straight down on it.
- Remove old O-ring (9) and replace with new one.
- Carefully slide tee (8) back onto shank and attach with clip (10). **Make sure tee and clip are fully secured.**

## Mantenimiento

### CIERRE LOS SUMINISTROS DE AGUA ANTES DE USAR EL GRIFO.

**Si su grifo gotea desde la salida de boquilla o alrededor de la manilla, reemplace el cartucho de válvula (1).**

- Rote la base de manilla (2) por unos 45 grados y la levante arriba para quitarse.
- Quite el tornillo (3) y el conector (4).
- Afloje la tuerca y arandela (6) desde debajo del fregadero hasta que la tuerca y la parada (5) se puede quitar. La eliminación de la tuerca y parada desconectará el vástago de la válvula (7) del fregadero.
- Retire el cartucho (1) girando en sentido antihorario con la llave hexagonal de 17mm o 11/16".
- Instale cartucho nuevo y apriete firmemente, pero no apriete demasiado.
- Reinstale otras partes por orden inverso.

**Si su grifo goteras en el acoplamiento te (8), reemplace Anillo "O" (9).**

- Asegúrese que los suministros de agua estén apagados. Levante el clip (10) de te (8).
- Quite te (8) del vástago tirando directamente de él.
- Elimine el Anillo "O" viejo (9) y reemplácelo con uno nuevo.
- Deslice con cuidado te (8) al vástago y sujételo con el clip (10). **Asegúrese de que el te y clip están muy bien fijados.**

## Entretien

### COUPEZ L'EAU AVANT L'ENTRETIEN DU ROBINET.

**Si votre robinet fuit à la sortie du bec ou autour du corps de la poignée, remplacez la cartouche (1).**

- Tournez la base de la poignée (2) d'environ 45 degrés et tirez vers le haut sur la poignée pour retirer.
- Enlevez la vis (3) et le connecteur (4).
- Desserrez l'écrou et la rondelle (6) dessous l'évier jusqu'à l'écrou et la butée (5) peut être retirée. Enlevez l'écrou et la butée libérera la tige de la soupape (7) de l'évier.
- Retirez la cartouche (1) en la tournant vers la gauche avec une clé hexagonale de douille 17 mm ou 11/16".
- Installez la nouvelle cartouche et serrez fermement, mais ne pas trop serrer.
- Réinstallez les autres pièces dans l'ordre inverse.

**Si votre robinet fuit au té de couplage (8), remplacez le joint torique (9).**

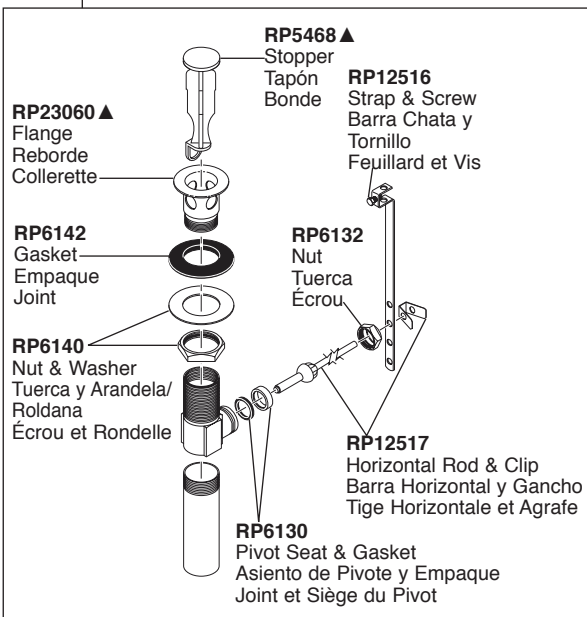
- Veillez à ce que l'approvisionnement en eau soit éteint. Tirez le clip (10) du té (8).
- Retirez le té (8) de la tige de bouclage vers le bas.
- Enlevez le vieux joint torique (9) et remplacez-le par un neuf.
- Faites glisser soigneusement le té (8) sur la tige et le fixer avec le clip (10). **Assurez-vous que le té et le clip sont entièrement sécurisés.**

**RP92257**  
Above Deck Mounting Hardware (2)  
Ferretería de Montaje sobre la cubierta(2)  
Quincaillerie de Fixation de Dessus de Plateforme (2)

**RP75786**  
Valve Cartridge, Hot Side  
Cartucho de la Válvula , Lado Caliente  
Cartouche de soupape, eau chaude

**RP92258**  
Below Deck Mounting Hardware (2)  
Ferretería de montaje abajo de cubierta (2)  
Au dessous du matériel de montage du pont (2)

**RP26533 ▲**  
Metal Pop-Up Assembly Less Lift Rod  
Ensamble de Metal del Desagüe Automático Sin la Barra de Alzar  
Renvoi Mécanique en Métal Sans la Tige de Manoeuvre



**RP92256**  
Aerator  
Aireador  
Aérateur

**RP76572**  
O-Rings  
Anillos "O"  
Joints Toriques

**RP76563-1.2**  
Flow Regulator  
Regulador de flujo  
Régulateur de débit

**RP53408**  
Nut & Washer  
Tuerca y Arandela  
Écrou et rondelle

**RP76569**  
Clip & Tee  
Gancho y conexión  
L'agrafe et connexion

**RP63507**  
Outlet Hoses  
Mangueras de salida  
Tuyaux de sortie

**RP91929 ▲**  
Lift Rod & Finial  
Pomo de la barra de alzar  
Grain de la Tirette

**RP75838**  
Valve Cartridge, Cold Side  
Cartucho de la Válvula, Lado Frío  
Cartouche de soupape, eau froide

**H299 ▲**  
Handle kit  
Juego de herrajes de la Manija  
Manette en kit

▲ Specify Finish  
Especifique el Acabado  
Précisez le Fini

## CLEANING AND CARE

Care should be given to the cleaning of this product. Although its finish is extremely durable, it can be damaged by harsh abrasives or polish. To clean, simply wipe gently with a damp cloth and blot dry with a soft towel.

## Limited Warranty on Delta® Faucets

### Parts and Finish

All parts (other than electronic parts and batteries) and finishes of this Delta® faucet are warranted to the original consumer purchaser to be free from defects in material and workmanship for as long as the original consumer purchaser owns the home in which the faucet was first installed or, for commercial users, for 5 years from the date of purchase.

### Electronic Parts and Batteries (if applicable)

Electronic parts (other than batteries), if any, of this Delta® faucet are warranted to the original consumer purchaser to be free from defects in material and workmanship for 5 years from the date of purchase or, for commercial users, for one year from the date of purchase. No warranty is provided on batteries.

Delta Faucet Company will replace, FREE OF CHARGE, during the applicable warranty period, any part or finish that proves defective in material and/or workmanship under normal installation, use and service. If repair or replacement is not practical, Delta Faucet Company may elect to refund the purchase price in exchange for the return of the product. **These are your exclusive remedies.**

Delta Faucet Company recommends using a professional plumber for all installation and repair. We also recommend that you use only genuine Delta® replacement parts.

Delta Faucet Company shall not be liable for any damage to the faucet resulting from misuse, abuse, neglect or improper or incorrectly performed installation, maintenance or repair, including failure to follow the applicable care and cleaning instructions.

Replacement parts may be obtained by calling the applicable number below or by writing to:

### In the United States and Mexico:

Delta Faucet Company  
Product Service  
55 E. 111th Street  
Indianapolis, IN 46280  
1-800-345-DELTA (3358)  
customerservice@deltafaucet.com

### In Canada:

Masco Canada Limited, Plumbing Group  
Technical Service Centre  
350 South Edgeware Road  
St. Thomas, Ontario, Canada N5P 4L1  
1-800-345-DELTA (3358)  
customerservice@mascocanada.com

Proof of purchase (original sales receipt) from the original purchaser must be made available to Delta Faucet Company for all warranty claims unless the purchaser has registered the product with Delta Faucet Company. This warranty applies only to Delta® faucets manufactured after January 1, 1995 and installed in the United States of America, Canada and Mexico.

DELTA FAUCET COMPANY SHALL NOT BE LIABLE FOR ANY SPECIAL, INCIDENTAL OR CONSEQUENTIAL DAMAGES (INCLUDING LABOR CHARGES) FOR BREACH OF ANY EXPRESS OR IMPLIED WARRANTY ON THE FAUCET. Some states/provinces do not allow the exclusion or limitation of special, incidental or consequential damages, so these limitations and exclusions may not apply to you. This warranty gives you special legal rights. You may also have other rights which vary from state/province to state/province.

This is Delta Faucet Company's exclusive written warranty and the warranty is not transferable.

If you have any questions or concerns regarding our warranty, please view our Warranty FAQs at [www.deltafaucet.com](http://www.deltafaucet.com), email us at [customerservice@deltafaucet.com](mailto:customerservice@deltafaucet.com) or call us at the applicable number above.

© 2017 Masco Corporation of Indiana

## LIMPIEZA Y CUIDADO DE SU LLAVE

Tenga cuidado al ir a limpiar este producto. Aunque su acabado es sumamente durable, puede ser afectado por agentes de limpieza o para pulir abrasivos. Para limpiar su llave, simplemente frótelas con un trapo húmedo y luego séquela con una toalla suave.

## Garantía Limitada de las Llaves de Agua (grifos) Delta®

### Piezas y acabado

Todas las piezas (excepto las piezas electrónicas y las pilas) y los acabados de esta llave de agua Delta® están garantizados al consumidor comprador original de estar libres de defectos en material y fabricación durante el tiempo que el comprador original posea la vivienda en la que la llave de agua fue originalmente instalada o, para los consumidores comerciales, durante 5 años a partir de la fecha de compra.

### Componentes electrónicos y pilas (si aplicable)

Todas las piezas (salvo las pilas), si hay, de esta llave de agua Delta® están garantizadas al consumidor comprador original de estar libres de defectos en materiales y fabricación durante 5 años a partir de la fecha de compra o, para los usuarios comerciales, por un año a partir de la fecha de compra. No se garantizan las pilas.

Delta Faucet Company reemplazará, SIN CARGO, durante el período de garantía aplicable, cualquier pieza o acabado que pruebe tener defectos de material y/o fabricación bajo la instalación, uso y servicio normal. Si la reparación o su reemplazo no es práctico, Delta Faucet Company tiene la opción de reembolsarle su dinero por la cantidad del precio de compra a cambio de la devolución del producto. **Estos son sus únicos recursos.**

Delta Faucet Company recomienda que use los servicios de un plomero profesional para todas las instalaciones y reparaciones. También le recomendamos que utilice sólo las piezas de repuesto originales de Delta®.

Delta Faucet Company no será responsable por cualquier daño a la llave de agua que resulte del mal uso, abuso, negligencia o mala instalación o mantenimiento o reparación incorrecta, incluyendo el no seguir los cuidados aplicables y las instrucciones de limpieza.

Las piezas de repuesto se pueden obtener llamando al número correspondiente más abajo, o

escribiendo a:

### En los Estados Unidos y México:

Delta Faucet Company  
Product Service  
55 E. 111th Street  
Indianapolis, IN 46280  
1 800 345 DELTA (3358)  
customerservice@deltafaucet.com

### En Canadá:

Masco Canada Limited, Plumbing Group  
Technical Service Centre  
350 South Edgeware Road  
St. Thomas, Ontario, Canada N5P 4L1  
1 800 345 DELTA (3358)  
customerservice@mascocanada.com

La prueba de compra (recibo original) del comprador original debe ser disponible a Delta Faucet Company para todos los reclamos a menos que el comprador haya registrado el producto con Delta Faucet Company. Esta garantía le aplica sólo a las llaves de agua de Delta® fabricadas después del 1 de enero 1995 e instaladas en los Estados Unidos de América, Canadá y México.

DELTA FAUCET COMPANY NO SE HACE RESPONSABLE POR CUALQUIER DAÑO ESPECIAL, INCIDENTAL O CONSECUENTE (INCLUYENDO LOS GASTOS DE MANO DE OBRA) POR EL INCUMPLIMIENTO DE CUALQUIER GARANTÍA EXPRESA O IMPLÍCITA DE LA LLAVE DE AGUA. Algunos estados/provincias no permiten la exclusión o limitación de daños especiales, incidentales o consecuentes, por lo que estas limitaciones y exclusiones pueden no aplicarle a usted. Esta garantía le otorga derechos legales. Usted también puede tener otros derechos que varían de estado/provincia a estado/provincia.

Esta es la garantía exclusiva por escrito de Delta Faucet Company y la garantía no es transferible.

Si usted tiene alguna pregunta o inquietud acerca de nuestra garantía, por favor, vea nuestra sección de preguntas frecuentes FAQ sobre la garantía en [www.deltafaucet.com](http://www.deltafaucet.com), también puede enviarnos un correo electrónico a [customerservice@deltafaucet.com](mailto:customerservice@deltafaucet.com) o llámenos al número que le corresponda anteriormente incluido.

© 2017 Masco Corporación de Indiana

## INSTRUCTIONS DE NETTOYAGE

Il faut le nettoyer avec soin. Même si son fini est extrêmement durable, il peut être abîmé par des produits fortement abrasifs ou des produits de polissage. Il faut simplement le frotter doucement avec un chiffon humide et le sécher à l'aide d'un chiffon doux.

## Garantie limitée des robinets Delta®

### Pièces et finis

Toutes les pièces (à l'exception des composants électroniques et des piles) et tous les finis de ce robinet Delta® sont protégés contre les défauts de matériel et les vices de fabrication par une garantie qui est consentie au premier acheteur et qui demeure valide tant que celui-ci demeure propriétaire de la maison dans laquelle le robinet a été installé. Dans le cas d'une utilisation commerciale, la garantie est de 5 ans à compter de la date d'achat.

### Composants électroniques et piles (le cas échéant)

Si ce robinet Delta® comporte des composants électroniques, ces composants (à l'exception des piles) sont protégés contre les défauts de matériel et les vices de fabrication par une garantie consentie au premier acheteur qui est d'une durée de 5 ans à compter de la date d'achat. Dans le cas d'une utilisation commerciale, la garantie est d'un an à compter de la date d'achat. Aucune garantie ne couvre les piles.

Delta Faucet Company remplacera, GRATUITEMENT, pendant la période de garantie applicable, toute pièce ou tout fini qui présentera une défectuosité du matériau et/ou un vice de fabrication pour autant que le robinet ait été installé, utilisé et entretenu normalement. S'il est impossible de réparer ou de remplacer le robinet, Delta Faucet Company pourra décider de rembourser le prix d'achat du produit pour autant que celui-ci lui soit retourné. **Il s'agit de vos seuls recours.**

Delta Faucet Company recommande de confier l'installation et la réparation à un plombier professionnel. Nous vous recommandons également d'utiliser uniquement des pièces de rechange authentiques Delta®.

Delta Faucet Company se dégage de toute responsabilité à l'égard des dommages causés au robinet en raison d'un mauvais usage, d'un usage abusif, de la négligence ou de l'utilisation d'une méthode d'installation, de maintenance ou de réparation incorrecte ou inadéquate, y compris les dommages résultant du non-respect des instructions de nettoyage et d'entretien applicables.

Pour obtenir des pièces de rechange, veuillez appeler au numéro applicable ci-dessous ou écrire à l'adresse applicable ci-dessous.

### Aux États-Unis et au Mexique :

Delta Faucet Company  
Product Service  
55 E. 111th Street  
Indianapolis, IN 46280  
1-800-345-DELTA (3358)  
customerservice@deltafaucet.com

### Au Canada:

Masco Canada Limited, Plumbing Group  
Technical Service Centre  
350 South Edgeware Road  
St. Thomas, Ontario, Canada N5P 4L1  
1-800-345-DELTA (3358)  
customerservice@mascocanada.com

La preuve d'achat (reçu original) du premier acheteur doit être présentée à Delta Faucet Company pour toutes les demandes en vertu de la garantie, sauf si le produit a été enregistré auprès de Delta Faucet Company. La présente garantie s'applique uniquement aux robinets Delta® fabriqués après le 1er janvier 1995 et installés aux États-Unis d'Amérique, au Canada et au Mexique.

DELTA FAUCET COMPANY SE DÉGAGE DE TOUTE RESPONSABILITÉ À L'ÉGARD DES DOMMAGES PARTICULIERS, CONSÉCUTIFS OU INDIRECTS (Y COMPRIS LES FRAIS DE MAIN-D'ŒUVRE) QUI POURRAIENT RÉSULTER DE LA VIOLATION D'UNE GARANTIE IMPLICITE OU EXPLICITE QUELCONQUE SUR LE ROBINET. Dans les États ou les provinces où il est interdit de limiter ou d'exclure la responsabilité à l'égard des dommages particuliers, consécutifs ou indirects, les limites et les exclusions susmentionnées ne s'appliquent pas. La présente garantie vous donne des droits précis qui peuvent varier selon l'État ou la province où vous résidez.

La présente garantie écrite est la garantie exclusive offerte par Delta Faucet Company et elle n'est pas transférable.

Si vous avez des questions ou des préoccupations en ce qui concerne notre garantie, veuillez consulter la page Warranty FAQs à [www.deltafaucet.com](http://www.deltafaucet.com), faire parvenir un courriel à [customerservice@deltafaucet.com](mailto:customerservice@deltafaucet.com) ou nous appeler au numéro applicable.

© 2017 Division de Masco Indiana