

ANTI-TIP RESTRAINT ASSEMBLY INSTRUCTION



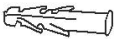
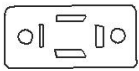

Anti-Tip Restraint Assembly is **REQUIRED** in order to complete construction of this product.
When properly installed, this hardware can provide protection against the unexpected tipping of furniture.

Warning:

With help, move cabinet into Position.
The Cabinet is Heavy. Lift with care.
Mark fixing holes on wall and remove Cabinet. Drill 6 mm holes and insert wall plug.
Before drilling check wall for hidden pipes and cables.
Reposition cabinet and fix wall strap using screw.



Anti-Tip Restraint Part List

	Part Description	Part Image	Qty.
A	Nylon Strap		2 PC
B	Long Screw		4 PCS
C	Plastic Screw Anchor		4 PCS
D	Wall Brackets		4 PCS
E	Short Screw		4 PCS

Attach two mounting brackets "D" and secure to the back top corners of the furniture using the short screws "E". (As shown in fig. 1)

Mark the location on the wall for mounting the other two brackets "D", Create the appropriate sized hole in the wall and insert the plastic screws anchor "C". Secure the bracket to the wall using the long screws "B". (As shown in fig. 2)

Place the furniture so the bracket on the back edge of unit is line with the bracket on the wall. Lace an end of the nylon restraint strap "A" down

Lace an end of the nylon restraint strap "A" down through each bracket. Bring both ends together and slide beaded end of the strap through the keyhole slot on the other end. Pull down on the beaded end until it snap-lock into the keyhole. (As shown in fig. 3)

Check to make sure the strap is securely laced and locked to the brackets.

Fig. 1

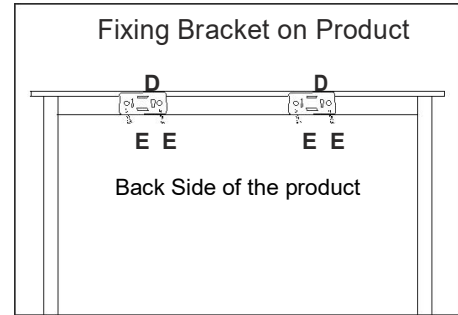


Fig. 2

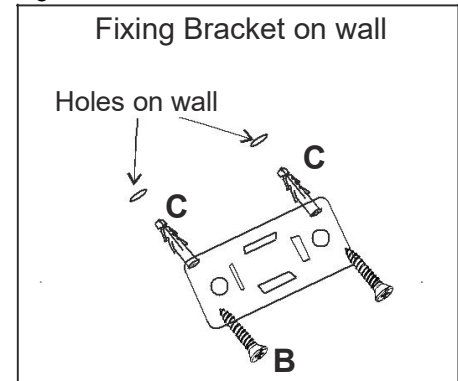
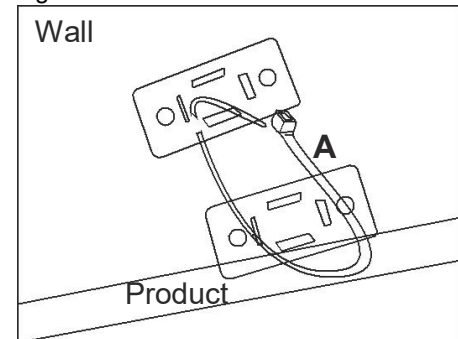


Fig. 3



Antivuelco Instrucción Asamblea Restricción

Antivuelco Asamblea restricción se requiere a fin de la construcción completa de este producto.

Cuando se instala correctamente, este hardware puede proporcionar protección contra el vuelco inesperado de los muebles.

Advertencia:

Con ayuda, mueva el gabinete en su posición. El gabinete es pesado. Levante con cuidado. Marcos orificios de fijación en la pared y retire Gabinete. Taladro 6 mm agujeros y enchufe de pared de inserción. Antes de la pared de verificación de perforación para tuberías y cables ocultos. Vuelva a colocar el gabinete y fijar la correa de la pared con el tornillo



Lista antivuelco Restricción Parte

	Parte Descripción	Part Imagen	cantidad
A	Nylon Correa		2 PC
B	Tornillo Largo		4 PCS
C	Plástico Tornillo de anclaje		4 PCS
D	soportes de pared		4 PCS
E	Corto Tornillo		4 PCS

Coloque dos soportes de montaje "D" y asegure que las esquinas superiores traseras de los muebles con los tornillos cortos "E". (Como se muestra en la fig. 1)

Marque la ubicación en la pared para el montaje de los otros dos soportes "D", cree el agujero del tamaño adecuado en el pared e inserte los tornillos de plástico anclan "C". Seguro el soporte a la pared usando los tornillos largos "B". (Como se muestra en la fig. 2)

Coloque los muebles de manera que el soporte en el borde posterior de unidad es la línea con el soporte en la pared.

Ate un extremo de la correa de sujeción de nylon "A" abajo a través de cada soporte. Traiga ambos extremos juntos y deslice final de cuentas de la correa por la ranura de la cerradura en el otro extremo. Tire hacia abajo el extremo de cuentas hasta que complemento de bloqueo en la cerradura. (Como se muestra en la fig. 3)

Asegúrese de que la correa se ata de forma segura y bloqueado a los soportes.

Fig. 1

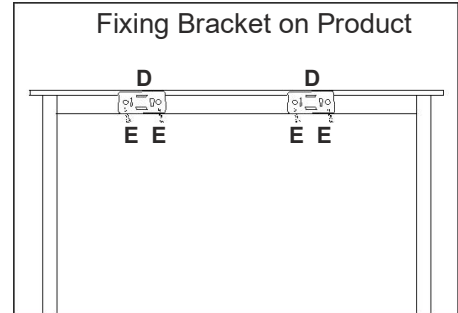


Fig. 2

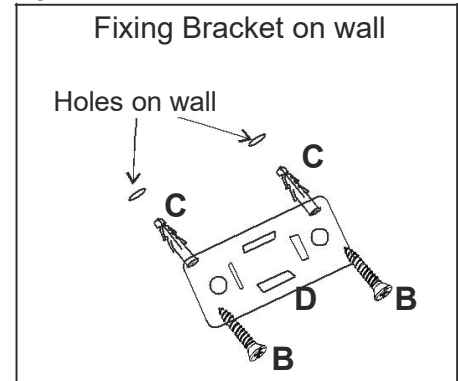


Fig. 3

