



**OWNERS MANUAL
MANUAL DEL USUARIO
NOTICE D'UTILISATION**

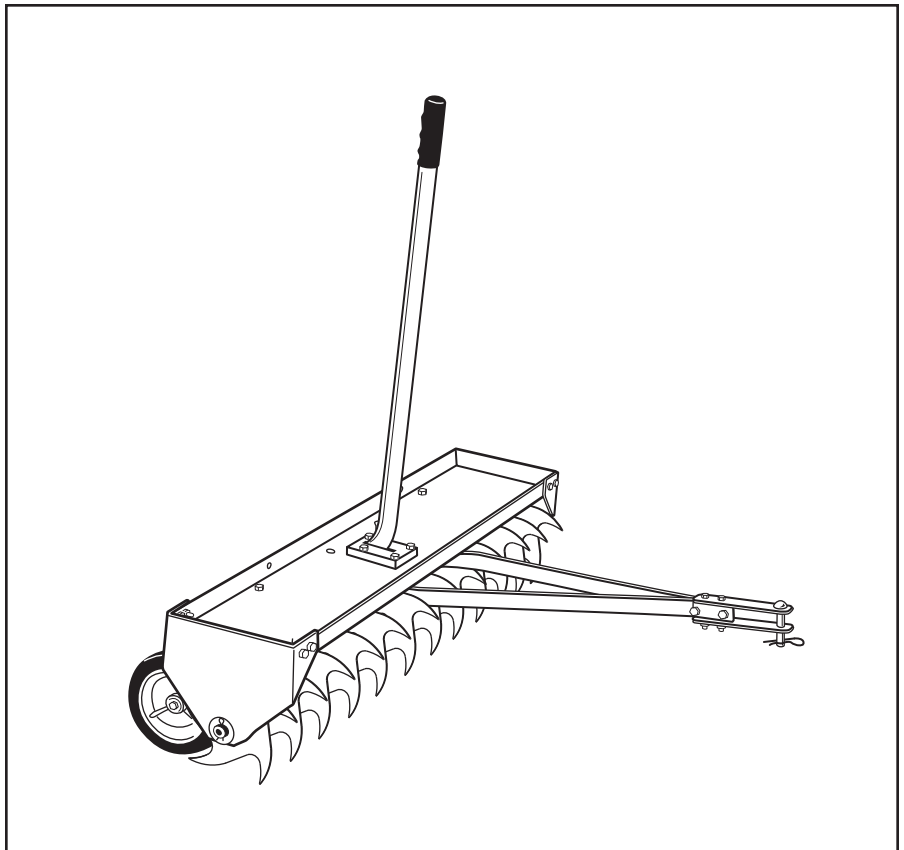
**Model No.
Modelo No.
Modèle No.**

45-0369

CAUTION:
Read Rules for
Safe Operation
and Instructions
Carefully

PRECAUCION:
Lea cuidadosamente
los Procedimientos e
Instrucciones para la
Operación Segura de la
Máquina.

ATTENTION:
Lire et suivre attentivement
les instructions et
consignes de sécurité de
cette notice.



40" CURVED SPIKE AERATOR

- Safety
- Assembly
- Operation
- Maintenance
- Parts

- Seguridad
- Montaje
- Operación
- Mantenimiento
- Piezas de Repuesto

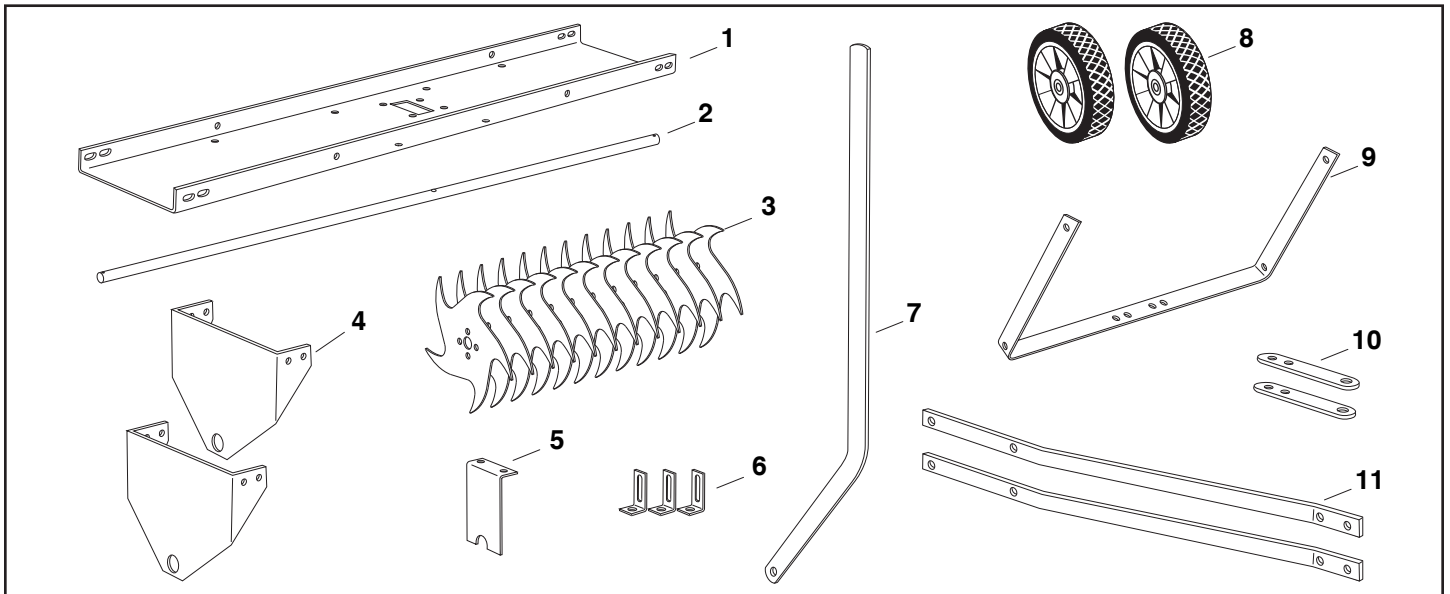
- Sécurité
- Assemblage
- Fonctionnement
- Maintenance
- Pièces de Rechange

SpeedEPart *the fastest way to purchase parts* www.speedepart.com

CARTON CONTENTS (Loose Parts in Carton)

CONTENIDO DE LA CAJA (Partes Sueltas en la Caja)

CONTENU DU CARTON (Pièces en Vrac Dans le Carton)



ENGLISH

1. Tray
2. Axle
3. Spike Disks (12)
4. End Plates (2)
5. Axle Support Bracket
6. Hitch Arm Mount Brackets (3)
7. Lift Handle
8. Wheels (2)
9. Wheel Mount Bracket
10. Hitch Brackets (2)
11. Hitch Arms (2)

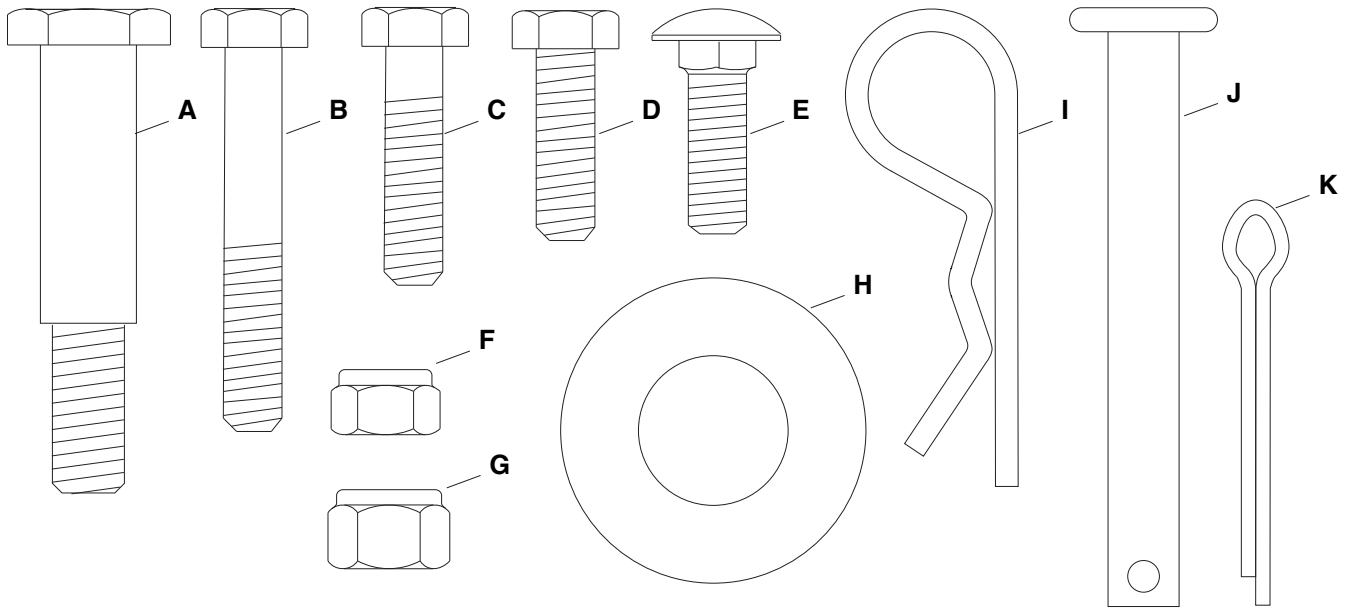
ESPAÑOL

1. Bandeja
2. Eje
3. Discos de espigas (12)
4. Placas de los extremos (2)
5. Brazo de soporte del eje
6. Soportes de montaje del brazo de enganche (3)
7. Asa elevadora
8. Ruedas (2)
9. Brazo de montaje de la rueda
10. Soportes del enganche (2)
11. Brazos del enganche (2)

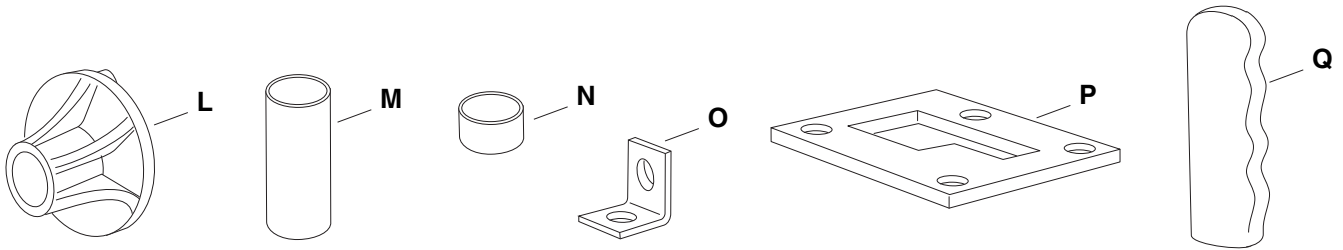
FRANÇAIS

1. Plateau
2. Essieu
3. Disques à crampons (12)
4. Plaques d'extrémité (2)
5. Attache de support d'essieu
6. Supports de montage de bras d'attelage (3)
7. Manette de soulèvement
8. Roues (2)
9. Support de montage de roue
10. Supports d'attelage (2)
11. Bras d'attelage (2)

SHOWN FULL SIZE



NOT SHOWN FULL SIZE



HARDWARE PACK

Key	Qty.	Description	Key	Qty.	Description
A	2	Shoulder Bolt, 2"x 2-5/16" Lg.	J	1	Hitch Pin
B	2	Hex Bolt, 5/16" x 2" Lg.	K	2	Cotter Pin
C	2	Hex Bolt, 5/16" x 1-1/4" Lg.	L	12	Disk Hub
D	23	Hex Bolt, 5/16" x 1" Lg.	M	9	Spacer, Long
E	4	Carriage Bolt, 5/16" x 1" Lg.	N	10	Spacer, Short
F	31	Nylock Nut, 5/16"	O	4	Angle Bracket
G	2	Nylock Nut, 3/8"	P	1	Lift Plate
H	10	Flat Washer (6 pcs. extra)	Q	1	Grip
I	1	Hair Cotter Pin			

ENGLISH
SAFETY RULES

Remember, any power equipment can cause injury if operated improperly or if the user does not understand how to operate the equipment. Exercise caution at all times when using power equipment.



Look for this symbol to point out important safety precautions. It means – **Attention!** **Become alert!** Your safety is involved.



CAUTION: Vehicle braking and stability may be affected with the addition of an accessory or an attachment. Be aware of changing conditions on slopes.

1. Read this owners manual carefully for operating and service instructions before attempting to assemble or operate this equipment. Be thoroughly familiar with the proper use of this equipment.
2. Read the vehicle owners manual and vehicle safety rules, and know how to operate the vehicle before using this equipment.
3. Never allow children to operate the tractor or aerator attachment, and do not allow adults to operate without proper instructions.
4. This aerator attachment has sharp points. Always handle with care and wear substantial foot wear when operating this de-thatcher.
5. Do not allow anyone to ride or sit on aerator attachment frame or on towing vehicle.
6. Keep the area of operation clear of all persons, particularly small children, and also pets.
7. Always begin with the transmission in first (low) gear and engine at low speed, and gradually increase speed as conditions permit.
8. Vehicle braking and stability may be affected with the attachment of this equipment. Be aware of changing conditions on slopes. Refer to safety rules in the vehicle owner's manual concerning safe operation on slopes. **STAY OFF OF STEEP SLOPES.**
9. Always operate up and down a slope, never across the face of a slope
10. This equipment should be operated at reduced speed on rough terrain, along creeks and ditches and on hillsides, to prevent tipping and loss of control. Do not drive too close to a creek or a ditch.
11. Do not tow this equipment on a highway or any other public thoroughfare.
12. Follow the maintenance instructions as outlined in this owners manual.

ASSEMBLY INSTRUCTIONS

TOOLS REQUIRED FOR ASSEMBLY

- (2) 1/2" wrenches
- (1) 9/16" wrenches
- (1) 3/4" wrench or adjustable wrench

Before assembling the aerator, lay out all of the parts and hardware as shown on the previous pages.



Spike points are sharp. Exercise caution when handling and working near spike disks.

IMPORTANT: The points of the spike disks must be turned in the direction shown in the assembly drawings. The aerator will not perform properly if the spike disks are assembled backwards.

1. Assemble the end plates to the **inside** slots at each end of the tray using two 5/16" x 1" hex bolts (D) and 5/16" nylock nuts (G) per end plate. **Do not tighten yet.** See figure 1.
2. Assemble the lift plate (S) and the axle support bracket to the tray using four 5/16" x 1" hex bolts (D) and 5/16" nylock nuts (G). **Do not tighten yet.** See figure 1.

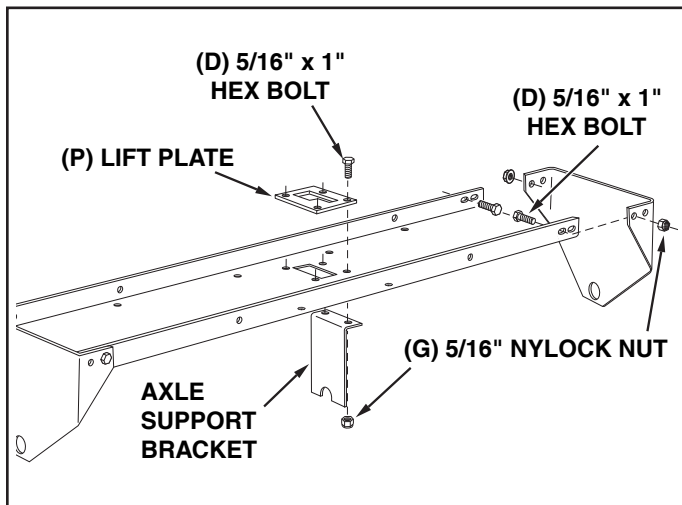


FIGURE 1 FRONT VIEW

3. Turn the tray upside down as shown in figure 2 so that the rear of the tray (four holes in the bottom) is facing you. Assemble two hitch arm mount brackets and two angle brackets (O) to the bottom of the tray using four 5/16" x 1" hex bolts (D) and 5/16" nylock nuts (G). **Do not tighten completely.** See figure 2.

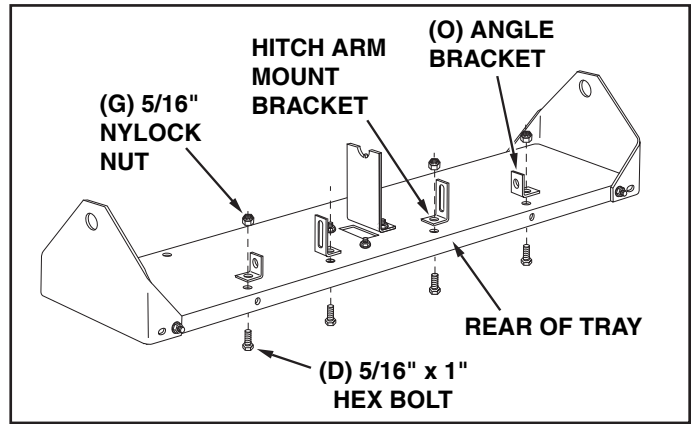


FIGURE 2 REAR VIEW

IMPORTANT: Be sure the rear of the tray faces toward you and the spike disks point in the direction shown.

4. Pivot the end plate on your right down out of the way. Place the **long** end of the axle into the other pivot plate. (Measure from the blind hole in the middle of the axle. If there are two blind holes, use the hole that is in alignment with the end holes.) Fit the middle hole in the axle down onto the tab on the axle support bracket. See figure 3.
5. Assemble the following parts in sequence onto the short end of the axle (as shown in figure 3):
 - a. A flat washer (H), short spacer (N), disk hub (L) and spike disk
 - b. A long spacer (M), disk hub (L) and spike disk.
 - c. A long spacer (M), disk hub (L) and spike disk.
 - d. A long spacer (M), disk hub (L) and spike disk.
 - e. A long spacer (M), disk hub (L) and spike disk.
 - f. Two short spacers (N), a disk hub (L) and spike disk.
 - g. A short spacer (Q).

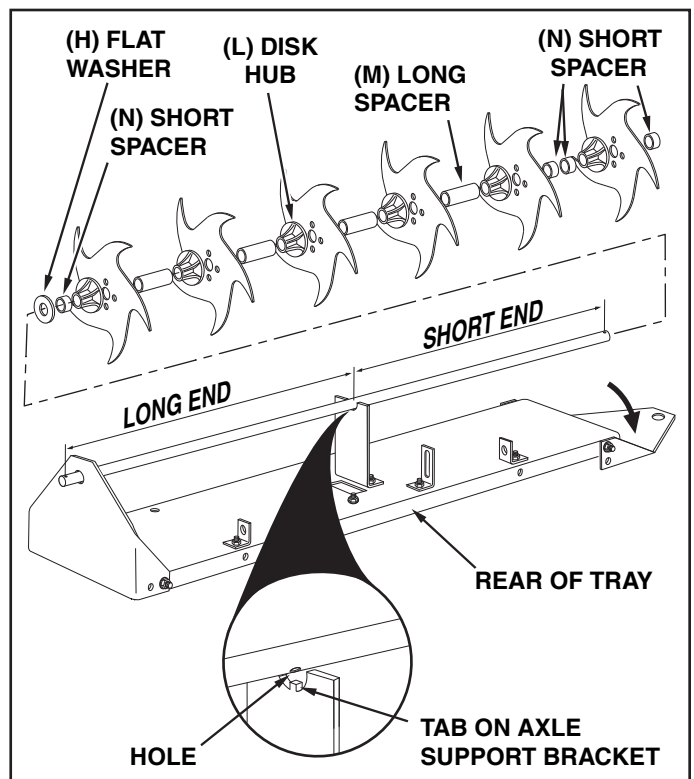


FIGURE 3 REAR VIEW

ENGLISH

6. Pivot the end plate on your right side up onto the end of the axle. See figure 4.
7. Pivot the end plate on your left side down out of the way. See figure 4.

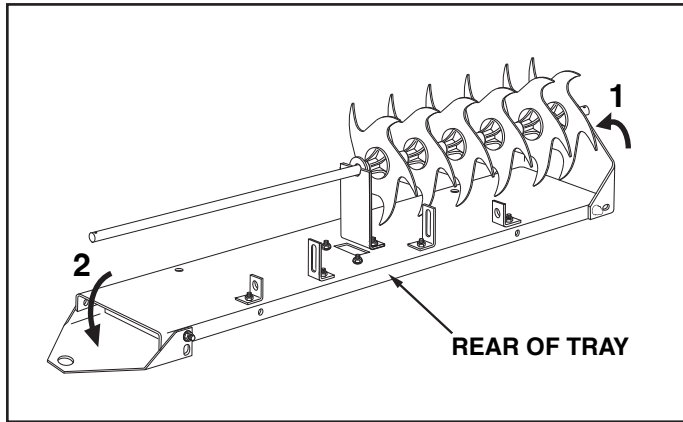


FIGURE 4 **REAR VIEW**

8. Assemble the following parts in sequence onto the long end of the axle (as shown in figure 5):
 - a. A flat washer (H) and two short spacers (N).
 - b. A disk hub (L reversed), spike disk and long spacer (M).
 - c. A spike disk, disk hub (L), long spacer (M) and short spacer (N).
 - d. A spike disk, disk hub (L) and long spacer (M).
 - e. A spike disk, disk hub (L), long spacer (M) and short spacer (N).
 - f. A spike disk, disk hub (L), long spacer (M) and short spacer (N).
 - g. A spike disk, disk hub (L) and short spacer (N).

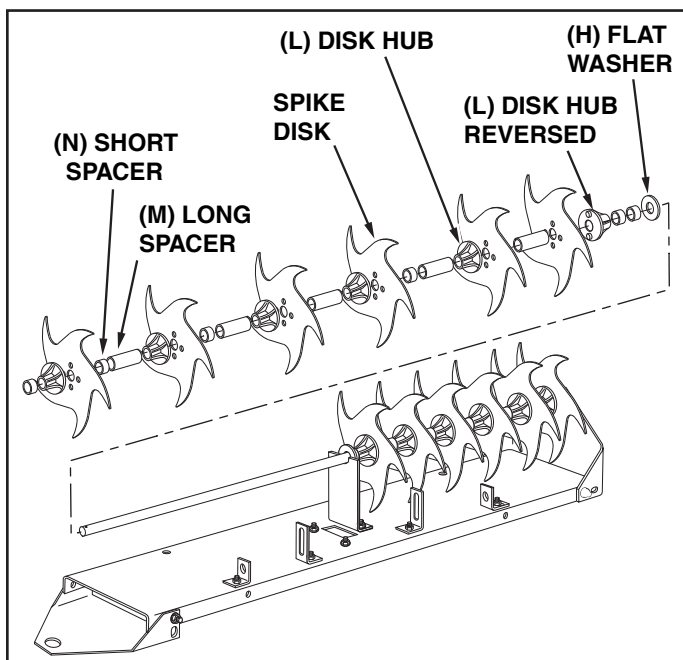


FIGURE 5 **REAR VIEW**

9. Pivot the end plate up onto the end of the axle. See figure 6.
10. Assemble a flat washer(s) (H) and a cotter pin (K) to one end of the axle. Use as many washers as needed to eliminate any gaps between the parts on that end of the axle. See figure 6.
11. Repeat the procedure for the other end of the axle. See figure 6.

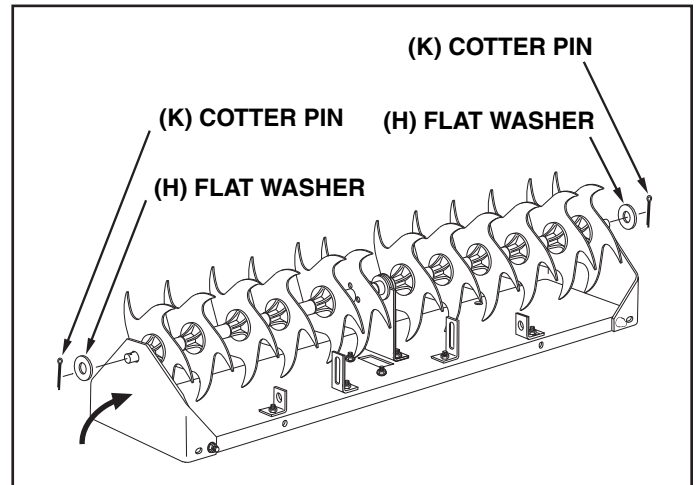


FIGURE 6 **REAR VIEW**

HINT: Tip the tray over onto it's side for the following instructions.

12. Assemble four 5/16" x 1" hex bolts (D) and 5/16" nylock nuts (G) to the holes that were left empty at each corner of the tray. **Tighten** all eight corner bolts. See figure 7.
13. Square up the axle support bracket with the tray. **Tighten** the four bolts and nuts assembled in figure 1 that fasten the axle support bracket and lift plate to the center of the tray.

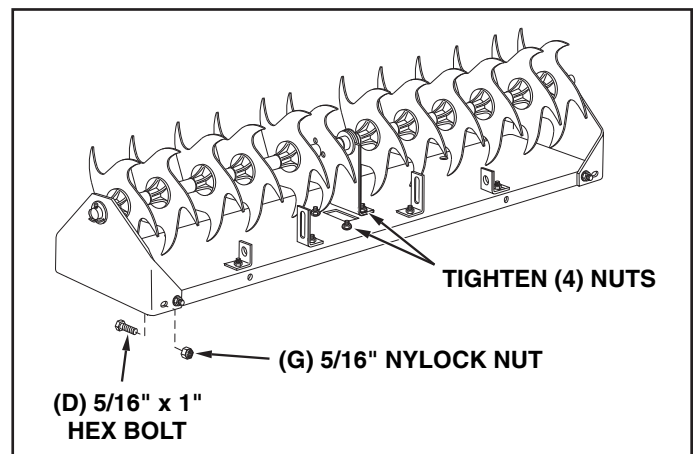


FIGURE 7 **REAR VIEW**

- Assemble the axle bracket to the **outside** of the angle brackets using two 5/16" x 1" hex bolts (D) and 5/16" nylock nuts (G). The ends of the axle bracket must point as shown in figure 8. **Tighten** and then loosen the nuts 1/4 turn.
- Tighten** the nuts fastening the angle brackets to the tray.

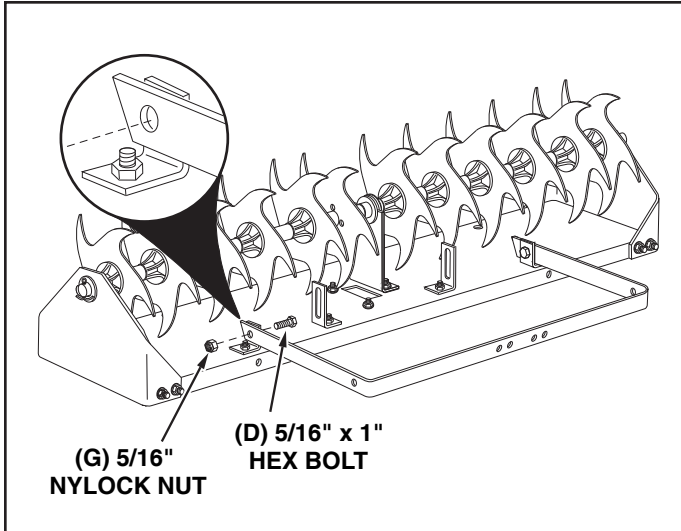


FIGURE 8 REAR VIEW

- Assemble the wheels to the axle bracket using a shoulder bolt (A) and a 3/8" nylock nut (F) for each wheel. **Tighten**. See figure 9.

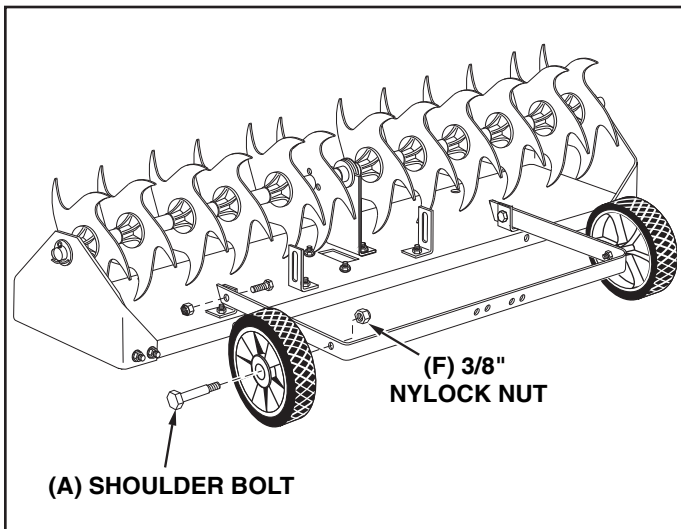


FIGURE 9 REAR VIEW

- Assemble the hitch arms to the **outside** of the hitch arm mount brackets. Use two 5/16" x 1" carriage bolts (E) and 5/16" nylock nuts (G). **Do not tighten yet**. See figure 10.

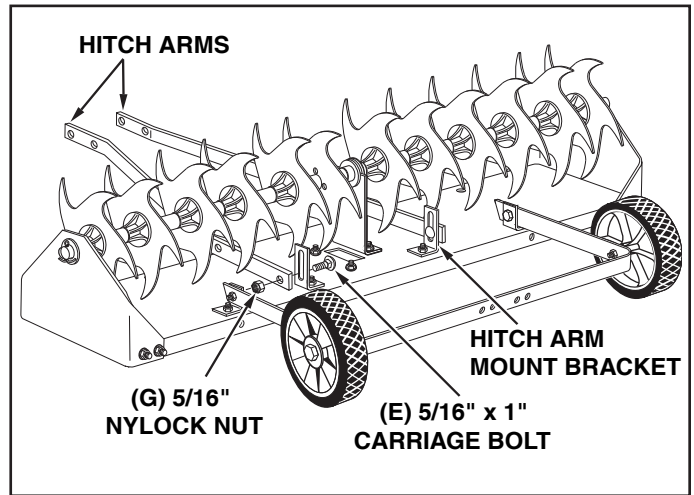


FIGURE 10 REAR VIEW

- Turn the tray so that the front faces you. Assemble two angle brackets (O) to the holes in the bottom of the tray using two 5/16" x 1" hex bolts (D) and 5/16" nylock nuts (G). **Do not tighten yet**. See figure 11.

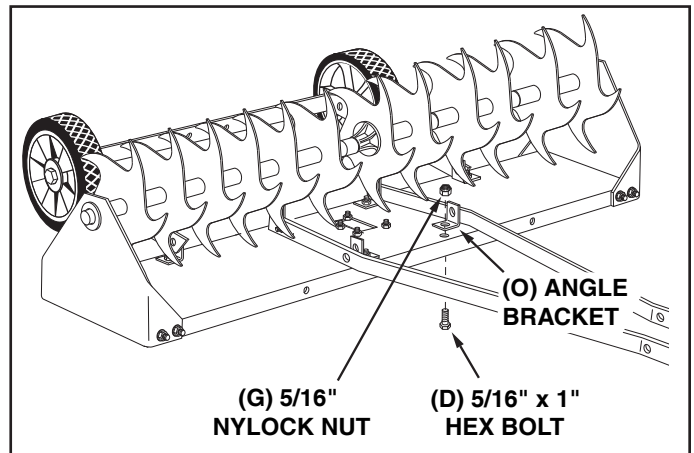


FIGURE 11 FRONT VIEW

- Fasten the hitch mount arms to the outside of the angle brackets at the front of the tray using two 5/16" x 1" hex bolts (D) and 5/16" nylock nuts (G). **Tighten** and then loosen the nuts 1/4 turn. See figure 12.

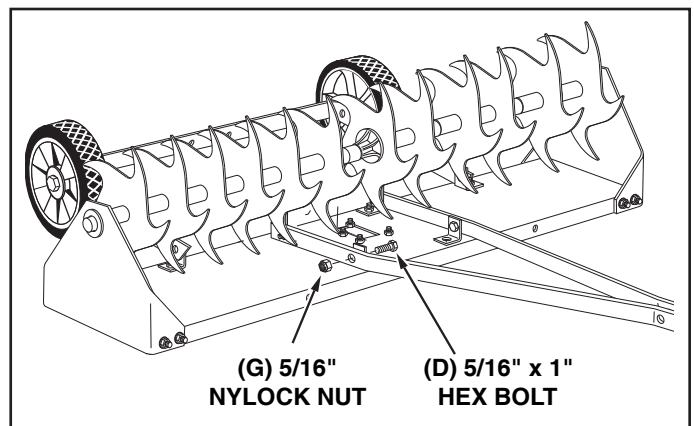


FIGURE 12 FRONT VIEW

ENGLISH

20. Turn the aerator right side up and assemble the front ends of the hitch arms together using two 5/16" x 1-1/4" hex bolts (C) and 5/16" nylock nuts (G). **Do not tighten yet.** See figure 13.
21. Assemble the two hitch brackets to the top and bottom of the hitch arms using two 5/16" x 2" hex bolts (B) and 5/16" nylock nuts (G). **Do not tighten yet.** See figure 13.
22. Assemble the 3/8" hitch pin (J) through the hitch brackets and secure it with a 1/8" hair cotter pin (I). See figure 13.

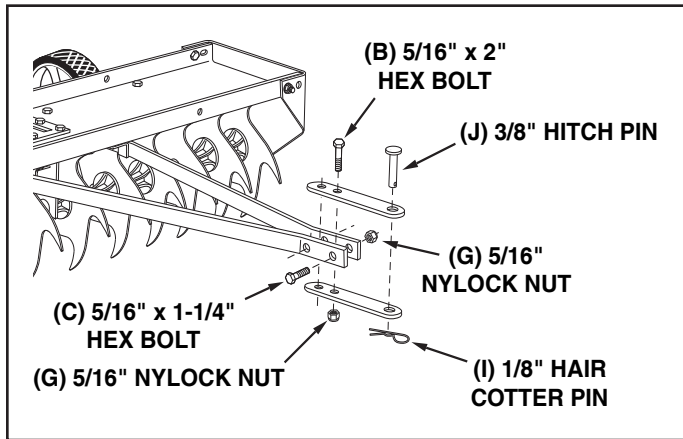


FIGURE 13 **FRONT VIEW**

23. **Tighten** the bolts and nuts assembled in step 20. **Tighten** the bolts and nuts assembled in step 21. **Tighten** the bolts and nuts assembled in step 18. **Tighten** the bolts and nuts assembled in step 3. **Tighten** the bolts and nuts assembled in step 17.

24. Assemble a hitch arm mount bracket to the axle bracket using two 5/16" x 1" carriage bolts (E) and 5/16" nylock nuts (G). **Do not tighten yet.** See figure 14.

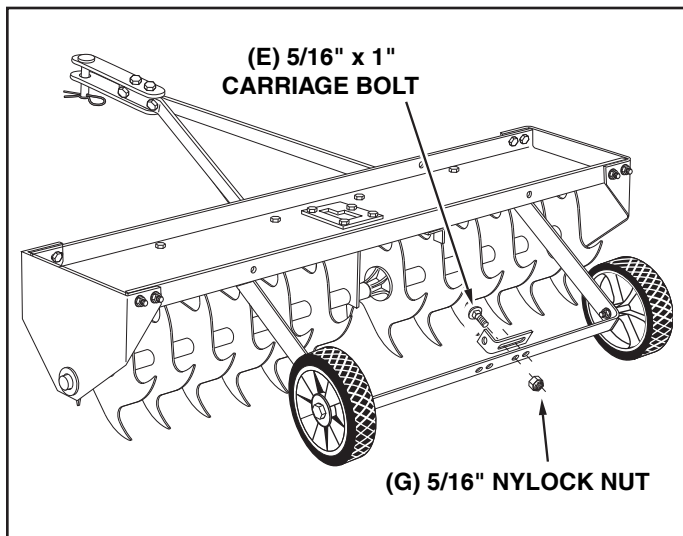


FIGURE 14 **REAR VIEW**

25. Assemble the lift handle through the tray and attach it to the hitch arm mount bracket assembled to the axle bracket. Use a 5/16" x 1" hex bolt (D) and a 5/16" nylock nut (G). **Tighten.** See figure 15.
26. Position the hitch arm mount bracket so that there is side tension on the lift handle when it is locked in the up position. **Tighten** the nuts. See figure 15.
27. Assemble the grip (T) onto the end of the lift handle. See figure 15.

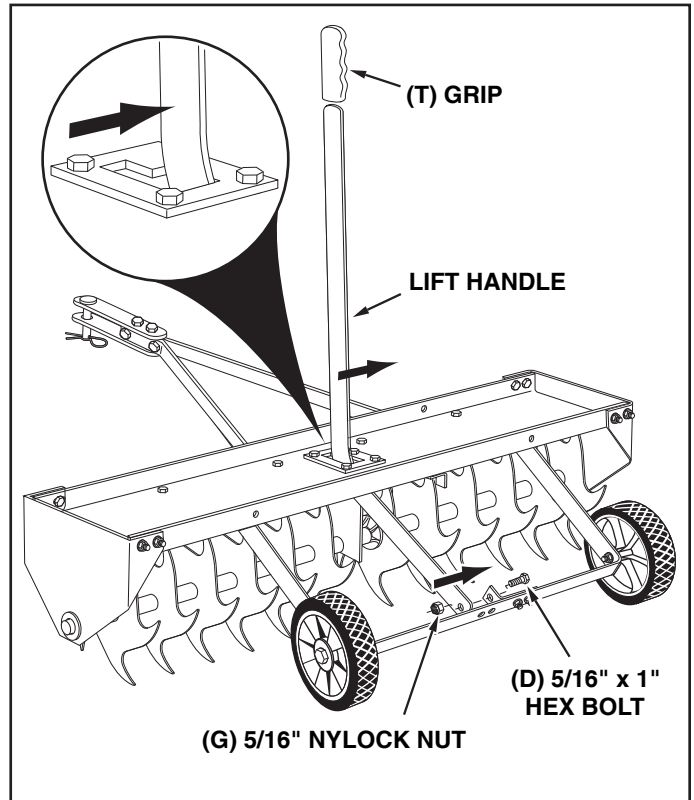


FIGURE 15 **REAR VIEW**

OPERATION

Aerating involves cutting small holes in the soil to create small reservoirs that will bring oxygen, fertilizer and water down into the root zone. For best performance of the spike aerator attachment, the following lawn preparation and aerator operation is recommended.



Spike points are sharp. Exercise caution at all times when spike points are rotating or when points are being handled.

1. To level the spike tray after the aerator is attached to the tractor hitch, loosen the nylock nuts holding the hitch mount arms to the brackets at the rear of the tray. Make the tray as level as possible and then retighten the nuts. See figure 16.

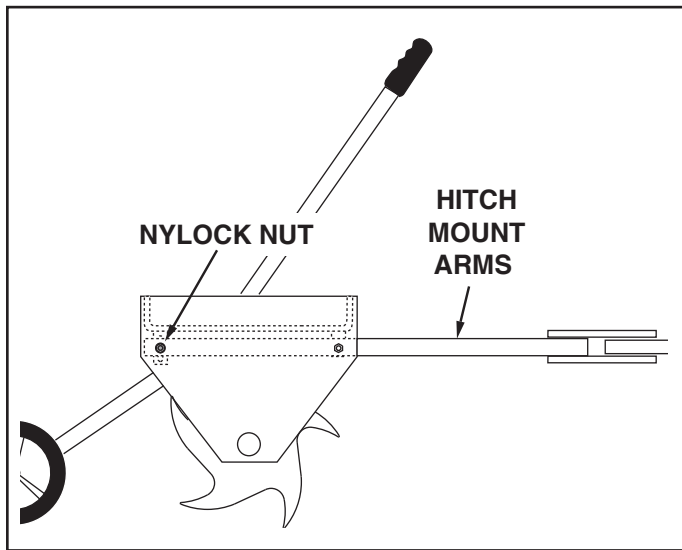


FIGURE 16

2. The spike tray may be raised to the transport position by pushing the lift handle backward.
3. The spike tray may be lowered to the working position by moving the lift handle forward.
4. Mow the lawn and remove loose clippings prior to use of the aerator.
5. Start the tractor engine with controls in neutral and then place throttle at a slow engine speed.
6. Engage the shift lever in lowest possible forward speed and then lower the aerator, allowing spike points to enter the ground. Increase speed as conditions permit.
7. Aerate in the straightest line possible.
8. Make overlapping passes to increase density of the spike point pattern.

9. To prevent damage to lawn, **do not** make sharp turns while spike points are engaged in ground.
10. Aerate in an up and down direction on slopes.
11. To increase depth of spike point penetration, add weight to the tray as necessary. The tray holds concrete blocks or patio blocks at approximately 35 lbs. each. Secure the weights with straps or wire using the holes in the tray flange. See figure 17.
12. If the ground is extremely hard and dry, it should be sprinkled or watered down for one to two hours prior to use of the aerator.
13. Do not aerate if the ground is too wet (muddy).

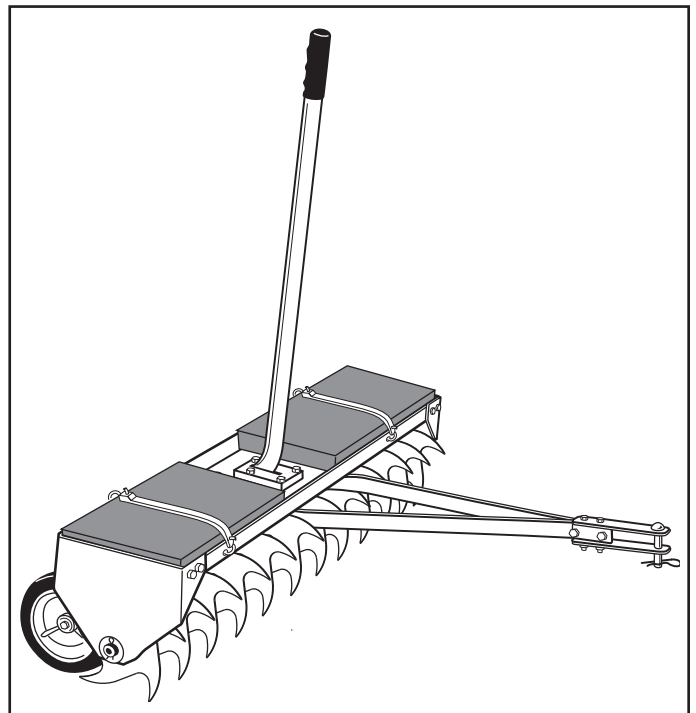


FIGURE 17

MAINTENANCE

1. Before each use check all nuts and bolts for tightness.
2. Lubricate wheels as needed.
3. If rust appears on shield or spikes, sand lightly and coat with enamel paint.
4. Store in a dry area and coat exposed metal with light oil when not in use.
5. Spike points can be periodically sharpened with a small grinder to maintain good soil penetration. Points should be removed for sharpening.

NORMAS DE SEGURIDAD

Cualquier equipo movido por motor puede causar lesiones si se opera inadecuadamente o si el usuario no entiende cómo debe operarlo. Manténgase atento y cauteloso siempre que opere el equipo.



Este símbolo indica precauciones importantes de seguridad. Significa – ¡atención! Su seguridad esta en riesgo



PRECAUCION: La estabilidad del vehículo y su capacidad de frenado pueden afectarse al remolcar un accesorio o un vehículo adicional. Tenga cuidado con este cambio de condiciones debido a la pendiente.

1. Lea este manual del propietario con mucho cuidado para conocer las instrucciones de operación y servicio antes de tratar de armar u operar este equipo. Familiarícese completamente con el uso correcto de este equipo.
2. Lea el manual de propietario del vehículo y las reglas de seguridad, y sepa como operar el vehículo antes de usar este equipo.
3. Nunca permita que los niños operen el tractor ni el accesorio de aireación, y no permita que los adultos lo operen tampoco sin haber recibido las instrucciones adecuadas.
4. Este accesorio de aireación tiene puntas afiladas. Siempre úselo con mucho cuidado y proteja sus pies en forma adecuada cuando opere este desbalagador.
5. No permita que nadie se monte ni se sienta sobre la armazón del accesorio aireador ni sobre el vehículo que lo remolca.
6. Mantenga el área de operación libre de todas las personas, particularmente niños pequeños, y de animales domésticos.
7. Siempre comience con la transmisión en la primera velocidad (baja) y el motor operando a baja velocidad. Aumente gradualmente la velocidad como lo permitan las condiciones.
8. El frenado y la estabilidad del vehículo podrán ser afectados con la conexión de este equipo. Esté consciente del cambio de condiciones en las superficies inclinadas. Consulte las reglas de seguridad en el manual de propietario del vehículo acerca de la operación segura sobre superficies inclinadas. **MANTÉNGASE FUERA DE LAS SUPERFICIES MUY INCLINADAS.**
9. Siempre muévase hacia arriba o hacia abajo de una pendiente y nunca cruzando la pendiente.
10. Este equipo se debe operar a baja velocidad sobre terrenos escabrosos, a lo largo de arroyos y zanjas y sobre superficies inclinadas, para evitar el vuelco y la pérdida de control de la máquina. No maneje muy cerca de un arroyo o zanja.
11. No remolque este equipo en una carretera ni sobre cualquier otra vía pública.
12. Siga las instrucciones de mantenimiento indicadas en el manual del propietario.

MONTAJE

HERRAMIENTAS REQUERIDAS PARA ARMAR EL AIREADOR

- (2) Llaves de 1/2"
- (1) Llaves de 9/16"
- (1) llave de 3/4" o llave ajustable.

Todas las partes sueltas se muestran en la página 2. Los sujetadores en la bolsa de partes se muestran en su tamaño real en la página 3. Retire toda la ferretería y todas las partes sueltas de la caja y verifique que todas las partes y sujetadores que se muestran en las páginas 2 y 3 han sido incluidos.

Nota: La posición de mano derecha y mano izquierda son determinadas de acuerdo con la posición del operador cuando está sentado en el tractor.

Nota: Consulte los planos de referencia en las páginas 5 a 8.



Las puntas de las espigas son agudas. Tenga mucho cuidado cuando maneje y trabaje con los discos de espigas.

IMPORTANTE: Las puntas de los discos escarpiadores deben girar en la dirección mostrada en los planos de ensamblaje. El aireador no trabajará correctamente si los discos son instalados al revés.

1. Instale las placas de los extremos usando las ranuras **internas** en cada extremo de la bandeja y utilizando dos tornillos hexagonales (D) y tuercas hexagonales de presión (G) para cada placa. **No apriete los herrajes todavía.** Vea la figura 1.
2. Instale la placa elevadora (S) y el brazo de soporte del eje en la bandeja usando cuatro tornillos hexagonales (D) y tuercas hexagonales de presión (G). **No apriete los herrajes todavía.** Vea la figura 1.
3. Invierta la posición de la bandeja como se muestra en la figura 2, de manera que la parte posterior de la bandeja (cuatro agujeros en la parte inferior) quede hacia usted. Instale los dos brazos de montaje del dispositivo de enganche y los dos brazos en ángulo (R) en la parte inferior de la bandeja, usando cuatro tornillos hexagonales (D) y tuercas hexagonales de presión (G). **No apriete completamente.** Vea la figura 2.

IMPORTANTE: Asegúrese de que la parte posterior de la bandeja quede hacia usted y de que los discos escurpiadores apunten en la dirección mostrada.

4. Gire la placa del extremo a su derecha hacia abajo y fuera del camino. Coloque el extremo largo del eje dentro de la otra placa de pivote. (Mida desde el agujero ciego en la mitad del eje. Si hay dos agujeros ciegos, use el agujero que esté en alineamiento con los agujeros de los extremos.) Encaje el agujero del medio en el eje hacia abajo, sobre la pestaña en el brazo de soporte del eje. Vea la figura 3.
5. Instale las piezas siguientes en secuencia sobre el extremo corto del eje (como se muestra en la figura 3):
 - a. Una arandela plana (H), espaciador corto (N), vértice de disco (O) y disco de espiga.
 - b. Un espaciador largo (M), vértice de disco (O) y disco de espiga.
 - c. Un espaciador largo (M), vértice de disco (O) y disco de espiga.
 - d. Un espaciador largo (M), vértice de disco (O) y disco de espiga.
 - e. Un espaciador largo (M), vértice de disco (O) y disco de espiga.
 - f. Dos espaciadores cortos (N), un vértice del disco (O) y disco de espiga.
 - g. Un espaciador corto (N).
6. Gire la placa del extremo que está a su derecha hacia arriba, sobre el extremo del eje. Vea la figura 4.
7. Gire la placa del extremo que está a su izquierda hacia abajo, por debajo del extremo del eje. Vea la figura 4.
8. Instale las piezas siguientes en secuencia sobre el extremo largo del eje (como se muestra en la figura 5):
 - a. Una arandela plana (H), y dos espaciadores cortos (K).
 - b. Un vértice de disco (O) (invertido), disco de espiga y espaciador largo (M).
 - c. Un disco de espiga, vértice de disco (O), espaciador largo (M) y espaciador corto (N).
 - d. Un disco de espiga, vértice de disco (O) y espaciador largo (M).
 - e. Un disco de espiga, vértice de disco (O), espaciador largo (M) y espaciador corto (N).
 - f. Un disco de espiga, vértice de disco (O), espaciador largo (M) y espaciador corto (N).
 - g. Un disco de espiga, vértice de disco (O) y espaciador corto (N).
9. Gire la placa del extremo hacia arriba sobre el extremo del eje. Vea la figura 6.
10. Instale una o más arandela(s) plana(s) (H) y un pasador de horquilla (K) en un extremo del eje. Use todas las arandelas que necesite para eliminar cualquier espacio entre las piezas en ese extremo del eje. Vea la figura 6.
11. Repita el procedimiento para el otro extremo del eje. Vea la figura 6.
CONSEJO: Coloque la bandeja sobre su extremo para los pasos siguientes:
12. Instale cuatro tornillos hexagonales (D) y tuercas hexagonales de presión (G) en los agujeros que quedaron vacíos en cada esquina de la bandeja. **Apriete** todos los ocho tornillos de las esquinas. Vea la figura 7.
13. Coloque el brazo de soporte del eje en alineamiento con la bandeja. **Apriete** los cuatro tornillos y tuercas instalados en la figura 1 que aseguran el brazo de soporte del eje y la placa elevadora en el centro de la bandeja.
14. Instale el brazo del eje en la parte **externa** de los brazos en ángulo usando dos tornillos hexagonales (D) y tuercas hexagonales de presión (H). Los extremos del brazo del eje deben quedar dirigidos como se muestra en la figura 8. **Apriete** y entonces afloje las tuercas 1/4 de vuelta.
15. **Apriete** las tuercas que aseguran los brazos en ángulo a la bandeja.
16. Instale las ruedas en el brazo del eje usando un tornillo de tope (A) y una tuerca hexagonal de presión (F) para cada rueda. **Apriete.** Vea la figura 9.
17. Instale los brazos de enganche en la parte **externa** de los brazos de montaje del enganche. Use dos tornillos de carruaje (cabeza de hongo y cuello cuadrado) (E) y tuercas hexagonales de presión (G). **No apriete estos herrajes todavía.** Vea la figura 10.
18. Gire la bandeja de manera que quede con el frente hacia usted. Instale los dos brazos en ángulo (O) usando los agujeros en la parte inferior de la bandeja, con dos tornillos hexagonales (D) y tuercas hexagonales de presión (G). **No apriete estos herrajes todavía.** Vea la figura 11.
19. Asegure los brazos de montaje del enganche en la parte externa de los brazos en ángulo, situados en el frente de la bandeja, usando dos tornillos hexagonales (D) y tuercas hexagonales de presión (G). **Apriete** y entonces afloje las tuercas 1/4 de vuelta. Vea la figura 12.
20. Coloque el aireador de vuelta en su posición original e instale juntos los extremos delanteros de los brazos del enganche usando dos tornillos hexagonales (C) y tuercas hexagonales de presión (G). **No apriete estos herrajes todavía.** Vea la figura 13.
21. Instale los dos soportes del enganche en la parte superior e inferior de los brazos del enganche usando dos tornillos hexagonales (B) y tuercas hexagonales de presión (G). **No apriete estos herrajes todavía.** Vea la figura 13.
22. Instale el pasador del enganche (J) a través de los soportes del enganche y asegúrelo con un pasador de horquilla (I). Vea la figura 13.
23. **Apriete** los tornillos y las tuercas instalados en el paso 20. **Apriete** los tornillos y las tuercas instalados en el paso 21. **Apriete** los tornillos y las tuercas instalados en el paso 18. **Apriete** los tornillos y las tuercas instalados en el paso 3. **Apriete** los tornillos y las tuercas instalados en el paso 17.
24. Instale un soporte de montaje del brazo de enganche en el soporte del eje usando dos tornillos de carruaje (E), y tuercas hexagonales de presión (G). **No apriete estos herrajes todavía.** Vea la figura 14.
25. Instale el asa para levantar el aireador a través de la bandeja y fíjela al soporte de montaje del brazo del enganche instalado en el soporte del eje. Use un tornillo hexagonal (D) y tuercas hexagonales de presión (G). **Apriete.** Vea la figura 15.
26. Coloque el soporte de montaje del brazo del enganche de manera que exista una tensión lateral sobre el asa cuando esté trabada en la posición superior. **Apriete** las tuercas. Vea la figura 15.
27. Instale el agarre (T) sobre el extremo del asa. Vea la figura 15.

OPERACION

El proceso de aireación requiere abrir un número de agujeros pequeños en el terreno para crear pequeños depósitos que lleven oxígeno, fertilizante y agua hacia la zona de la raíz. Para un mejor rendimiento del accesorio aireador, se recomienda la siguiente preparación del terreno y operación del aireador.



Las puntas de las espigas son afiladas. Tenga siempre mucho cuidado cuando las puntas de las espigas estén rotando o cuando tenga que tocar las puntas o las espigas con sus manos.

1. Para nivelar la bandeja de espigas después de que el aireador sea colocado en el enganche del tractor, afloje las tuercas hexagonales de presión que aseguran los brazos de montaje del enganche a los soportes en la parte posterior de la bandeja. Trate de nivelar la bandeja lo más posible y vuelva a apretar las tuercas. Vea la figura 16.

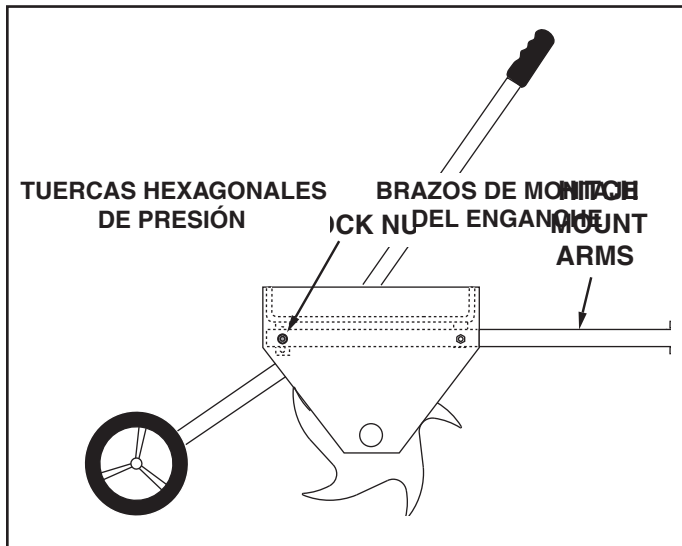


FIGURA 16

2. La bandeja de espigas se puede subir hasta la posición de transporte moviendo la palanca izadora hacia atrás.
3. La bandeja de espigas se puede bajar hasta la posición de trabajo moviendo la palanca izadora hacia adelante
4. Corte el césped y retire toda la hierba cortada antes de usar el aireador
5. Arranque el motor del tractor con los controles en posición neutra y entonces haga funcionar el motor a baja velocidad.
6. Mueva la palanca de cambio de velocidad a la velocidad más baja posible hacia adelante y entonces baje el aireador, permitiendo que las puntas de las espigas penetren la superficie del terreno. Aumente la velocidad de movimiento como lo permitan las condiciones.

7. Opere el aireador en una línea tan recta como sea posible.
8. Haga varios pases para aumentar la densidad del patrón hecho por las puntas de las espigas.
9. Para evitar dañar el césped **no** haga vueltas muy cerradas con el tractor mientras las puntas de las espigas estén enterradas en el césped.
10. Haga la aireación en una dirección hacia arriba y hacia abajo en las áreas inclinadas.
11. Para aumentar la profundidad de penetración de las puntas de las espigas, añada peso a la bandeja como sea necesario. La bandeja puede soportar bloques de concreto o de patio con un peso aproximado de 35 libras cada uno. Asegure los pesos con cintas o alambres usando los agujeros en la brida de la bandeja. Vea la figura 17.
12. Si el terreno es extremadamente duro y seco, deberá ser regado o mojado durante una o dos horas antes de usar el aireador.
13. No use el aireador si el terreno está demasiado húmedo (fangoso).

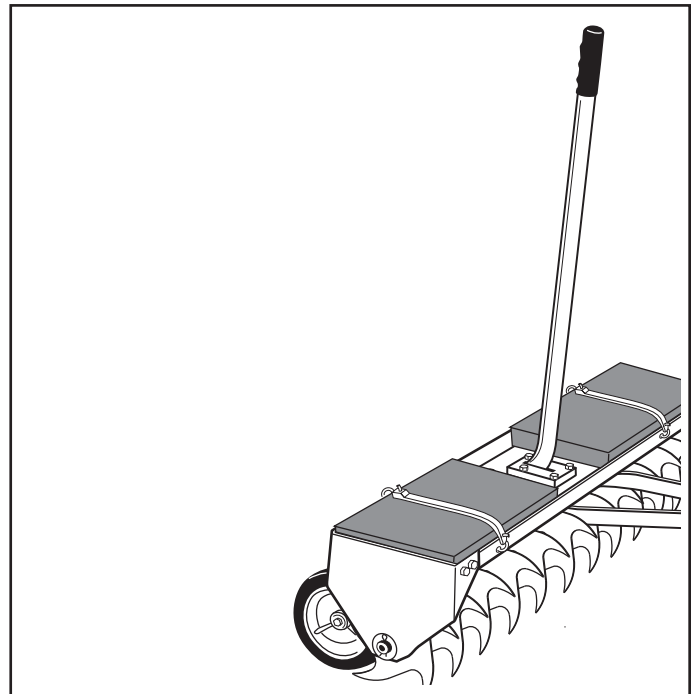


FIGURA 17

MANTENIMIENTO

1. Antes de cada uso, inspeccione todas las tuercas y tornillos para asegurar que estén apretados.
2. Lubrique las ruedas como sea necesario.
3. Si aparece alguna corrosión sobre el resguardo o las espigas, frote ligeramente con papel de esmeril y aplique una pintura de esmalte sobre el metal.
4. Guarde el aireador en un área seca y cubra el metal expuesto con una ligera capa de aceite cuando no esté en uso.
5. Las puntas de las espigas se pueden afilar periódicamente con una amoladora pequeña para mantener una buena penetración en el terreno. Las puntas se deben sacar para que puedan ser afiladas.

SÉCURITÉ

Tout appareil mécanique utilisé incorrectement peut être la cause de blessures. L'utilisateur doit bien en maîtriser le fonctionnement. Observez en tout temps la plus grande prudence lorsque vous utilisez un appareil mécanique.



Ce symbole attire l'attention sur des mesures de sécurité importantes. Il signifie: «Attention, demeurez vigilant, votre sécurité en dépend.»



ATTENTION: La stabilité et la capacité de freinage d'un véhicule peut être diminuée par l'ajout d'un accessoire. Soyez vigilant dans les pentes.

1. Lire attentivement ce manuel du propriétaire pour bien connaître les instructions de marche et d'entretien avant d'essayer d'assembler ou de mettre en marche cet équipement. Se familiariser entièrement avec l'utilisation correcte de cet équipement.
2. Lire le manuel du propriétaire du véhicule et les règles de sécurité du véhicule, et bien savoir comment faire marcher le véhicule avant d'utiliser cet équipement.
3. Ne jamais permettre à des enfants de faire marcher le tracteur ou l'accessoire d'aérateur, et ne pas permettre à des adultes de les faire marcher sans instruction appropriée.
4. Cet accessoire d'aérateur possède des pointes aiguës. Toujours manipuler avec soin et porter des chaussures fournissant une bonne protection pour faire marcher cette déchaumeuse.
5. Ne permettre à personne de monter ou de s'asseoir sur le cadre de l'accessoire d'aérateur ou sur le véhicule remorqueur.
6. Maintenir à l'écart de la zone de fonctionnement toute personne, en particulier les petits enfants, ainsi que les animaux domestiques.
7. Commencer toujours avec la transmission en première vitesse (vitesse basse) et le moteur à bas régime, et augmenter peu à peu la vitesse en fonction des conditions présentes.
8. Le freinage et la stabilité du véhicule peuvent être affectés par le raccordement de cet équipement. Prendre conscience des changements de condition sur les pentes. Se reporter aux règles de sécurité dans le manuel du propriétaire du véhicule concernant le fonctionnement sécuritaire dans les pentes. **NE PAS CONDUIRE SUR LES PENTES RAIDES.**
9. Toujours conduire en montant ou en descendant la pente, et jamais en travers.
10. Cet équipement doit être conduit à une vitesse plus basse sur les terrains inégaux, près des ruisseaux et des fossés, et sur les pentes, pour l'empêcher de se renverser et éviter de perdre le contrôle. Ne pas conduire trop près d'un ruisseau ou d'un fossé.
11. Ne pas remorquer cet équipement sur une route ou toute autre voie publique.
12. Suivre les instructions de maintenance indiquées dans ce manuel du propriétaire.

ASSEMBLAGE

OUTILS NÉCESSAIRES AU MONTAGE

- (2) clés de 13 mm (0,5 pouce)
- (1) clés de 14,3 mm (9/16 pouce)
- (1) clé de 19 mm (0,75 pouce) ou clé réglable

Avant d'assembler l'aérateur, rechercher toutes les pièces indiquées aux pages 2 et 3.

REMARQUE : La droite et la gauche sont définies à partir de la position de l'opérateur lorsqu'il est assis sur le tracteur.

REMARQUE : Se reporter aux plans d'ensemble des pages 5 à 8.



Les pointes des crampons sont aiguës. Faire attention pour manipuler et travailler près des disques à crampons.

IMPORTANT: les pointes des disques à crampons doivent être orientées dans la direction indiquée sur les dessins d'assemblage. L'aérateur ne donne pas de résultats satisfaisants si les disques à crampons sont assemblés à l'envers.

1. Monter les plaques d'extrémité dans les rainures **intérieures** à chaque extrémité du plateau à l'aide de deux boulons à six pans (D) et écrous de blocage à six pans (G) pour chacune. **Ne pas serrer pour le moment.** Voir la figure 1.
2. Monter la plaque de soulèvement (S) et l'attache de support d'essieu au plateau à l'aide de quatre boulons à six pans (D) écrous de blocage à six pans (G). **Ne pas serrer pour le moment.** Voir la figure 1.
3. Retourner le plateau comme indiqué sur la figure 2, de sorte que l'arrière du plateau (quatre trous au fond) soit tourné vers soi. Monter deux supports de montage de bras d'attelage et deux cornières d'assemblage (O) au fond du plateau à l'aide de quatre boulons à six pans (D) et écrous de blocage à six pans (G). **Ne pas serrer pour le moment.** Voir la figure 2.

IMPORTANT: veiller à ce que l'arrière du plateau soit tourné vers soi et que les disques à crampons pointent dans la direction indiquée

4. Pivoter la plaque d'extrémité de droite vers le bas pour la mettre de côté. Placer le côté long de l'essieu dans l'autre plaque de pivot. (Mesurer à partir du trou borgne médian de l'essieu. S'il y a deux trous borgnes, utiliser le trou qui est aligné avec les trous en bout.) Ajuster le trou médian de l'essieu vers le bas sur la languette de l'attache de support d'essieu. Voir la figure 3.
5. Monter les pièces suivantes dans l'ordre indiqué sur le côté court de l'essieu (comme indiqué sur la figure 3) :
 - a. Une rondelle plate (H), une entretoise courte (N), un moyeu de disque (L) et un disque à crampons.
 - b. Une entretoise longue (M), un moyeu de disque (L) et un disque à crampons.
 - c. Une entretoise longue (M), un moyeu de disque (L) et un disque à crampons.
 - d. Une entretoise longue (M), un moyeu de disque (L) et un disque à crampons.
 - e. Une entretoise longue (M), un moyeu de disque (L) et un disque à crampons.
 - f. Deux entretoises courtes (N), un moyeu de disque (L) et un disque à crampons.
 - g. Une entretoise courte (Q).
6. Pivoter la plaque d'extrémité de droite vers le haut sur l'extrémité de l'essieu. Voir la figure 4.
7. Pivoter la plaque d'extrémité de gauche vers le bas pour la mettre de côté. Voir la figure 4.
8. Monter les pièces suivantes dans l'ordre indiqué sur le côté long de l'essieu (comme indiqué sur la figure 5) :
 - a. Une rondelle plate (H) et deux entretoises courtes (N).
 - b. Un moyeu de disque (L) (retourné), un disque à crampons et une entretoise longue (M).
 - c. Un disque à crampons, un moyeu de disque (L), une entretoise longue (M) et une entretoise courte (N).
 - d. Un disque à crampons, un moyeu de disque (L) et une entretoise longue (M).
 - e. Un disque à crampons, un moyeu de disque (L), une entretoise longue (M) et une entretoise courte (N).
 - f. Un disque à crampons, un moyeu de disque (L), une entretoise longue (M) et une entretoise courte (N).
 - g. Un disque à crampons, un moyeu de disque (L) et une entretoise courte (N).
9. Pivoter la plaque d'extrémité vers le haut sur l'extrémité de l'essieu. Voir la figure 6.
10. Monter une ou plusieurs rondelles plates (H) et une goupille fendue (K) à une extrémité de l'essieu. Utiliser autant de goupilles fendues que nécessaire pour éliminer tout espace vide entre les pièces sur cette extrémité d'essieu. Voir la figure 6.
11. Répéter la procédure pour l'autre extrémité d'essieu. Voir la figure 6.

CONSEIL: Basculer le plateau sur le côté pour suivre les instructions ci-dessous.

12. Monter quatre boulons à six pans (D) et écrous de blocage à six pans (G) dans les trous qui sont encore vides en chaque coin du plateau. **Serrer** tous les huit boulons des coins. Voir la figure 7.

13. Aligner l'attache de support d'essieu avec le plateau. **Serrer** les quatre boulons et écrous montés à la figure 1 et fixant l'attache de support d'essieu et la plaque de soulèvement au centre du plateau.
14. Monter l'attache d'essieu à l'**extérieur** des cornières d'assemblage à l'aide de deux boulons à six pans (D) et écrous de blocage à six pans (G). Les extrémités de l'attache d'essieu doivent être orientées comme indiqué sur la figure 8. **Serrer** les écrous, puis les desserrer de 1/4 de tour.
15. **Serrer** les écrous d'attache des cornières d'assemblage sur le plateau.
16. Monter les roues sur l'attache d'essieu à l'aide d'un boulon à épaulement (A) et un écrou de blocage à six pans (G) pour chaque roue. **Serrer**. Voir la figure 9.
17. Monter les bras d'attelage à l'**extérieur** des supports de montage de bras d'attelage. Utiliser deux boulons traversants (E) et écrous de blocage à six pans (G). **Ne pas serrer pour le moment**. Voir la figure 10.
18. Tourner le plateau pour que l'avant soit en face de soi. Monter deux cornières d'assemblage (O) dans les trous au fond du plateau à l'aide de deux boulons à six pans (D) et écrous de blocage à six pans (G). **Ne pas serrer pour le moment**. Voir la figure 11.
19. Attacher les bras de montage d'attelage à l'extérieur des cornières d'assemblage à l'avant du plateau à l'aide de deux boulons à six pans (D) et écrous de blocage à six pans (G). **Serrer** les écrous, puis les desserrer de 1/4 de tour. Voir la figure 12.
20. Retourner l'aérateur pour le mettre à l'endroit et assembler les extrémités avant des bras d'attelage l'une à l'autre à l'aide de deux boulons à six pans (C) et écrous de blocage à six pans (G). **Ne pas serrer pour le moment**. Voir la figure 13.
21. Monter les deux supports d'attelage en haut et en bas des bras d'attelage à l'aide de deux boulons à six pans (B) et écrous de blocage à six pans (G). **Ne pas serrer pour le moment**. Voir la figure 13.
22. Monter la broche d'attelage (J) dans les supports d'attelage et l'attacher avec une goupille fendue (I). Voir la figure 13.
23. **Serrer** les boulons et les écrous montés à l'étape 20. **Serrer** les boulons et les écrous montés à l'étape 21. **Serrer** les boulons et les écrous montés à l'étape 18. **Serrer** les boulons et les écrous montés à l'étape 3. **Serrer** les boulons et les écrous montés à l'étape 17.
24. Monter un support de montage de bras d'attelage à l'attache d'essieu à l'aide de deux boulons traversants (E) et écrous à six pans (G). **Ne pas serrer pour le moment**. Voir la figure 14.
25. Monter la manette de soulèvement au plateau et l'attacher au support de montage de bras d'attelage monté à l'attache d'essieu. Utiliser un boulon à six pans (D) et un écrou de blocage à six pans (G). **Serrer**. Voir la figure 15.
26. Mettre en position le support de montage de bras d'attelage de sorte qu'une tension latérale soit exercée sur la manette de soulèvement lorsqu'elle est verrouillée en position haute. **Serrer** les écrous. Voir la figure 15.
27. Monter la poignée (T) à l'extrémité de la manette de soulèvement. Voir la figure 15.

FONCTIONNEMENT

L'aération consiste à percer de petits trous dans le sol pour créer de petits réservoirs qui amèneront l'oxygène, l'engrais et l'eau dans la zone des racines. Pour obtenir la meilleure performance de l'accessoire d'aérateur à crampons, il est recommandé d'effectuer la préparation du gazon et de faire marcher l'aérateur comme indiqué ci-dessous.



Les pointes des crampons sont aiguës. Faire sans cesse attention lorsque les pointes des crampons tournent ou lorsqu'elles sont manipulées.

1. Pour mettre de niveau le plateau des crampons après avoir connecté l'aérateur à l'attelage du tracteur, desserrer les rondelles plates et les écrous à six pans attachant les bras de montage d'attelage aux supports à l'arrière du plateau. Mettre le plateau de niveau dans la mesure du possible, puis resserrer les écrous. Voir la figure 16.

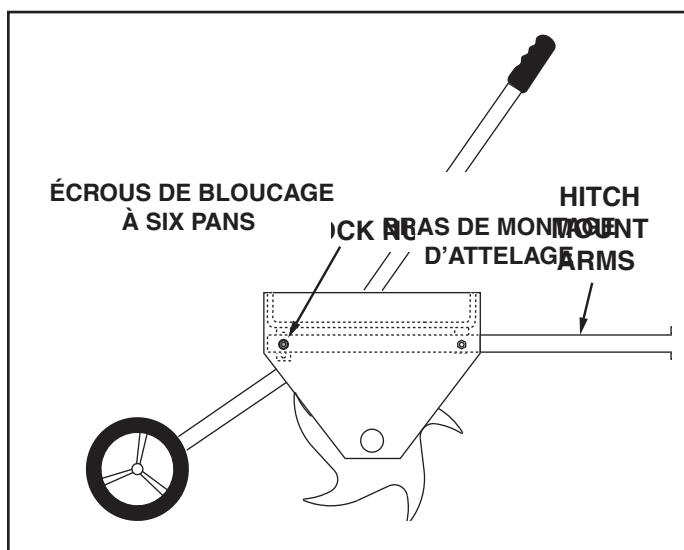


FIGURE 16

2. Le plateau des crampons peut être soulevé en position de transport en poussant la manette de soulèvement vers l'arrière.
3. Le plateau des crampons peut être abaissé en position de travail en déplaçant la manette de soulèvement vers l'avant.
4. Tondre le gazon et retirer l'herbe coupée avant d'utiliser l'aérateur.
5. Démarrer le moteur du tracteur avec les commandes au point mort, puis ouvrir la commande des gaz à un régime lent.
6. Engager le levier de changement de vitesse à la vitesse de marche avant la plus basse, puis abaisser l'aérateur en laissant les pointes des crampons pénétrer dans le sol. Augmenter la vitesse en fonction des conditions.

7. Aérer en droite ligne autant que possible.
8. Chevaucher les coupes pour augmenter la densité de pénétration des pointes des crampons.
9. Pour ne pas endommager le gazon, **ne pas** effectuer de virages brusques lorsque les pointes des crampons sont dans le sol.
10. Sur les pentes, aérer vers le haut et vers le bas.
11. Pour augmenter la profondeur de pénétration des pointes des crampons, ajouter du poids au plateau selon les besoins. Chaque plateau supporte des blocs de béton ou des dalles de terrasse d'un poids approximatif de 16 Kg (35 livres). Attacher les poids avec des sangles ou des fils métalliques en utilisant les trous dans la bride du plateau. Voir la figure 17.
12. Si le sol est extrêmement dur et sec, il doit être arrosé ou mouillé pendant une ou deux heures avant d'utiliser l'aérateur.
13. Ne pas aérer si le sol est trop mouillé (boueux).

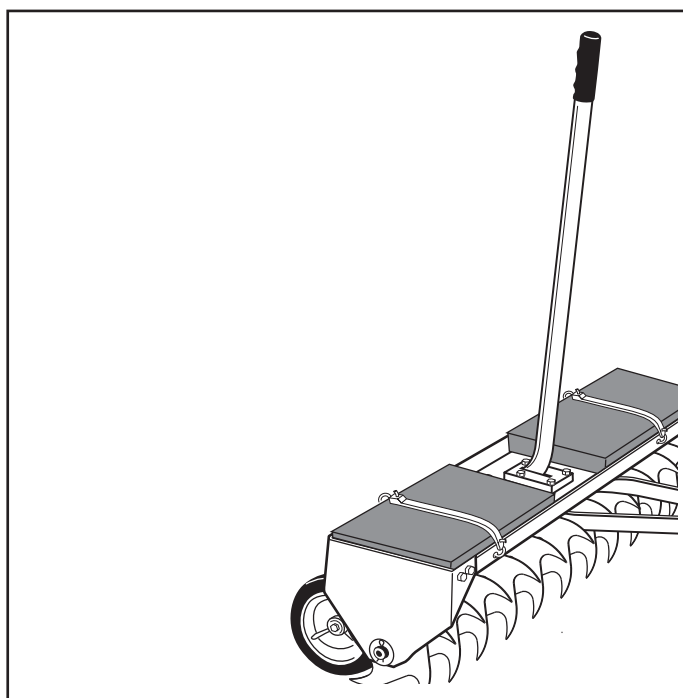
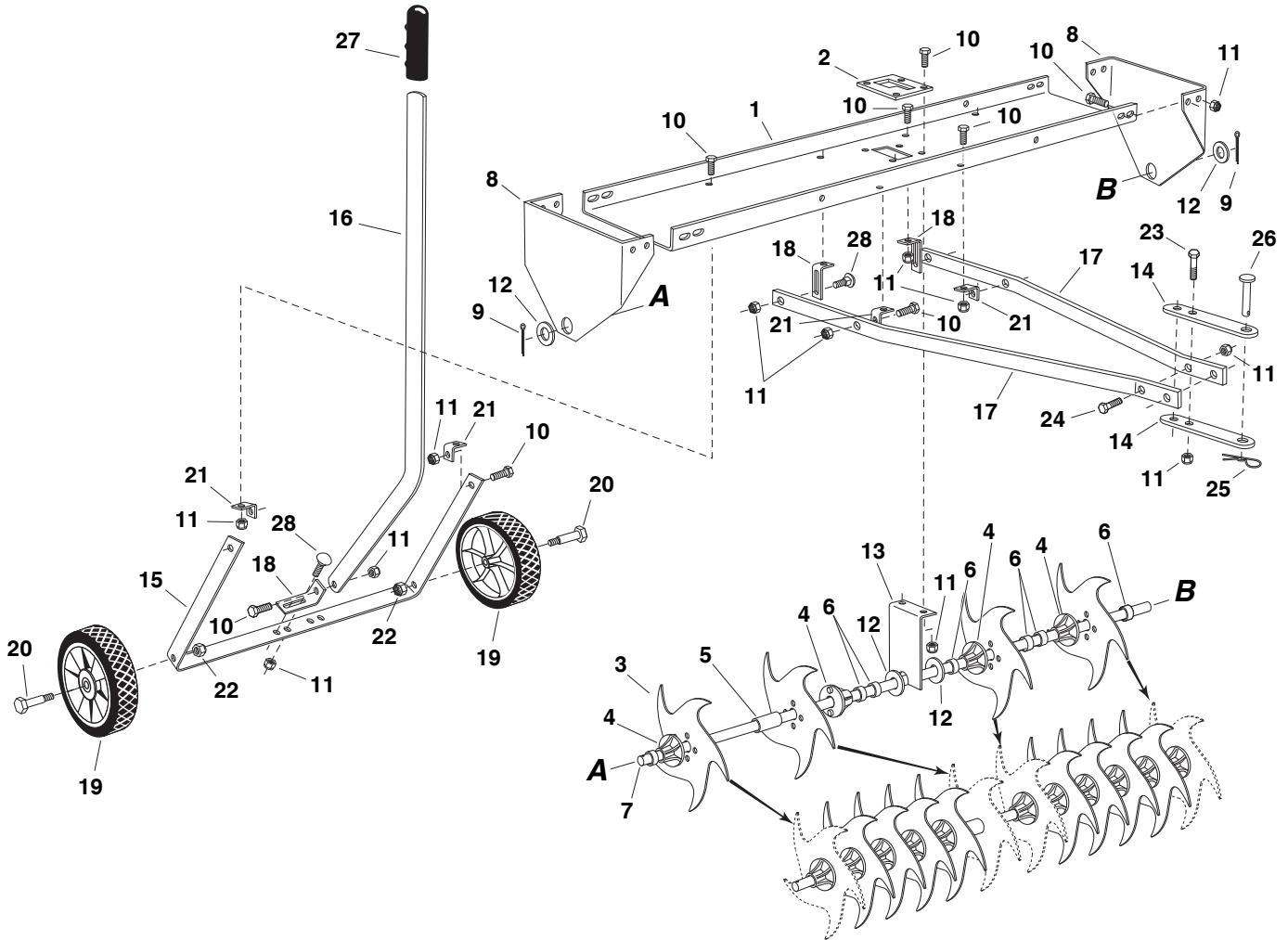


FIGURE 17

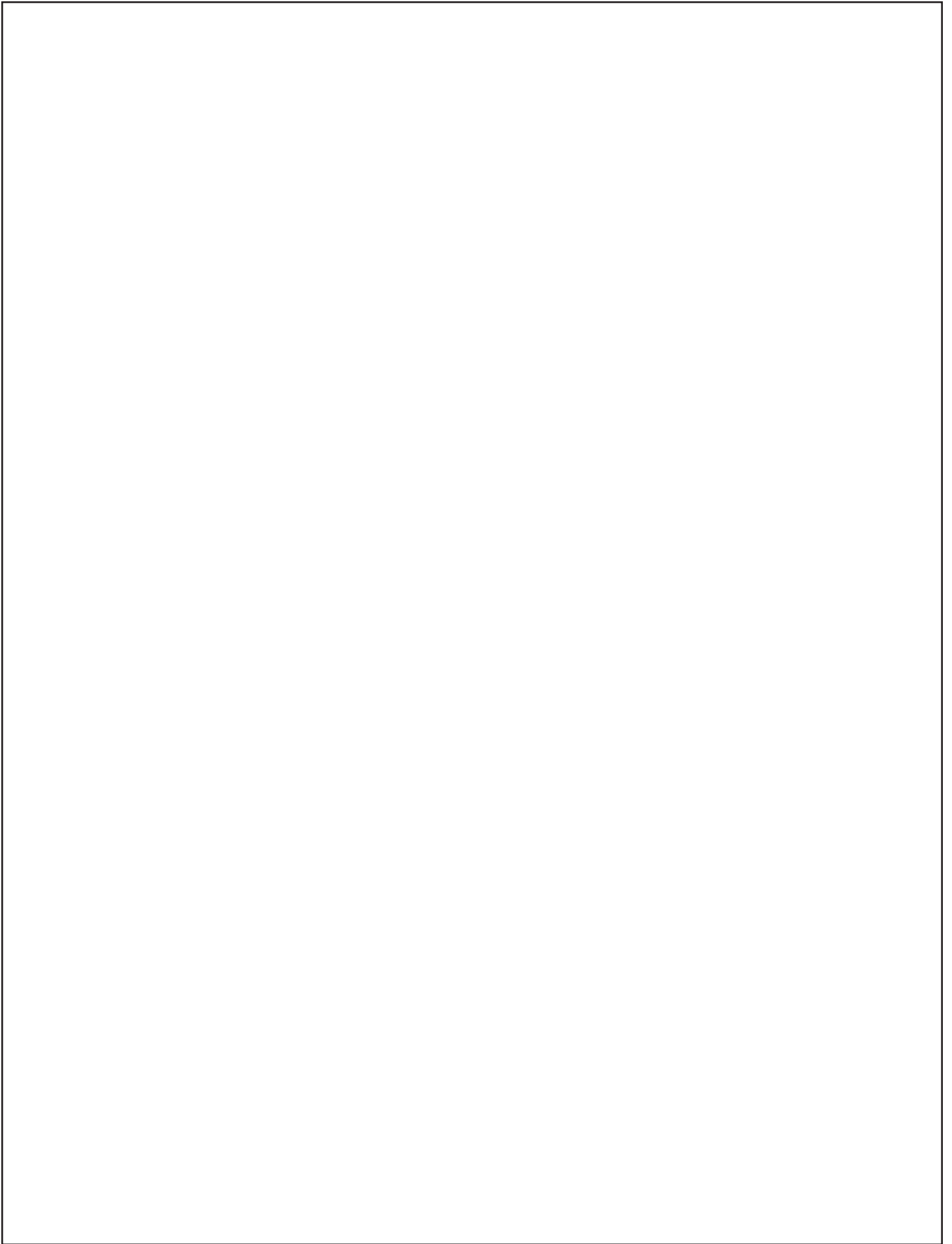
MAINTENANCE

1. Avant chaque utilisation, vérifier que tous les écrous et les boulons sont serrés.
2. Lubrifier les roues selon les besoins.
3. Si de la rouille se forme sur les protections ou les crampons, les poncer légèrement et les enduire de peinture émail.
4. Entreposer dans une zone sèche et enduire le métal exposé avec une légère couche d'huile pendant les périodes d'entreposage.
5. Les pointes des crampons peuvent être aiguisées de temps à autre avec une petite meule pour assurer leur bonne pénétration dans le sol. Les pointes doivent être retirées pour les aiguiser.

SPIKE AERATOR MODEL 45-0369 REPAIR PARTS



REF. NO.	PART	QTY.	DESCRIPTION	REF. NO.	PART NO.	QTY.	DESCRIPTION
1	24597	1	Tray	17	23914	2	Arm, Hitch Mount
2	24594	1	Plate, Lift	18	23442	3	Bracket, Hitch Arm Mount
3	25429	12	Disk, Spike	19	43021	2	Wheel
4	45148	12	Hub, Spike Disk	20	43029	2	Bolt, Shoulder
5	23708	9	Spacer, 2.13" Long	21	23826	4	Bracket, Angle
6	46838	10	Spacer, 1/2" Long	22	HA21362	2	Nut, Nylock 3/8-16
7	24598	1	Axle	23	44180	2	Bolt, Hex 5/16-18 x 2"
8	24599	2	End Plate	24	43840	2	Bolt, Hex 5/16-18 x 1-1/4"
9	43501	2	Cotter Pin, 9/64" x 1-1/2"	25	43343	1	Pin, Hair Cotter 3/32" x 2-5/16"
10	43063	23	Bolt, Hex 5/16-18 x 1"	26	47623	1	Pin, Hitch 3/8" (Flat Head)
11	47810	31	Nut, Nylock 5/16-18	27	43943	1	Grip
12	43009	10	Washer, Flat	28	44326	4	Bolt, Carriage 5/16-18 x 1"
13	24600	1	Bracket, Axle Support		49469	1	Owners Manual
14	23981	2	Bracket, Hitch				
15	24595	1	Bracket, Axle				
16	24596	1	Lift Handle				



SpeedEPart *the fastest way to purchase parts* www.speedepart.com

REPAIR PARTS

Agri-Fab, Inc.
303 West Raymond
Sullivan, IL. 61951
217-728-8388
www.agri-fab.com

This document (or manual) is protected under the U.S. Copyright Laws and the copyright laws of foreign countries, pursuant to the Universal Copyright Convention and the Berne convention. No part of this document may be reproduced or transmitted in any form or by any means, electronic or mechanical, including photocopying or recording, or by any information storage or retrieval system, without the express written permission of Agri-Fab, Inc. Unauthorized uses and/or reproductions of this manual will subject such unauthorized user to civil and criminal penalties as provided by the United States Copyright Laws.