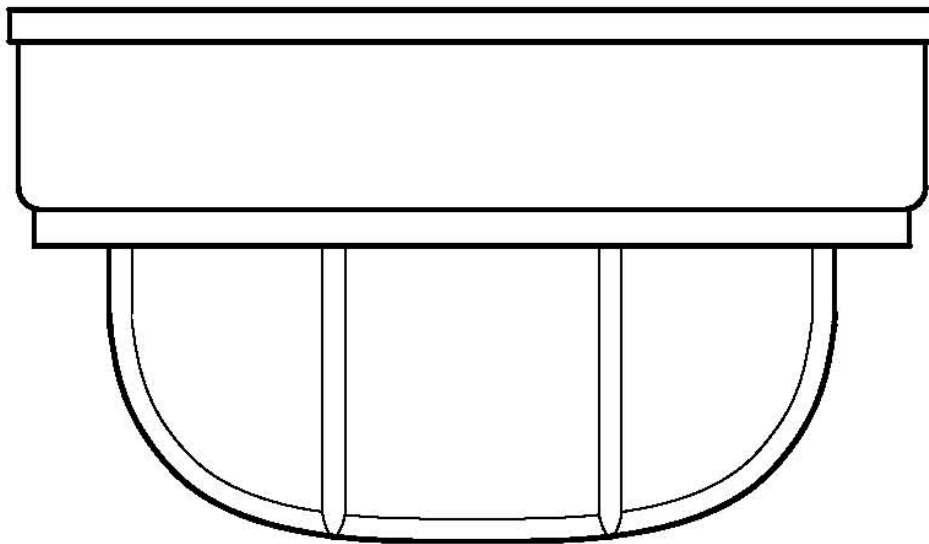




INSTRUCTIONS MANUAL

EXTERIOR WALL LANTERN

HOME DEPOT SKU# 240-239 (UPC# 046335840393)



Thank you for purchasing this Hampton Bay Exterior Wall Lantern. This product has been manufactured with the highest standards of safety and quality.

FEATURES:

1. Easy to install.
2. Handsome White finish with Frosted Ribbed glass.
3. Solid cast aluminum resists elements.
4. For energy savings this fixture has been engineered to safely use a Self Ballasted Compact Fluorescent Lamp in place of an incandescent lamp.

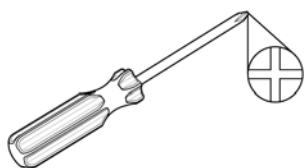
QUESTIONS, PROBLEMS, MISSING PARTS:

Before returning to your local Home Depot, please call our Customer Service Team at 1-877-527-0313 or visit www.homedepot.com. Please reference your SKU (240-239) or UPC (046335840393).

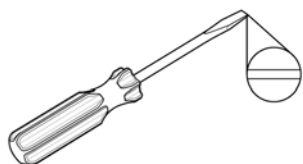
CAUTION:

1. Before starting installation of this fixture or removal of a previous fixture, disconnect the power by turning off the circuit breaker or by removing the fuse at the fuse box.
2. **CONSULT A QUALIFIED ELECTRICIAN IF YOU HAVE ANY ELECTRICAL QUESTIONS.** If you have any non-electrical questions about this fixture, please call our Customer Service Team at 1-877-527-0313 or visit www.homedepot.com. Please reference your SKU (240-239) or UPC (046335840393).
3. **KEEP** your receipt and these Instructions for Proof of Purchase.

TOOLS REQUIRED FOR INSTALLATION AND ASSEMBLY (not included):



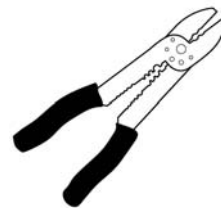
Phillips
screwdriver



Flathead
screwdriver



Wire
cutters



Wire
strippers



Light Bulb (60
watt maximum or
CFL equivalent)

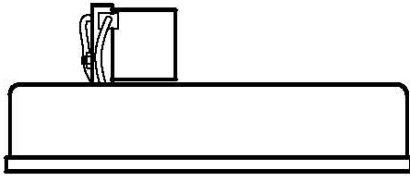


Safety
goggles

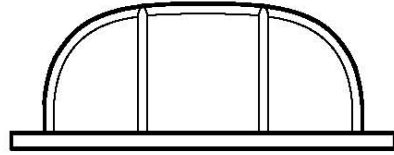


Electrical
tape

PARTS INCLUDED FOR ASSEMBLY (parts are not to scale):



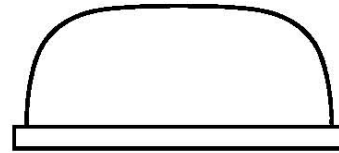
1 ea Fixture Pan (#1)



1 ea Cage (#2)



2 ea Cage Screws (#19)

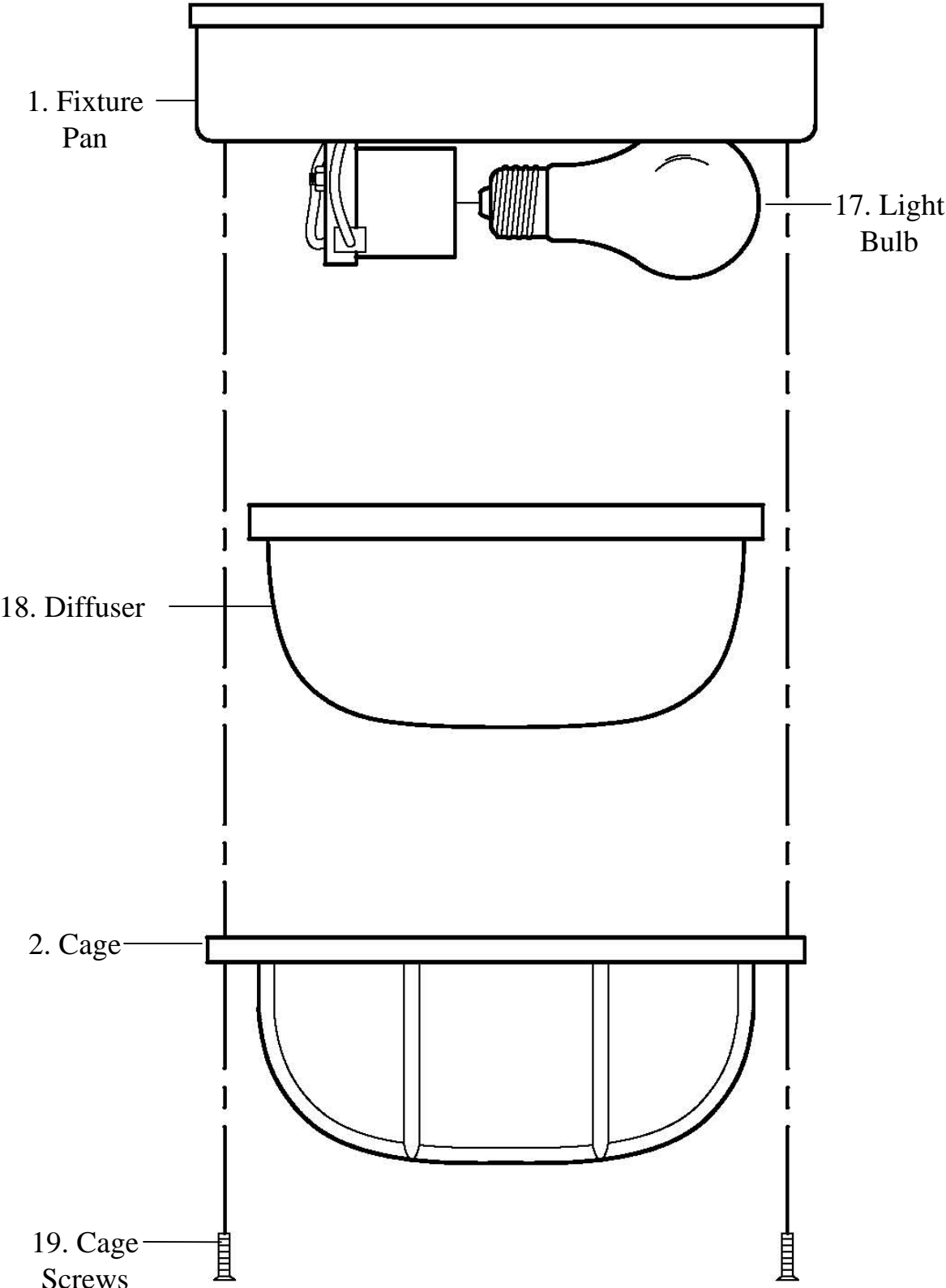


1 ea Diffuser (#18)

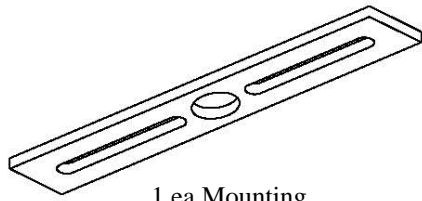
ASSEMBLY INSTRUCTIONS:

1. Carefully unpack the fixture. Lay out all parts on a clean surface.
2. Before continuing Assembly, please proceed to the Installation Instructions.
3. Install an incandescent Light Bulb (#17) or a Listed SBCFL (Self-Ballasted Compact Fluorescent Lamp [not provided]) into the socket of the Fixture Pan (#1). Do not exceed a 60 watt incandescent light bulb, or a 14 watt SBCFL.
4. Slide the the Diffuser (#18) into the Cage (#2).
5. Secure the Cage (#2) onto the Fixture Pan (#1), using the Cage Screws (#19).

ASSEMBLY:



PARTS INCLUDED FOR INSTALLATION (parts are not to scale):



1 ea Mounting Bracket (#7)



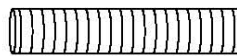
2 ea Bracket Mounting Screws (#8)



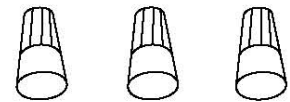
2 ea Lock Nuts (#3)



2 ea Hex Nuts (#9)



1 ea Nipple (#6)

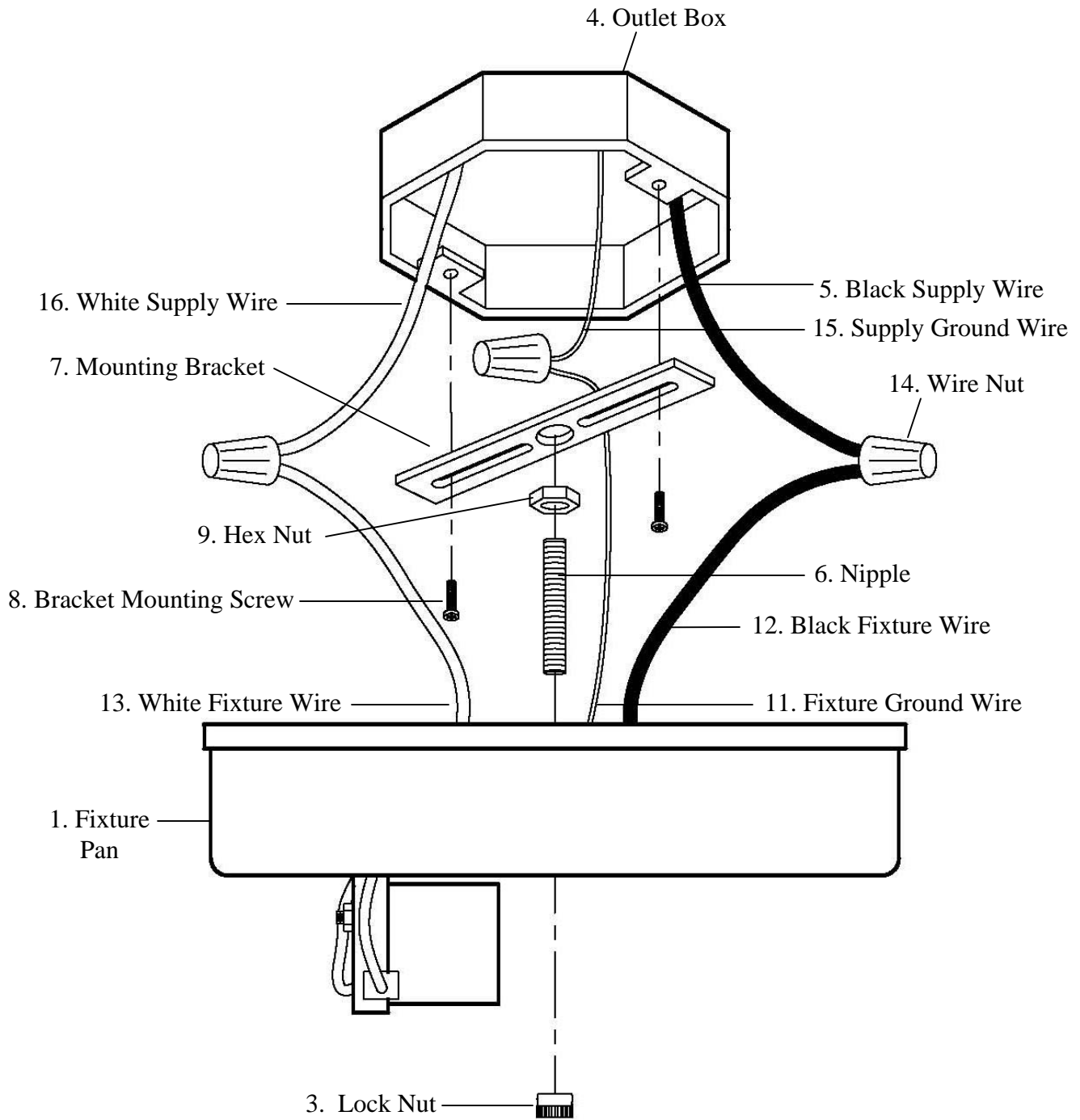


3 ea Wire Nuts (#14)

INSTALLATION INSTRUCTIONS:

1. Thread the Hex Nut (#9) onto the Nipple (#6). Thread the Nipple (#6) into the center hole of the Mounting Bracket (#7). Do not tighten the Hex Nut (#9) at this time.
2. Pull the power supply wires out from the Outlet Box (#4), and mount the Mounting Bracket (#7) to the Outlet Box (#4), using the Bracket Mounting Screws (#8).
3. Attach the Black Supply Wire (#5) to the Black Fixture Wire (#12) and the White Supply Wire (#16) to the White Fixture Wire (#13) using Wire Nuts (#14). Connect the Fixture Ground Wire (#11) and the Supply Ground Wire (#15) together using a Wire Nut (#14). Wrap all wire connections with electrical tape for a more secure connection. *Note: If you have electrical questions, consult your local electrical code for approved grounding methods.*
4. Carefully tuck all Wires and Wire Nuts (#14) into the Outlet Box (#4). Place the Fixture Pan (#1) over the Outlet Box (#4), flush against the wall surface, making sure the Nipple (#6) feeds through the hole of the Fixture Pan (#1). Adjust the Nipple (#6) so that it protrudes about ¼ inch from the surface of the Fixture Pan (#1). Remove the Fixture Pan (#1) from the wall and tighten the Hex Nut (#9) against the Mounting Bracket (#7). Replace the Fixture Pan (#1) over the Outlet Box (#4) and thread the Lock Nut (#3) onto the Nipple (#6) to secure the Fixture Pan (#1) against the wall.
5. Proceed back to the Assembly Instructions.
6. Installation is complete. Turn on power at the circuit breaker or fuse box. Turn the light switch on to activate the fixture.

INSTALLATION:



TROUBLESHOOTING:

	Possible Cause	Corrective Action
Light will not turn on.	1. Power is off.	1. Make sure power supply is on.
	2. Faulty switch.	2. Test or replace switch.
	3. Faulty wire connection.	3. Check wiring.
Fuse blows or circuit breaker trips when light is turned on.	1. Crossed wires or power wire is grounding out.	1. Check wire connections.

PRODUCT MAINTENANCE:

1. To clean the outside of the fixture, use a dry or slightly dampened clean cloth (use clean water, never a solvent) to wipe the surface of the fixture.
2. To clean the inside of the fixture, first disconnect power to the fixture by turning off the circuit breaker or by removing the fuse at the fuse box. Next, use a dry or slightly dampened clean cloth (use clean water, never a solvent) to wipe the interior surface of the fixture.
3. Do not use any cleaners with chemicals, solvents or harsh abrasives. Use only a dry soft cloth to dust or wipe carefully.

LIMITED WARRANTY

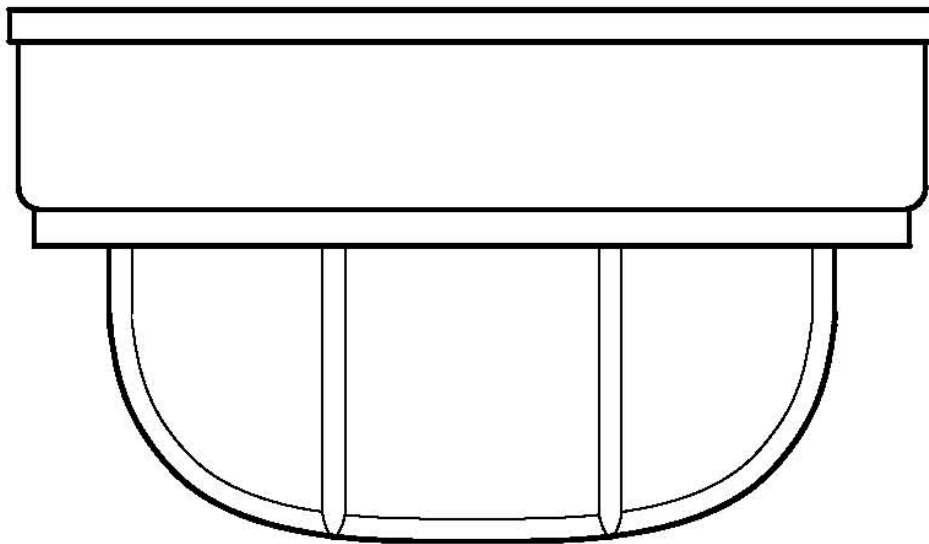
The manufacturer warrants this lighting fixture to be free from defects in materials and workmanship for a period of three (3) years from date of purchase. This warranty applies only to the original consumer purchaser and only to products used in normal use and service. If this product is found to be defective, the manufacturer's only obligation, and your exclusive remedy, is the repair or replacement of the product at the manufacturer's discretion, provided that the product has not been damaged through misuse, abuse, accident, modifications, alterations, neglect or mishandling. This warranty shall not apply to any product that is found to have been improperly installed, set-up, or used in any way not in accordance with the instructions supplied with the product. This warranty shall not apply to a failure of the product as a result of an accident, misuse, abuse, negligence, alteration, or faulty installation, or any other failure not relating to faulty material or workmanship. This warranty shall not apply to the finish on any portion of the product, such as surface and/or weathering, as this is considered normal wear and tear. **The manufacturer does not warrant and specially disclaims any warranty, whether expressed or implied, of fitness for a particular purpose, other than the warranty contained herein. The manufacturer specifically disclaims any liability and shall not be liable for any consequential or incidental loss or damage, including but not limited to any labor/expense costs involved in the replacement or repair of said product.**



MANUAL DE INSTRUCCIONES

LÁMPARA PARA PARED EXTERIORES

HOME DEPOT SKU# 240-239 (UPC# 046335840393)



Gracias por comprar este Lámpara para Pared Exteriores de Hampton Bay. Este producto ha sido fabricado con los estándares más altos de seguridad y calidad.

CARACTERÍSTICAS:

1. Fácil de instalar.
2. Hermoso acabado en color blanco con vidrio estriado esmerilado.
3. El aluminio fundido resiste a los elementos.
4. Para fines de ahorro de energía, este luminario ha sido diseñado para usar de manera segura un foco fluorescente compacto con balasto integrado en lugar de un foco incandescente.

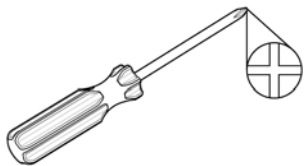
PREGUNTAS, PROBLEMAS, PARTES FALTANTES:

Antes de regresar el producto a su Home Depot, llame a nuestro Equipo de Servicio al Cliente al 1-877-527-0313 o visite www.homedepot.com. Dé como referencia el SKU (240-239) o UPC (046335840393).

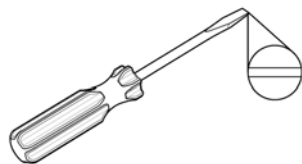
PRECAUCIÓN:

1. Antes de iniciar la instalación de este luminario o la remoción de un luminario anterior, desconecte la energía eléctrica al apagar el disyuntor de circuitos o al quitar el fusible en la caja de fusibles.
2. CONSULTE A UN ELECTRICISTA CALIFICADO SI TIENE DUDAS CON LAS CONEXIONES ELÉCTRICAS. Si tiene preguntas acerca de este luminario, que no estén relacionadas con las conexiones eléctricas, llame a nuestro Equipo de Servicio al Cliente al 1-877-527-0313 o visite www.homedepot.com. Dé como referencia su SKU (240-239) o UPC (046335840393).
3. CONSERVE su recibo y estas Instrucciones como comprobante de compra.

HERRAMIENTAS REQUERIDAS PARA LA INSTALACIÓN Y EL ENSAMBLAJE (no incluidas):



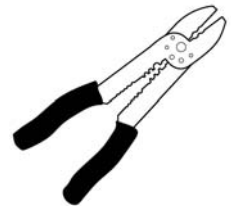
Desarmador
Phillips



Desarmador
de punta
plana



Pinzas
para
cables



Pelacables



Foco (60 vatios
máximo o CFL
equivalente)

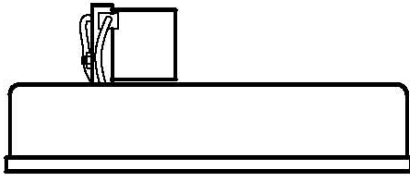


Gafas de
seguridad

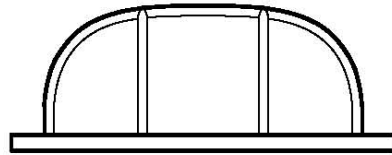


Cinta
eléctrica

PARTES INCLUIDAS PARA EL ENSAMBLAJE (las partes no se muestran a escala):



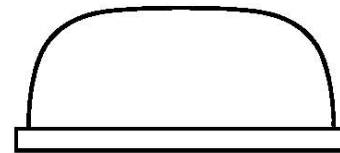
1 Cuerpo del luminario (#1)



1 Jaula (#2)



2 Tornillos para la jaula (#19)

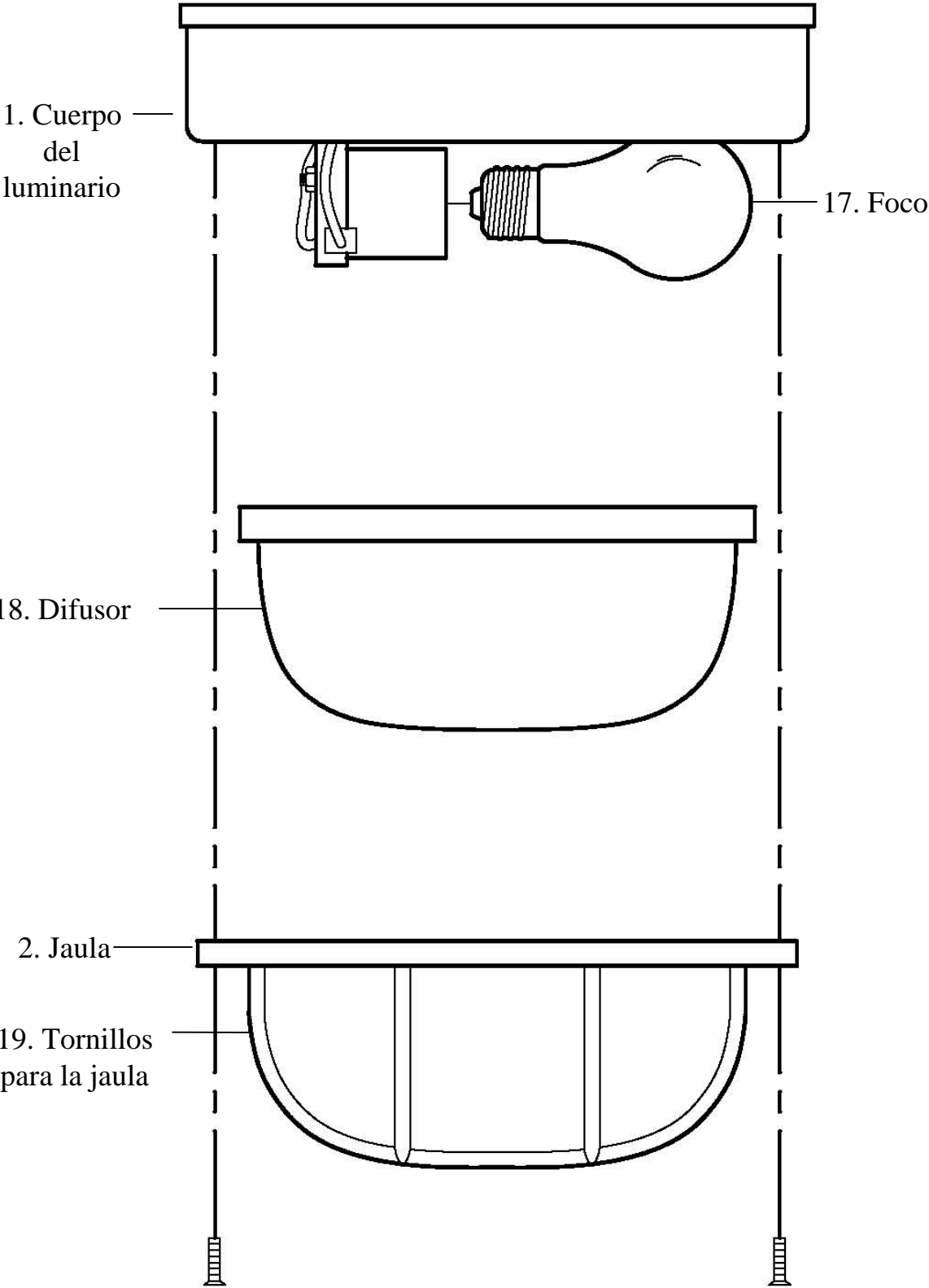


1 Difusor (#18)

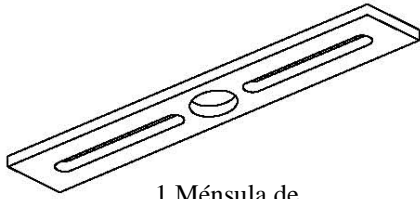
INSTRUCCIONES DE ENSAMBLAJE:

1. Desempaque el luminario con cuidado. Coloque todas las superficies sobre una superficie limpia.
2. Antes de continuar, proceda con las instrucciones de instalación.
3. Instale un foco (#17) o un Foco Fluorescente Compacto con Balasto Integrado [no incluido] en el portafocos del cuerpo principal del luminario (#1). No exceda de un foco incandescente de 60 vatios o un foco fluorescente compacto con balasto integrado de 14 vatios.
4. Deslice el difusor (#18) en la jaula (#2).
5. Asegure la jaula (#2) en el cuerpo del luminario (#1), utilizando los tornillos para la jaula (#19).

ENSAMBLAJE:



PARTES INCLUIDAS PARA LA INSTALACIÓN (las partes no se muestran a escala):



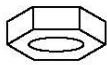
1 Ménsula de montaje (#7)



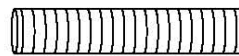
2 Tornillos para montar la ménsula (#8)



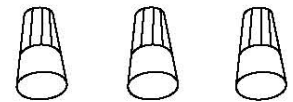
2 Tuercas de fijación (#3)



2 Tuercas hexagonales (#9)



1 Boquilla (#6)

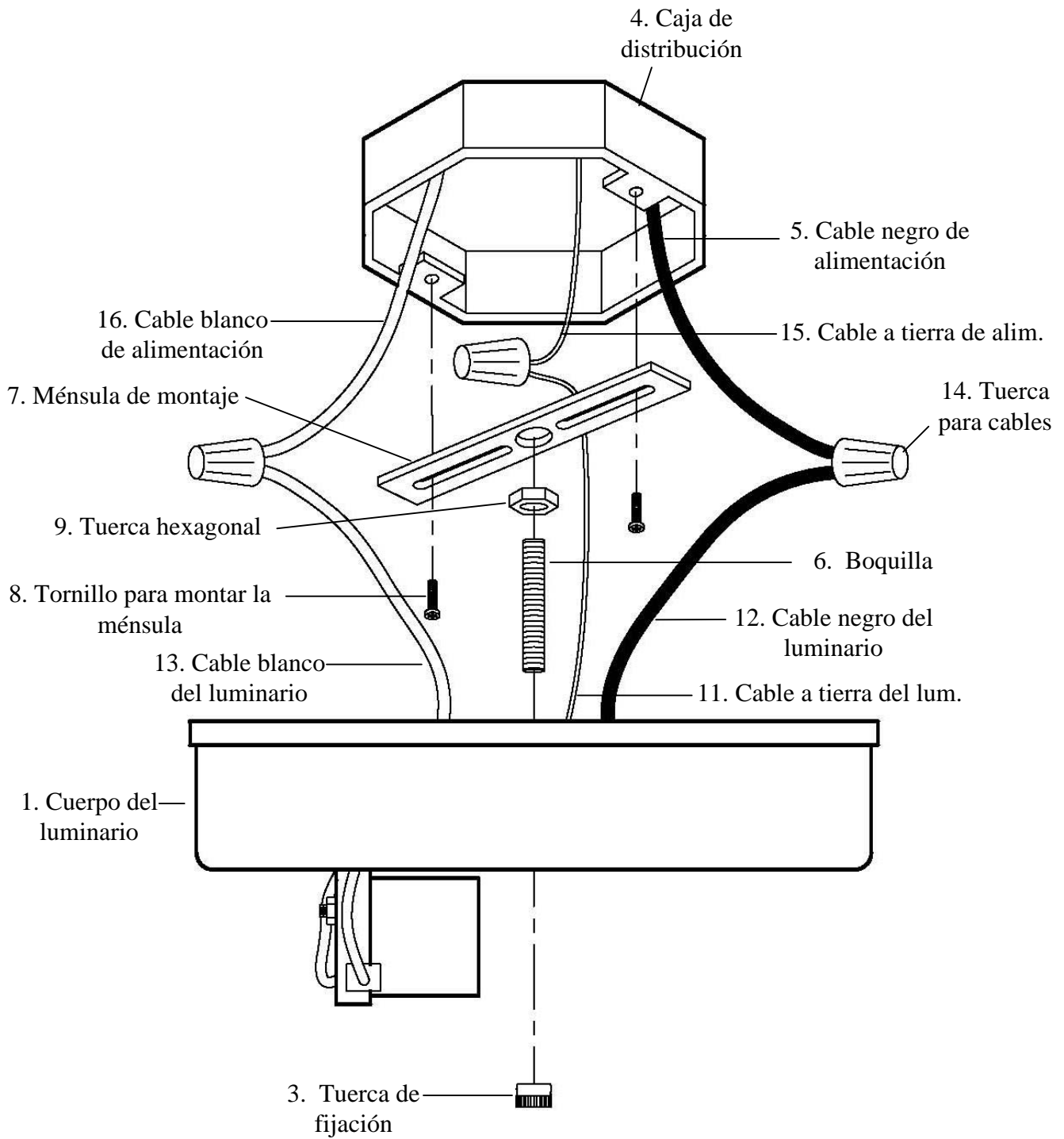


3 Tuercas para cables (#14)

INSTRUCCIONES DE INSTALACIÓN:

1. Enrosque la tuerca hexagonal (#9) en la boquilla (#6). Enrosque la boquilla (#6) en el agujero central de la ménsula de montaje (#7). No apriete la tuerca hexagonal (#9) en este momento.
2. Saque los cables de alimentación de la caja de distribución (#4) y monte la ménsula de montaje (#7) sobre la caja de distribución (#4), utilizando los tornillos para montar la ménsula (#8).
3. Conecte el cable negro de alimentación (#5) con el cable negro del luminario (#12) y el cable blanco de alimentación (#16) con el cable blanco del luminario (#13), utilizando las tuercas para cables (#14). Conecte el cable del luminario a tierra (#11) con el cable de alimentación a tierra (#15), utilizando una tuerca para cables (#14). Envuelva todas las conexiones de los cables con cinta de aislar para una conexión más segura. *Nota: Si tiene dudas con las conexiones eléctricas, consulte el código eléctrico de su localidad para los métodos aprobados para las conexiones a tierra.*
4. Meta con cuidado todos los cables y tuercas para cables (#14) en la caja de distribución (#4). Coloque el cuerpo del luminario (#1) encima de la caja de distribución (#4) de tal manera que quede al ras de la superficie de la pared, asegurándose de que la boquilla (#6) pase por el agujero del cuerpo del luminario (#1). Ajuste la boquilla (#6) para que sobresalga $\frac{1}{4}$ de pulgada de la superficie del cuerpo del luminario (#1). Quite el cuerpo del luminario (#1) de la pared y apriete la tuerca hexagonal (#9) contra la ménsula de montaje (#7). Vuelva a colocar el cuerpo del luminario (#1) encima de la caja de distribución (#4) y enrosque la tuerca de fijación (#3) en la boquilla (#6) para asegurar el cuerpo del luminario (#1) contra la pared.
5. Continúe con las instrucciones de ensamblaje.
6. La instalación ha terminado. Encienda la energía eléctrica en el disyuntor de circuitos o la caja de fusibles. Encienda el interruptor para activar el luminario.

INSTALACIÓN:



SOLUCIÓN DE PROBLEMAS:

	Causa posible	Acción correctiva
La luz no enciende.	1. La energía eléctrica está apagada.	1. Asegúrese de que la energía eléctrica esté encendida.
	2. Hay una falla en el interruptor.	2. Pruebe o cambie el interruptor.
	3. Hay una falla en la conexión de los cables.	3. Verifique los cables.
El fusible se funde o el disyuntor de circuitos se dispara cuando se enciende la	1. Los cables están cruzados o el cable de alimentación no está haciendo tierra.	1. Verifique las conexiones de los cables.

MANTENIMIENTO DEL PRODUCTO:

1. Para limpiar el exterior del luminario, use un paño limpio seco o ligeramente humedecido (use agua limpia, nunca un solvente).
2. Para limpiar el interior del luminario, primero suspenda la energía eléctrica al apagar el disyuntor de circuitos o quitar el fusible en la caja de fusibles. Después, use un paño seco o ligeramente humedecido (use agua limpia, nunca un solvente) para limpiar la superficie interior del luminario.
3. No use limpiadores con químicos, solventes o abrasivos fuertes. Use sólo un trapo seco para sacudir o limpiar con cuidado.

GARANTÍA LIMITADA

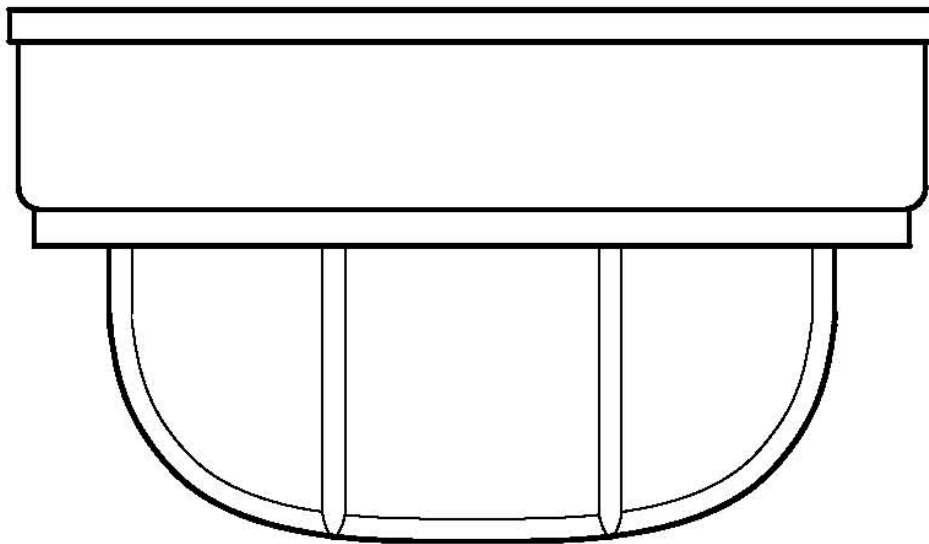
El fabricante garantiza que este luminario estará libre de defectos en sus materiales y mano de obra por un periodo de 3 (tres) años a partir de la fecha de compra. Esta garantía aplica únicamente al comprador original y a productos bajo uso y servicio normal. Si se encuentra que este producto está defectuoso, la única obligación del fabricante, y el único recurso que usted tiene, es la reparación o cambio del producto, a la sola discreción del fabricante, provisto que el producto no haya sido dañado de alguna manera por medio de mal uso, abuso, accidente, modificaciones, alteraciones, negligencia o mal manejo. Esta garantía no aplicará a un producto que se encuentre que haya sido instalado, configurado o usado incorrectamente, en desacuerdo con las instrucciones provistas con el producto. Esta garantía no aplicará a una falla del producto como resultado de un accidente, mal uso, abuso, negligencia, alteración, mala instalación u otra falla que no esté relacionada con material o mano de obra defectuosos. Esta garantía no aplicará al acabado de alguna parte del producto, como la superficie y/o desgaste, ya que se consideran uso y desgaste normales. **El fabricante no garantiza y especialmente renuncia a cualquier garantía, ya sea expresa o implícita, de adaptación para un fin en particular, que no sea la garantía contenida aquí. El fabricante renuncia específicamente a cualquier responsabilidad y no será responsable de pérdidas o daños consecuenciales o incidentales, incluyendo de manera enunciativa, pero no limitativa, costos de mano de obra/gastos relacionados en el cambio o reparación de dicho producto.**



MODE D'INSTALLATION

LUMINAIRE D'EXTÉRIEUR

HOME DEPOT UGS N° 240-239 (CUP N° 046335840393)



Merci d'avoir acheté cette luminaire d'extérieur de Hampton Bay. Cet article a été fabriqué selon les normes de sécurité et de qualité les plus rigoureuses.

CARACTÉRISTIQUES :

1. Facile à installer.
2. Beau fini blanc avec verre strié givré.
3. Fait de fonte robuste qui résiste aux intempéries.
4. Aux fins d'économie d'énergie, ce luminaire a été conçu de manière à pouvoir utiliser, en toute sécurité, une lampe fluorescente compacte à ballast intégré en remplacement d'une lampe à incandescence.

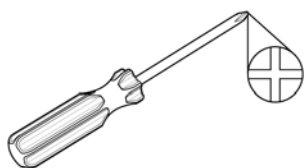
QUESTIONS, PROBLÈMES, PIÈCES MANQUANTES :

Avant de retourner l'article à votre magasin Home Depot, veuillez communiquer avec le service à la clientèle au 1-877-527-0313 ou visitez le www.homedepot.com. Veuillez fournir le numéro de l'article (240-239) ou le CUP (046335840393) à titre de référence.

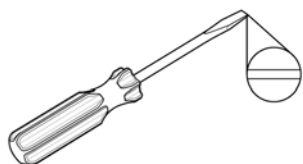
MISE EN GARDE :

1. Avant de commencer à installer ce luminaire ou à enlever l'ancien luminaire, coupez le courant au niveau du disjoncteur ou retirez le fusible de la boîte de fusible.
2. **CONSULTEZ UN ÉLECTRICIEN CERTIFIÉ SI VOUS AVEZ DES QUESTIONS CONCERNANT L'INSTALLATION ÉLECTRIQUE.** Si vous avez des questions autres que celles concernant l'installation électrique, veuillez communiquer avec notre équipe du service à la clientèle au 1-877-527-0313 ou visitez le www.homedepot.com. Vous devez fournir le numéro d'UGS (240-239) ou le CUP (046335840393) à titre de référence.
3. **CONSERVEZ** votre reçu de caisse et ces instructions comme preuve d'achat.

OUTILS NÉCESSAIRES POUR L'ASSEMBLAGE ET L'INSTALLATION (non compris) :



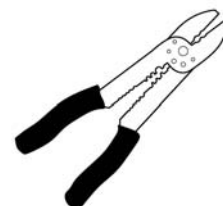
Tournevis
Phillips



Tournevis à
tête plate



Coupe-
fils



Pince à
dénuder



Lampe (60 watts
maximum ou lampe
fluocompacte
équivalente)

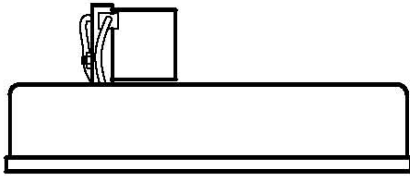


Lunettes
de sécurité

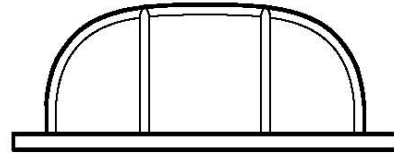


Ruban
isolant

PIÈCES NÉCESSAIRES À L'ASSEMBLAGE (les illustrations ne sont pas à l'échelle) :



1 plaque de montage (n° 1)



1 cage (n° 2)



2 vis de cage (n° 19)

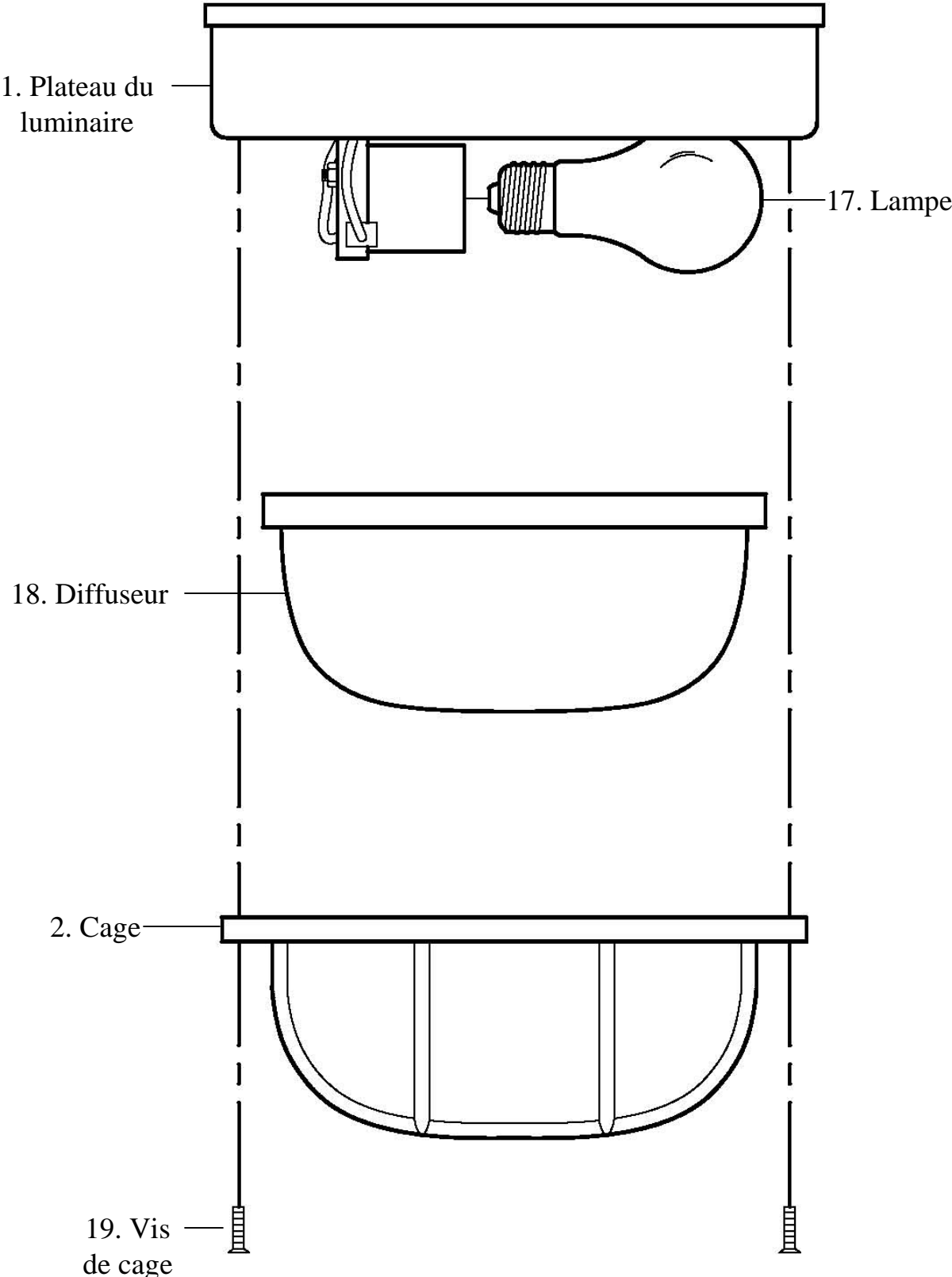


1 diffuseur (n° 18)

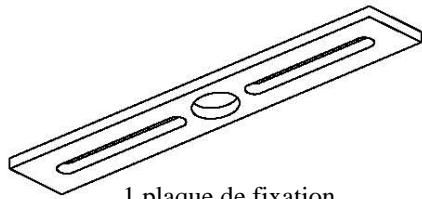
MODE D'ASSEMBLAGE :

1. Déballez délicatement le luminaire. Placez toutes les pièces sur une surface propre.
2. Avant de poursuivre l'assemblage, veuillez consulter le mode d'installation.
3. Installez une lampe (n° 17) ou une lampe fluocompacte à ballast intégré (non comprise) dans la douille de la plaque de montage (n° 1). La puissance de la lampe ne doit pas dépasser 60 watts ou 14 watts dans le cas d'une lampe fluocompacte à ballast intégré.
4. Glissez le diffuseur (n° 18) dans la cage (n° 2).
5. Fixez la cage (n° 2) sur la plaque de montage (n° 1) à l'aide des vis de cage (n° 19).

ASSEMBLAGE :



PIÈCES NÉCESSAIRES À L'INSTALLATION (les illustrations ne sont pas à l'échelle) :



1 plaque de fixation
(n° 7)



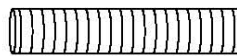
2 vis de montage (n° 8)



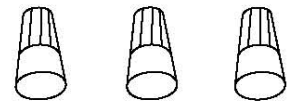
2 écrous de serrage (n° 3)



2 écrous hexagonaux (n° 9)



1 tige filetée (n° 6)

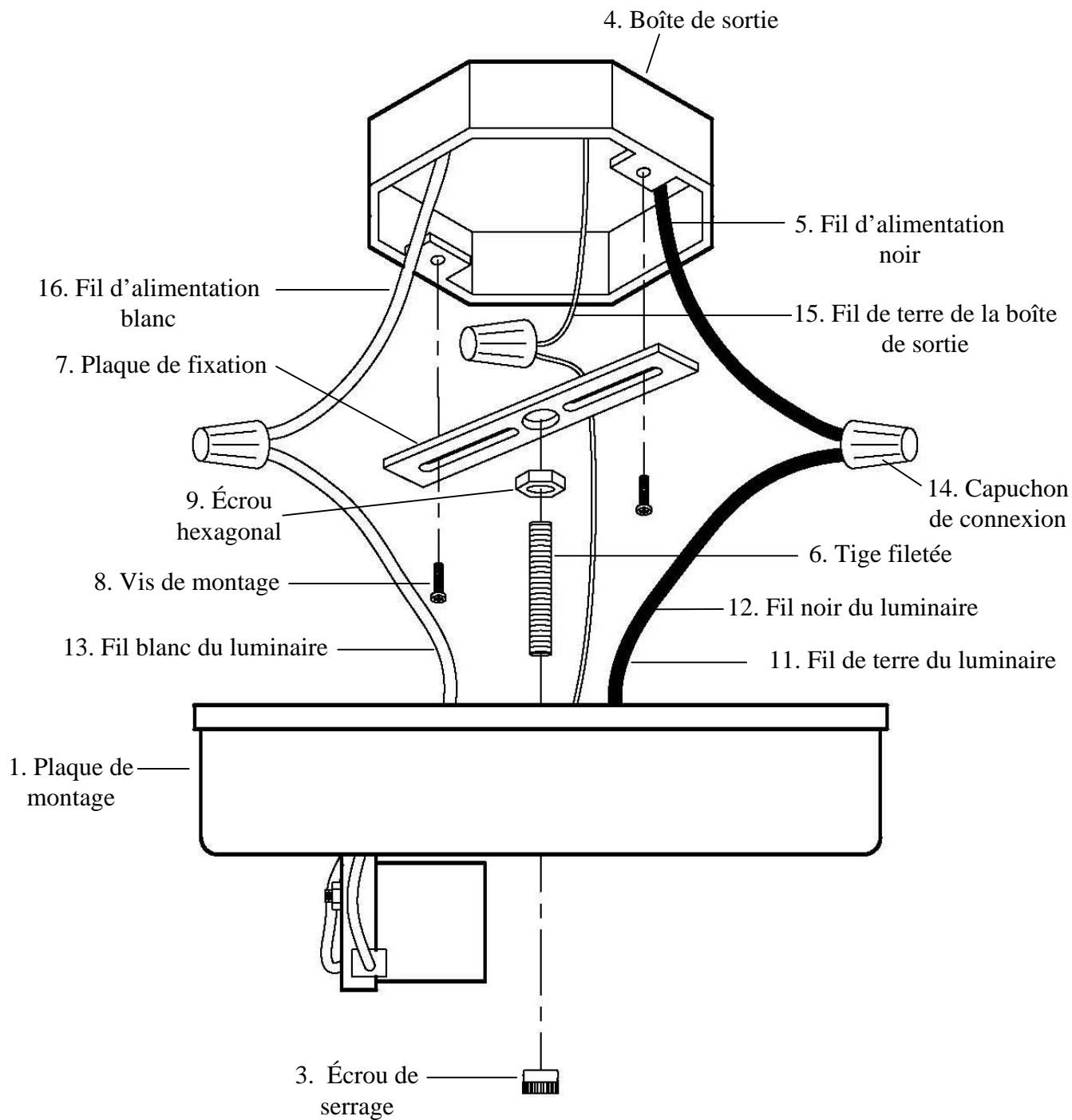


3 capuchons de connexion
(n° 14)

MODE D'INSTALLATION :

1. Vissez les écrous hexagonaux (n° 9) sur la tige filetée (n° 6). Vissez la tige filetée (n° 6) dans le trou central de la plaque de fixation (n° 7). Ne pas serrer les écrous hexagonaux (n° 9) pour l'instant.
2. Tirez les fils d'alimentation hors de la boîte de sortie (n° 4) et installez la plaque de fixation (n° 7) sur la boîte de sortie (n° 4) à l'aide des vis de montage (n° 8).
3. Reliez le fil d'alimentation noir (n° 5) au fil noir du luminaire (n° 12) et le fil d'alimentation blanc (n° 16) au fil blanc du luminaire (n° 13) à l'aide des capuchons de connexion (n° 14). Reliez le fil de terre du luminaire (n° 11) et le fil de terre de la boîte de sortie (n° 15) à l'aide d'un capuchon de connexion (n° 14). Enroulez toutes les connexions avec du ruban isolant pour plus de sécurité. *À noter: si vous avez des questions concernant l'installation électrique, veuillez consulter le code de l'électricité en vigueur dans votre province pour connaître les méthodes de mise à la terre approuvées.*
4. Rentrez soigneusement tous les fils et les capuchons de connexion (n° 14) à l'intérieur de la boîte de sortie (n° 4). Placez la plaque de montage (n° 1) par-dessus la boîte de sortie (n° 4), bien à plat contre le mur, en veillant à ce que la tige filetée (n° 6) passe à travers le trou de la plaque de montage (n° 1). Ajustez la tige filetée (n° 6) de manière qu'elle dépasse la surface de la plaque de montage (n° 1) sur une distance d'environ 0,64 cm. Retirez la plaque de montage (n° 1) du mur et serrez les écrous hexagonaux (n° 9) contre la plaque de fixation (n° 7). Remplacez la plaque de montage (n° 1) par-dessus la boîte de sortie (n° 4) et vissez les écrous de serrage (n° 3) sur la tige filetée (n° 6) pour fixer la plaque de montage (n° 1) contre le mur.
5. Retournez au mode d'assemblage.
6. L'installation est terminée. Rétablissez le courant au niveau du disjoncteur ou de la boîte de fusible. Ouvrez la lumière à l'aide de l'interrupteur mural.

INSTALLATION :



DÉPANNAGE :

	Cause possible	Solution
La lumière ne s'allume pas.	1. Le courant est interrompu.	1. Ouvrez l'interrupteur ou le disjoncteur.
	2. L'interrupteur est défectueux.	2. Vérifiez ou remplacez l'interrupteur.
	3. Les connexions électriques sont incorrectes.	3. Vérifiez les connexions électriques.
Le fusible brûle ou le disjoncteur saute lorsqu'on allume le luminaire.	1. Les connexions électriques ou la mise à la terre n'ont pas été faites correctement.	1. Vérifiez les connexions électriques.

ENTRETIEN DU LUMINAIRE :

1. Pour nettoyer la surface extérieure du luminaire, utilisez un linge sec ou légèrement humide (avec de l'eau propre, jamais un solvant) et essuyez le luminaire.
2. Pour nettoyer l'intérieur du luminaire, coupez tout d'abord le courant au niveau du disjoncteur ou retirez le fusible de la boîte de fusible. Puis, utilisez un linge sec ou légèrement humide (avec de l'eau propre, jamais un solvant) et essuyez la surface intérieure du luminaire.
3. N'utilisez aucun produit de nettoyage contenant des agents chimiques, des solvants ou des abrasifs durs. Utilisez uniquement un linge doux et sec pour enlever la poussière en essuyant délicatement.

GARANTIE LIMITÉE

Le fabricant garantit ce luminaire contre tout défaut de matériaux ou de fabrication pour une période de trois (3) ans à partir de la date d'achat. Cette garantie est uniquement offerte à l'acheteur initial et elle ne couvre que les produits qui sont utilisés et entretenus dans des conditions normales. Si le produit s'avère défectueux, la seule obligation du fabricant, et votre seul recours, consiste à réparer ou à remplacer le produit, à la discrétion du fabricant, pourvu que le produit n'ait pas fait l'objet d'un usage inadéquat ou abusif, d'un accident, de modifications, d'altérations, de négligence ou d'une mauvaise manipulation. La présente garantie ne s'applique pas aux produits qui ont été mal installés ou utilisés d'une manière qui contrevient aux directives fournies avec le produit. Cette garantie ne couvre pas les défaillances découlant d'un accident, d'un usage inadéquat ou abusif, de la négligence, d'une altération ou d'une mauvaise installation et exclut également les défaillances qui ne sont pas liées aux matériaux ou à la fabrication. La garantie ne couvre pas la finition extérieure du produit, telle l'altération de la surface par le temps ou les intempéries, celle-ci étant considérée comme une usure normale. **Le fabricant n'offre et ne reconnaît aucune garantie, explicite ou implicite, de convenance à une utilisation spécifique, autre que la présente garantie. Le fabricant décline spécifiquement toute responsabilité et ne peut être tenu responsable des dommages accessoires ou indirects y compris, mais sans toutefois s'y limiter, tous les coûts de main-d'œuvre et autres frais liés au remplacement ou à la réparation du produit.**