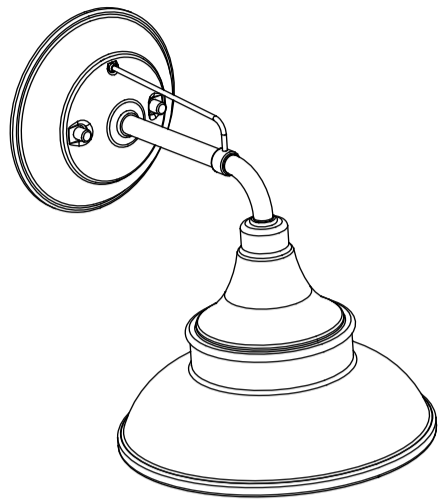




Item # \*\*\*\*\*  
 Modelo #EW10139WH,EW10139GR  
 EW10139BK,EW10139GV,EW10139RD

## USE AND CARE GUIDE LIGHT FIXTURE



THANK YOU

We appreciate the trust and confidence you have placed in Hampton Bay through the purchase of this light fixture. We strive to continually create quality products designed to enhance your home. Visit us online to see our full line of products available for your home improvement needs. Thank you for choosing Hampton Bay!

### Warranty

#### 1-YEAR LIMITED WARRANTY

The manufacturer warrants this lighting fixture against defects in materials and workmanship for a period of one year from the date of purchase. If within this period the product is found to be defective in material or workmanship, the product must be returned, with a copy of the bill of sale as proof of purchase, to the original place of purchase. The manufacturer will, at its option, repair, replace, or refund the purchase price to the original purchaser or consumer. This warranty does not cover light bulbs or the fixture becoming damaged due to misuse, accidental damage, improper handling and/or installation, and specifically excludes liability for direct, incidental, or consequential damages. As some states do not allow exclusions or limitations on an implied warranty, so the above exclusions and limitations may not apply. This warranty gives you specific rights and you may also have other rights that vary from state to state.

Contact the Customer Service Team at 1-855-HD-HAMPTON or visit [www.hamptonbay.com](http://www.hamptonbay.com).



Questions, problems, missing parts? Before returning to store, call Hampton Bay Customer Service  
 7 a.m. - 6 p.m., EST, Monday - Friday, 9 a.m. - 6 p.m., EST Saturday

1-855-HD-HAMPTON

HAMPTONBAY.COM

Retain this manual for future use.

### Safety Information

## IMPORTANT SAFETY INSTRUCTIONS (Save These Instructions)

- Read all instructions prior to beginning the installation process.
- Make sure the power is turned off at the electrical panel box before beginning your installation. Turning the power off at the wall switch is not sufficient to prevent electrical shock.
- This fixture is intended to be mounted to a 4 in. square x 2-1/8 in. deep metal octagon outlet box. The box must be directly supported by the building structure.
- All electrical connections must be in accordance with local codes and the National Electrical Code. If you are unfamiliar with methods of installing electrical wiring, secure the services of a qualified licensed electrician.

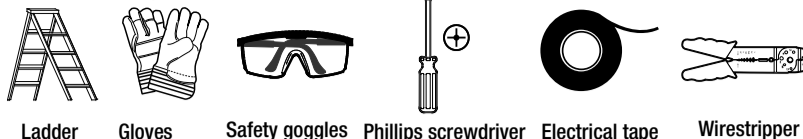
**WARNING:** This lighting is suitable for wet locations.

**CAUTION:** Keep the lamp away from materials that may burn.

**CAUTION:** Turn off/unplug the light and allow it to cool before replacing the bulb.

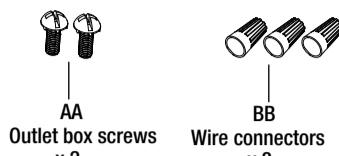
### Pre-Installation

#### TOOLS REQUIRED



#### HARDWARE INCLUDED

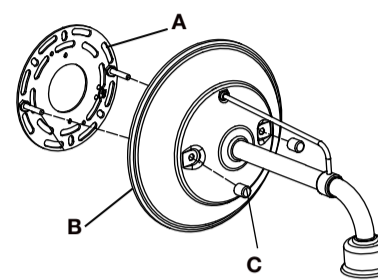
**NOTE:** Hardware not shown to actual size.



### Installation

#### 1 Removing the mounting bracket assembly

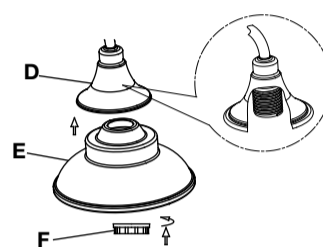
- Loosen the canopy nuts (C) and separate the mounting bracket assembly (A) from the canopy (B) on the fixture.



### Installation

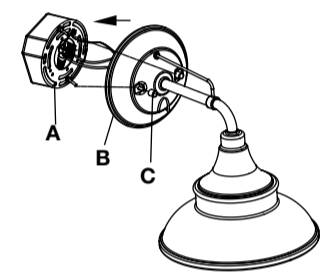
#### 4 Installing the shade

- Unscrew the socket ring (F) from the fixture body (D).
- Place the fixture shade (E) over the fixture body (D).
- Screw the socket ring (F) back on to the fixture body (D) to secure the shade (E) in place.



#### 5 Attaching the canopy to the wall

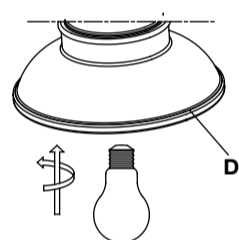
- Raise the canopy (B) up to the outlet box.
- Secure the canopy (B) to the mounting bracket assembly (A) using the canopy nuts (C) provided.
- Adjust the length of the mounting bracket assembly (A) studs and hex nuts if necessary.



#### 6 Installing the bulb

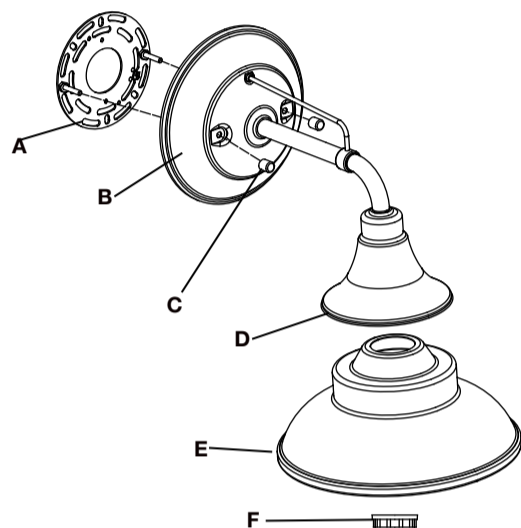
- Install the bulb (not included) into the bulb socket on the fixture body (D).

**CAUTION:** Refer to the re-lamping label located on the fixture. Do not exceed the recommended wattage.



### Pre-Installation

#### PACKAGE CONTENTS



Part	Description	Quantity
A	Mounting bracket assembly [preassembled on the canopy (B)]	1
B	Canopy	1
C	Canopy nut [preassembled on the canopy (B)]	2
D	Fixture body	1
E	Fixture shade	1
F	Socket ring [preassembled on the fixture body (D)]	1

### Información de seguridad

## INSTRUCCIONES DE SEGURIDAD IMPORTANTES (Guarda estas instrucciones)

- Lee todas las instrucciones antes de comenzar la instalación.
- Asegúrate de que la corriente esté desconectada en el panel de electricidad antes de comenzar la instalación. Cortar el suministro de electricidad en el interruptor de pared no es suficiente para evitar una descarga.
- Esta lámpara se debe montar en una caja eléctrica octagonal de metal de 25.8 cm cuadrados y 5.11 cm de profundidad. La caja debe estar directamente apoyada en la estructura de la vivienda.
- Todas las conexiones se deben hacer conforme con el Código Nacional de Electricidad y con los códigos de electricidad locales. Si no estás familiarizado con los métodos de instalación del cableado eléctrico, contrata los servicios de un electricista certificado y calificado.

**ADVERTENCIA:** Este sistema de iluminación puede usarse en lugares húmedos.

**PRECAUCIÓN:** Mantén la bombilla alejada de materiales potencialmente inflamables.

**PRECAUCIÓN:** Apaga /désenchufa la lámpara y deja que la bombilla se enfríe antes de reemplazarla.

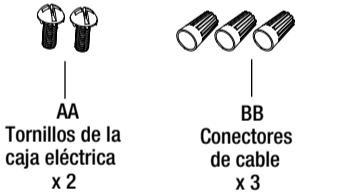
### Preinstalación

#### HERRAMIENTAS NECESARIAS



#### HERRAJES INCLUIDOS

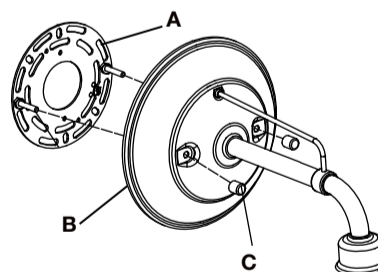
**NOTA:** No se muestra el tamaño real de los herrajes.



### Instalación

#### 1 Cómo retirar la soporte de montaje

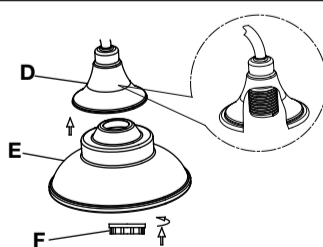
- Afije los tuercas de cubierta (C) y separe la barra soporte de montaje (A) desde la cubierta (B) en el ensamble.



### Instalación

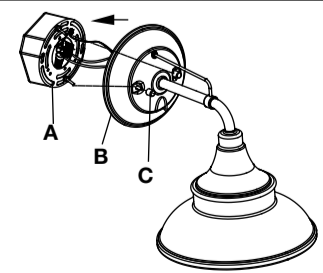
#### 4 Cómo instalar la pantalla

- Desenrosca el aro de portabombillas (F) del cuerpo de la lámpara (D).
- Coloca la pantalla de la lámpara (E) sobre el cuerpo de la lámpara (D).
- Desenrosca el aro de portabombillas (F) del cuerpo de la lámpara (D) para sujetar la pantalla (E) en su lugar.



#### 5 Cómo fijar la cubierta al techo

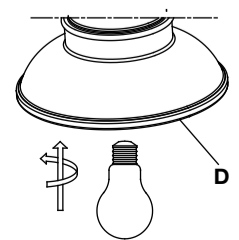
- Eleva la cubierta (B) hasta la caja de eléctrica.
- Asegura la cubierta (B) al soporte de montaje (A) con las tuercas de cubierta (C) provistas.
- Ajusta el largo del soporte de montaje (A), utiliza vigas y tuercas hexagonales en caso de ser necesario.



#### 6 Cómo instalar la bombilla

- Instala la bombilla (no incluida) en el portabombillas del cuerpo de la lámpara (D).

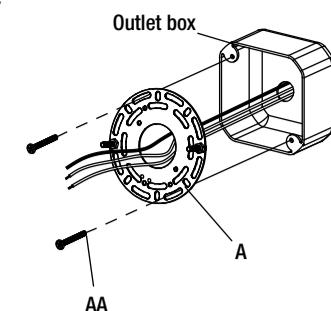
**PRECAUCIÓN:** Consulta la etiqueta para cambio de bombilla que viene con la lámpara. No excedas el vataje recomendado.



### Installation

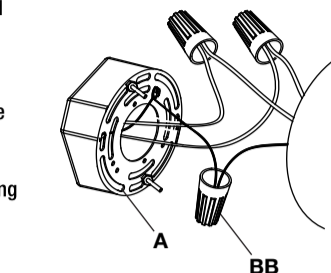
#### 2 Installing the mounting bracket assembly

- Make sure the power is off.
- Pull the supply wires down out of the outlet box.
- Fasten the mounting bracket assembly (A) to the outlet box with the outlet box screws (AA).



#### 3 Making the electrical connections

- Attach the ground wire from the outlet box to the ground screw on the mounting bracket (A), which is green and marked "G".
- Connect the negative wires (white wire) from the fixture to the negative wires from the supply circuit, the positive wires (black wire) from the fixture to the positive wires from the supply circuit, and the ground wire (bare) from the fixture to the ground wire from the supply circuit using the wire connectors (BB).
- Wrap electrical tape (not included) around the wire connectors (BB), and ensure they are secure.
- Push all excess wire and wire connections back into the outlet box.



### Care and Cleaning

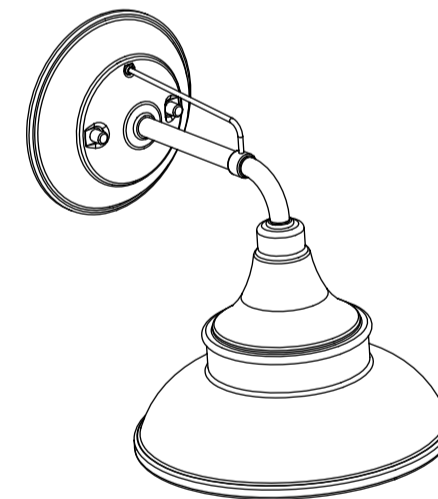
**CAUTION:** Do not use chemical solvents or harsh abrasives to clean the fixture or components, as damage may occur.

- To clean the fixture, first disconnect the power to the fixture by turning off the circuit breaker or by removing the fuse at the fuse box.
- Use a dry or slightly dampened, clean cloth (use clean water, never use a solvent) to wipe the interior and exterior surfaces of the fixture.
- Allow the fixture to dry completely before power is restored.

### Troubleshooting

Problem	Possible Cause	Solution
The light bulb will not illuminate.	The light bulb is burned out.	Replace the light bulb.
	The power is off.	Make sure the power supply is on.
	There is a faulty wire connection.	Check the wiring. Contact a qualified and licensed electrician if you are not comfortable troubleshooting wiring problems.
The fuse blows or the circuit breaker trips when the light bulb is illuminated.	There is a faulty switch.	Test or replace the switch.
	There are crossed wires, or the fixture is not properly grounded.	Check the wire connections.

## GUÍA DE USO Y MANTENIMIENTO LÁMPARA DE LUCES



GRACIAS POR TU COMPRA

¡Gracias por elegir Hampton Bay!

### Garantía

#### GARANTÍA LIMITADA DE 1 AÑOS

El fabricante garantiza que esta lámpara estará libre de defectos en materiales y mano de obra por un período de uno años a partir de la fecha de su compra. Si durante este lapso, el producto resulta defectuoso en cuanto a material o mano de obra, deberá devolverse al lugar de la compra original, junto con una copia de la factura de venta como comprobante de la compra. El fabricante, según su criterio, reparará, sustituirá o reembolsará el precio de la compra al comprador o consumidor original. Esta garantía no cubre los focos ni que la luminaria resulte dañada debido a un mal uso, daño accidental, manejo o instalación inapropiados y, asimismo, de manera específica excluye la responsabilidad por daños directos, incidentales o emergentes. Puesto que algunos estados no permiten las exclusiones o limitaciones en una garantía implícita, es posible que las exclusiones y limitaciones anteriores no se apliquen. Esta garantía le brinda derechos legales específicos y usted podría tener también otros derechos que varían según el estado.

Comuníquese con el equipo de servicio al cliente al 1-855-HD-HAMPTON o visite [www.homedepot.com](http://www.homedepot.com).



¿Preguntas, problemas o piezas faltantes?

Antes de regresar a la tienda, llama al servicio al cliente de Hampton Bay, de lunes a viernes de 7 a.m. a 6 p.m., hora estándar del Este, y sábados de 9 a.m. a 6 p.m., hora estándar del Este

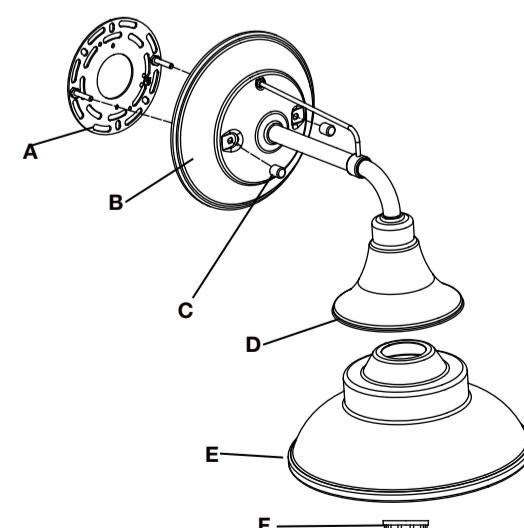
1-855-HD-HAMPTON

HOMEDEPOT.COM

Conserva este manual para uso en el futuro.

### Preinstalación

#### CONTENIDO DEL PAQUETE



Pieza	Descripción	Cantidad
A	Soporte de montaje [preensamblado a la Cubierta (B)]	1
B	Cubierta	1
C	Tuerca de cubierta [preensamblado a la Cubierta (B)]	2
D	Cuerpo de la lámpara	1
E	Pantalla de la lámpara	1
F	Aro del portabombillas [preensamblado en el cuerpo de la lámpara (D)]	1

### Mantenimiento y limpieza

**PRECAUCIÓN:** No uses solventes químicos ni abrasivos fuertes para limpiar la lámpara o los componentes, porque se pueden dañar.

- Para limpiar la lámpara, desconecta primero la electricidad apagando el cortacircuitos o quitando el fusible correspondiente en la caja de fusibles.
- Usa un paño limpio, seco o ligeramente húmedo (usa sólo agua limpia, nunca un solvente) para limpiar el interior y exterior de la lámpara.
- Deja secar la lámpara completamente antes de restablecer la electricidad.

### Solución de problemas

Problema	Causa posible	Solución
La bombilla no se enciende.	La bombilla se fundió.	Reemplaza la bombilla.
	La electricidad está apagada.	Asegúrate de que el suministro de electricidad está encendido.
	Hay una conexión defectuosa del cable.	Revisa el cableado. Comunica con un electricista certificado y calificado si no estás satisfecho con la solución de problemas del cableado.
El fusible se funde o el cortacircuitos se activa en el momento en que enciendes la bombilla.	Hay un interruptor defectuoso.	Prueba o reemplaza el interruptor defectuoso.
	Hay cables cruzados o el cable de alimentación no está haciendo tierra.	Revisa las conexiones de los cables.